

SUPPORT CENTRAL

Nom de l'accessoire	Numéro de pièces	Modèle d'application	Date d'émission	N° de publication	TTF
SUPPORT CENTRAL	08L70-K2E-A10	CT125A	01.2023	MII	0,1 h

Introduction

TOUTES LES INFORMATIONS, ILLUSTRATIONS, INSTRUCTIONS ET SPÉCIFICATIONS COMPRIS DANS CETTE PUBLICATION SONT BASÉES SUR LES DERNIÈRES INFORMATIONS SUR LE PRODUIT DISPONIBLES AU MOMENT D'APPROUVER L'IMPRESSION. Honda Motor Co., Ltd. SE RÉSERVE LE DROIT D'APPORTER DES MODIFICATIONS À TOUT MOMENT, SANS PRÉAVIS ET SANS ENGAGER AUCUNE OBLIGATION QUE CE SOIT. AUCUNE PARTIE DE CETTE PUBLICATION NE PEUT ÊTRE REPRODUITE SANS AUTORISATION ÉCRITE. CE MANUEL S'ADRESSE AUX PERSONNES QUI ONT ACQUIS DES CONNAISSANCES DE BASE SUR L'ENTRETIEN DES MOTOCYCLETTES, SCOOTERS OU VTT Honda.

Concessionnaire Honda :

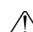
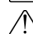




Prière de remettre un exemplaire de ces directives à votre client.

Client :

Comme il nécessite des connaissances spécialisées et des outils et équipement spéciaux, il est recommandé de l'installer chez un concessionnaire disposant d'un service d'entretien automobile qualifié.

Comment lire ces symboles

Votre sécurité et la sécurité d'autrui sont très importantes. Pour vous aider à prendre des décisions éclairées, nous avons placé des messages liés à la sécurité et d'autres informations dans ce manuel.

-  **AVERTISSEMENT** Il PEUT y avoir danger de MORT ou de GRAVES BLESSURES si les instructions ne sont pas suivies.
-  **ATTENTION** Il y a un RISQUE de BLESSURES si les instructions ne sont pas suivies.
-  **AVIS** Le but de ce message est d'aider à prévenir les dommages à votre véhicule, à d'autres biens ou à l'environnement.
-  **REMARQUE** Renseignements utiles et pertinents
-  Suivre les instructions du manuel d'entretien.
-  Suivre les autres instructions du symbole des « Directives d'installation DE BASE ».

Directives – autres symboles

Les symboles utilisés dans ce manuel indiquent les procédures d'entretien spécifiques.

Se reporter aux « Directives d'installation DE BASE » pour la description de chaque symbole.

INFORMATION

ATTENTION

- Pour prévenir les brûlures, laisser refroidir le moteur, le système d'échappement, le radiateur, etc., avant d'installer l'accessoire.

AVIS

- Veiller à ne pas endommager les surfaces peintes de la motocyclette.

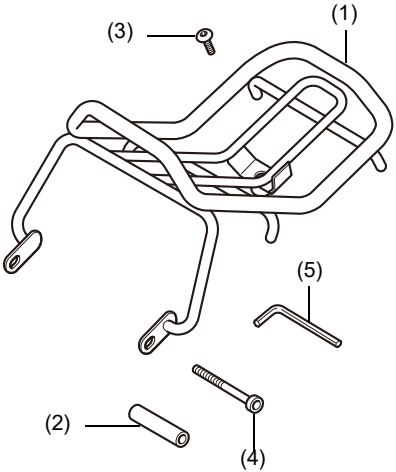
REMARQUE :

- Conserver toutes les pièces retirées, sauf indication contraire.

LISTE DES PIÈCES

Lorsque le manuel d'instruction et les directives d'installation sont inclus dans cette trousse, s'assurer de les remettre au client.

< SUPPORT CENTRAL >

Composant	N°	Nom de pièces	Qté	N° de pièces
	(1)	Support central	1	–
	(2)	Collet de support central	2	–
	(3)	Vis (6 x 32 mm)	1	90130-MJE-D40
	(4)	Boulon à tête creuse (8 x 75 mm)	2	–
	(5)	Clé hexagonale	1	–

CAPACITÉ MAXIMALE DE CHARGE

- Le poids de la charge ne doit pas dépasser la capacité de charge maximale suivante :

Capacité maximale de charge	
Support central	1,0 kg (2,2 lb)

RENSEIGNEMENTS SUR LE COUPLE

ÉLÉMENT	N·m (kgf·m)
Vis (6 x 32 mm)	10 (1,0)
Boulon à tête creuse (8 x 75 mm)	21 (2,1)

Se reporter au manuel d'entretien pour connaître les couples de serrage, y compris le couple standard des pièces retirées. (🔧)

INSTALLATION

1. Installer tel que montré.

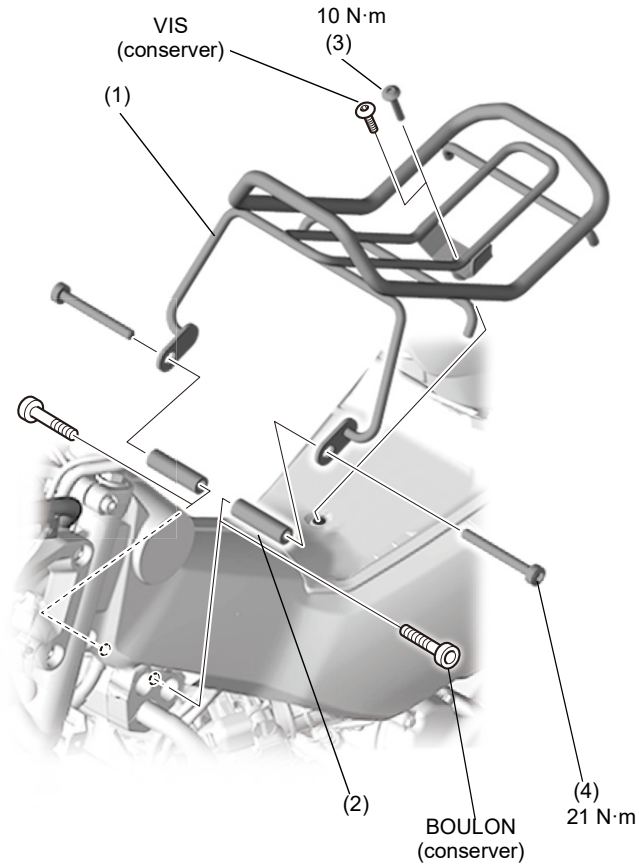


IMAGE D'INSTALLATION

