

POIGNÉE ARRIÈRE

Nom de l'accessoire	Numéro de pièces	Modèle d'application	Date d'émission	N° de publication	TTF
POIGNÉE ARRIÈRE	08L70-K74-D00	NVA110B	09/2021	MII	0,3 hr

Introduction

TOUTES LES INFORMATIONS, ILLUSTRATIONS, INSTRUCTIONS ET SPÉCIFICATIONS COMPRIS DANS CETTE PUBLICATION SONT BASÉES SUR LES DERNIÈRES INFORMATIONS SUR LE PRODUIT DISPONIBLES AU MOMENT D'APPROUVER L'IMPRESSION. Honda Motor Co., Ltd. SE RÉSERVE LE DROIT D'APPORTER DES MODIFICATIONS À TOUT MOMENT, SANS PRÉAVIS ET SANS ENGAGER AUCUNE OBLIGATION QUE CE SOIT. AUCUNE PARTIE DE CETTE PUBLICATION NE PEUT ÊTRE REPRODUITE SANS AUTORISATION ÉCRITE. CE MANUEL S'ADRESSE AUX PERSONNES QUI ONT ACQUIS DES CONNAISSANCES DE BASE SUR L'ENTRETIEN DES MOTOCYCLETTES, SCOOTERS OU VTT Honda.

Concessionnaire Honda :

Prière de remettre un exemplaire de ces directives à votre client.

Client :


Comme il nécessite des connaissances spécialisées et des outils et équipements spéciaux, il est recommandé de l'installer chez un concessionnaire disposant d'un service d'entretien automobile qualifié.

Comment lire ces symboles


Votre sécurité et la sécurité d'autrui sont très importantes. Pour vous aider à prendre des décisions éclairées, nous avons placé des messages liés à la sécurité et d'autres informations dans ce manuel.


 **AVERTISSEMENT** Il PEUT y avoir danger de MORT ou de GRAVES BLESSURES si les instructions ne sont pas suivies.

 **ATTENTION** Il y a un RISQUE de BLESSURES si les instructions ne sont pas suivies.

 **AVIS** Le but de ce message est d'aider à prévenir les dommages à votre véhicule, à d'autres biens ou à l'environnement.

 **REMARQUE** Renseignements utiles et pertinents

 Suivre les instructions du manuel d'entretien.

 Suivre les autres instructions du symbole des « Directives d'installation DE BASE ».

Directives – autres symboles

Les symboles utilisés dans ce manuel indiquent les procédures d'entretien spécifiques.

Se reporter aux « Directives d'installation DE BASE » pour la description de chaque symbole.

INFORMATION

⚠ ATTENTION

- Pour prévenir les brûlures, laisser le moteur, le système d'échappement, le radiateur, etc. se refroidir avant d'installer l'accessoire.

NOTE:

- Veiller à ne pas endommager les surfaces peintes de la motocyclette.
- Conserver toutes les pièces retirées, sauf indication contraire.

LISTE DES PIÈCES

Lorsque le manuel d'instruction et les directives d'installation sont inclus dans cette trousse, s'assurer de les remettre au client.

Composant	N°	Nom de pièces	Qté	N° de pièces
	(1)	Enveloppe de poignée arrière	1	–
	(2)	Poignée arrière	1	–
	(3)	Capuchon d'extrémité de poignée arrière	2	–
	(4)	Plaque de droite	1	–
	(5)	Plaque de gauche	1	–
	(6)	Vis autotaraudeuse, 5 x 12 mm	3	93903-25280
	(7)	Étiquette d'avertissement	1	–

RENSEIGNEMENTS SUR LE COUPLE

ÉLÉMENT	N·m (kgf·m)
Vis autotaraudeuse, 5 x 12 mm	5,2 (0,5)

Se reporter au manuel d'entretien pour connaître les couples de serrage, y compris le couple standard des pièces retirées. (🔧)

INSTALLATION

1. Consulter le manuel d'entretien de la motocyclette; retirer les pièces de la motocyclette tel que montré.

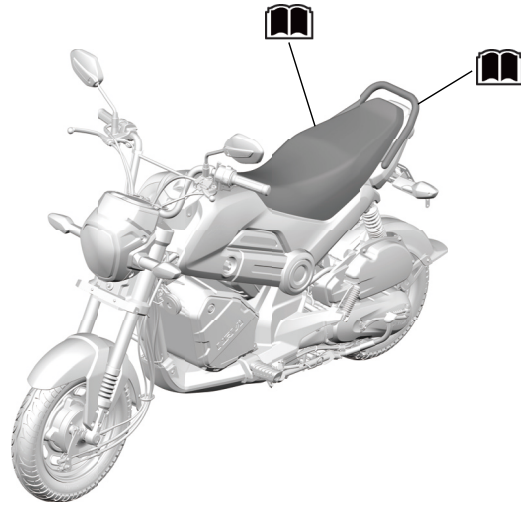
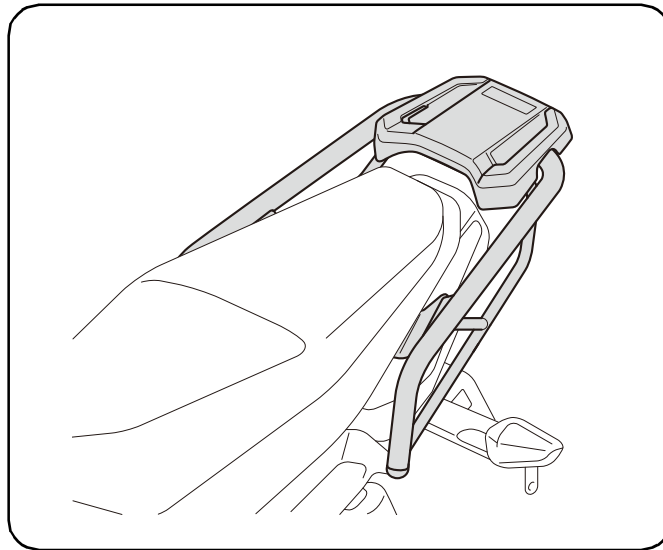
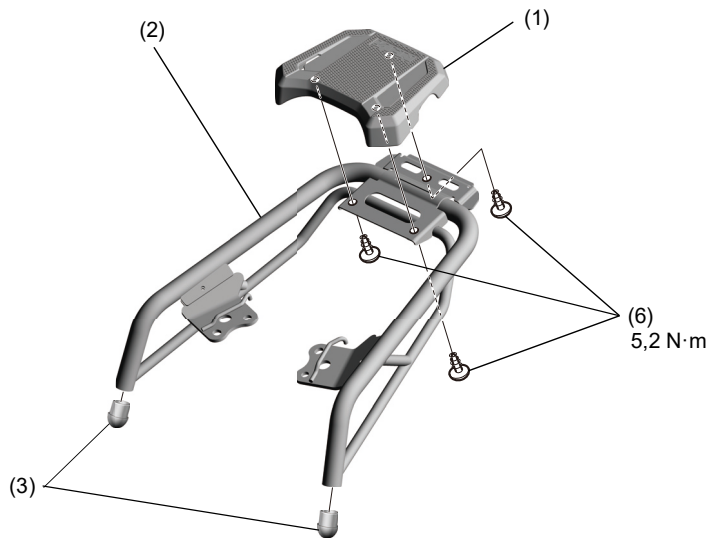


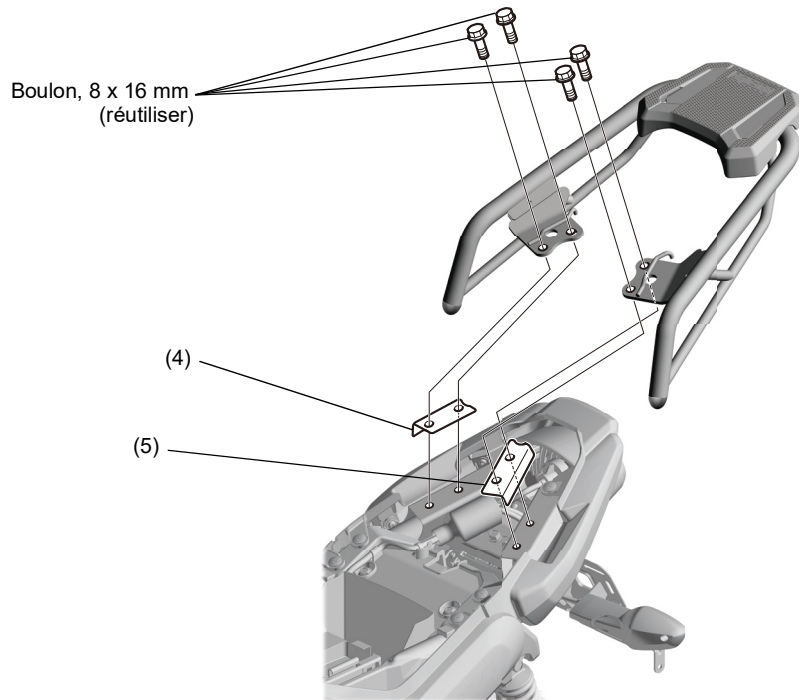
IMAGE D'INSTALLATION



2. Installer tel que montré.



3. Installer tel que montré.



4. Installer les pièces de la motocyclette dans l'ordre inverse du retrait.

5. Installer tel que montré.

