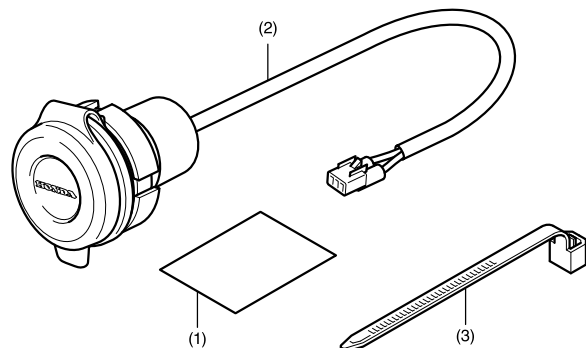


Concessionnaire Honda : remettre un exemplaire de ces instructions au client.

LISTE DES PIECES



N°	Description	Qté
(1)	Lien vers les instructions d'installation	1
(2)	Prise pour accessoires	1
(3)	Serre-fils	2

FOURNITURES NECESSAIRES

Pince
 Perceuse électrique
 Scie-cloche (28 mm)
 Lime

TABLEAU DES COUPLES

Reportez-vous au manuel d'entretien pour les valeurs de couple des pièces retirées.

INSTRUCTIONS

▲ ATTENTION

- Pour éviter les brûlures, laissez refroidir le moteur, le système d'échappement, le radiateur, etc. avant de monter l'accessoire.

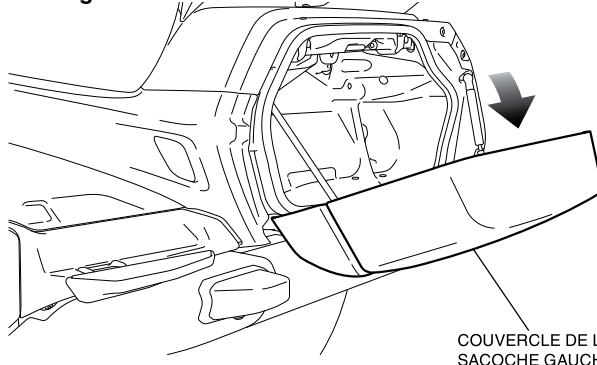
REMARQUE :

- Débranchez le câble négatif (-) de la batterie avant d'installer cet accessoire.
- Lorsque vous débranchez la batterie, les mémoires de l'horloge sont effacées. Réinitialisez les mémoires après avoir rebranché la batterie.
- Reposez les pièces retirées sur la moto et assurez-vous que les câbles et les faisceaux de câbles ne sont pas pincés.
- Coupez les bouts dépassant des serre-fils après les avoir fixés aux faisceaux de câbles. Les bouts coupés des serre-fils ne doivent pas gêner les autres faisceaux ni le flexible de frein.

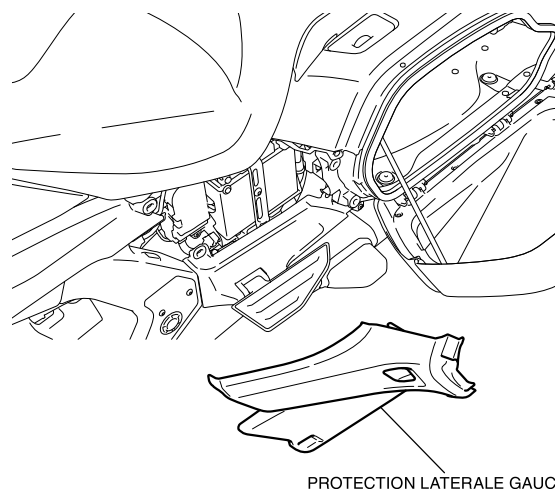
1. Ouvrez le couvercle de la sacoche gauche de la manière indiquée.

- Répétez la procédure sur le côté droit.

<Côté gauche>

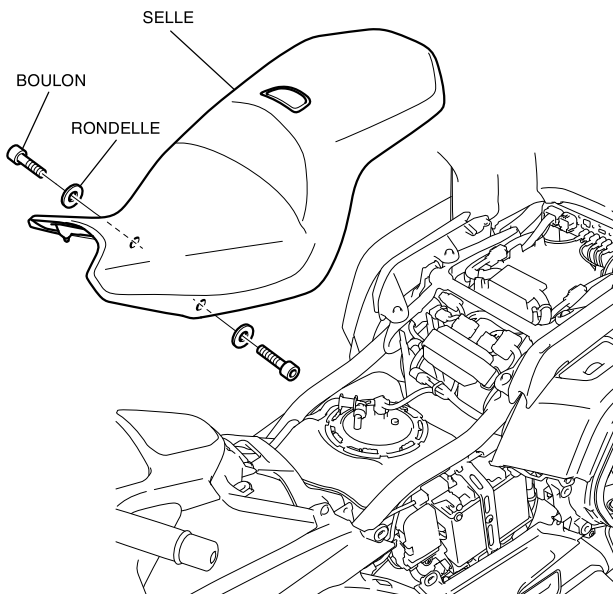


2. Déposez la protection latérale gauche de la manière indiquée, puis débranchez le câble négatif (-) de la batterie.



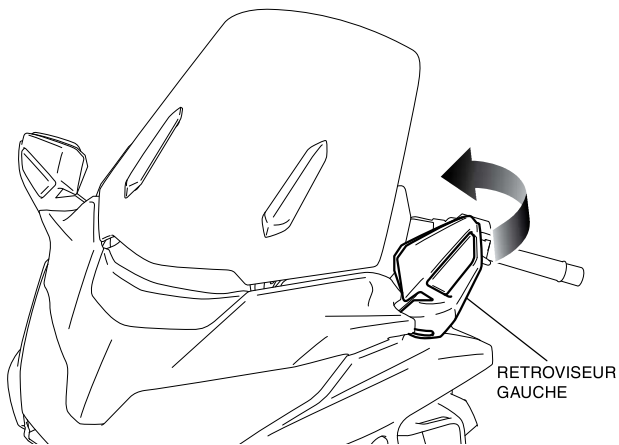
3. Déposez la protection latérale droite de la même manière que pour le côté gauche.

4. Déposez la selle comme illustré.
- Débranchez le connecteur de la GL1800/D/DA.



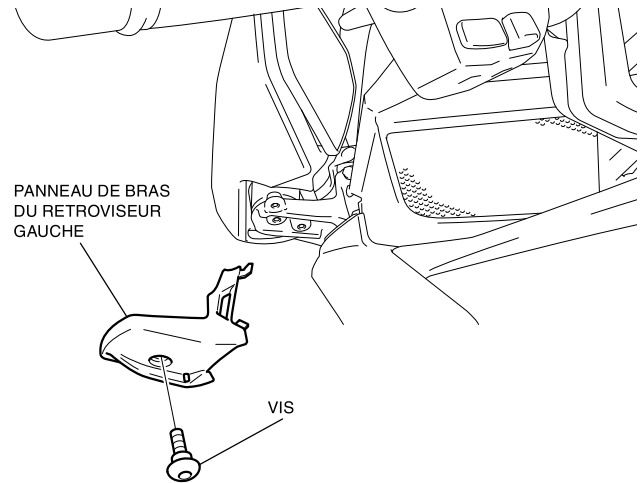
5. Repliez le rétroviseur gauche vers l'arrière comme illustré.

<Côté gauche>

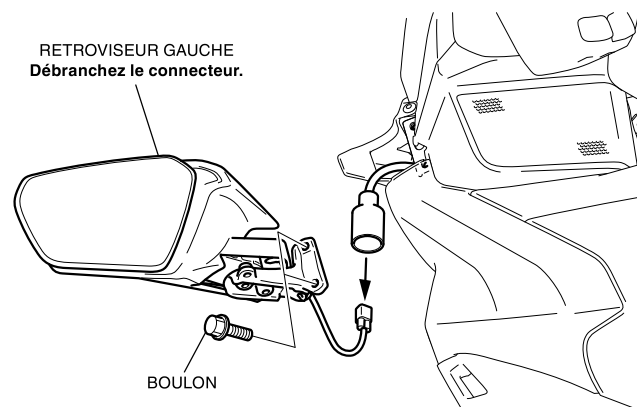


6. Déposez le panneau de bras du rétroviseur gauche de la manière indiquée.

<Côté gauche>



7. Déposez le rétroviseur gauche comme illustré.

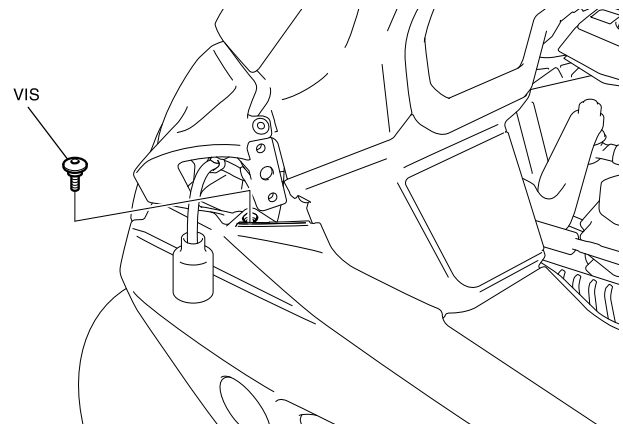


8. Retirez le panneau de bras du rétroviseur droit et le rétroviseur droit de la même manière que pour le côté gauche.

9. Déposez la vis de la manière indiquée.

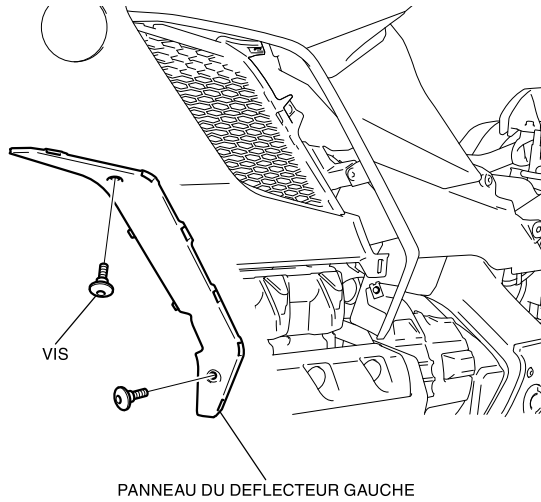
- Répétez la procédure sur le côté droit.

<Côté gauche>

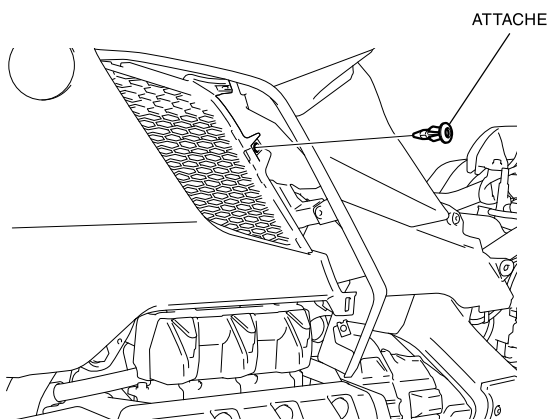


10. Déposez le panneau du déflecteur gauche de la manière indiquée.

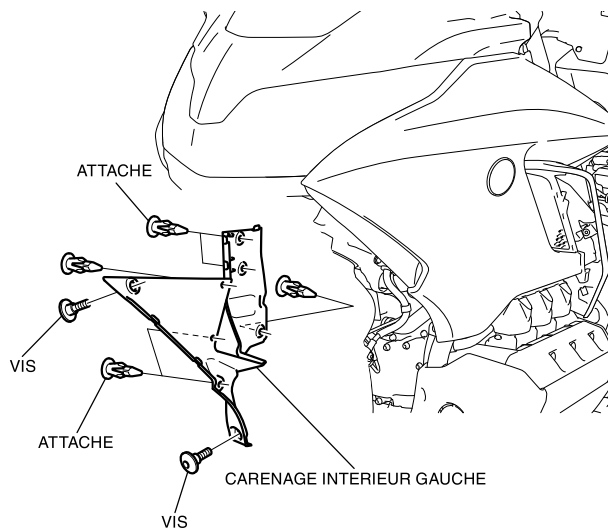
<Côté gauche>



11. Retirez l'attache de la manière indiquée.

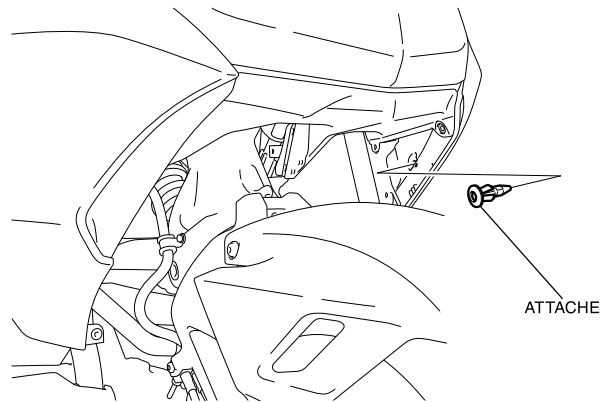


12. Déposez le carénage intérieur gauche comme indiqué.



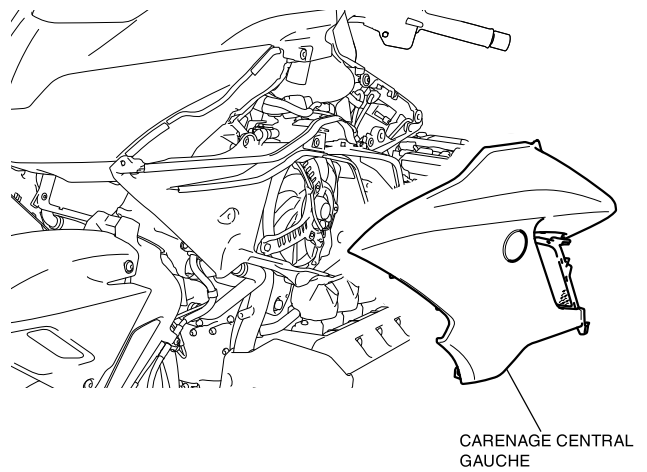
13. Retirez l'attache de la manière indiquée.

<Côté gauche>



14. Déposez le carénage central gauche de la manière indiquée.

<Côté gauche>

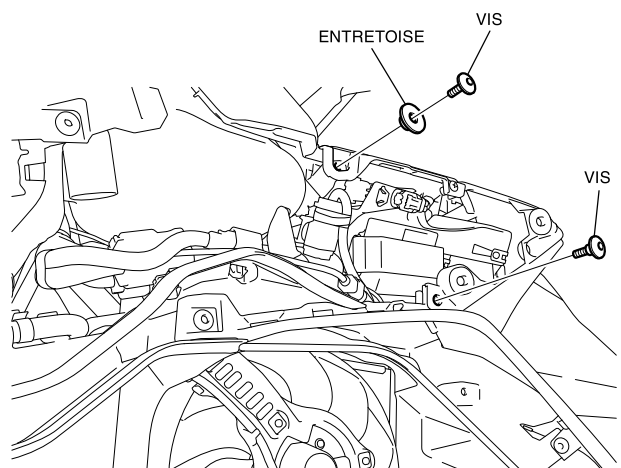


15. Déposez le panneau du déflecteur droit, le carénage intérieur droit et le carénage central droit de la même manière que pour le côté gauche.

16. Déposez les pièces de la manière indiquée.

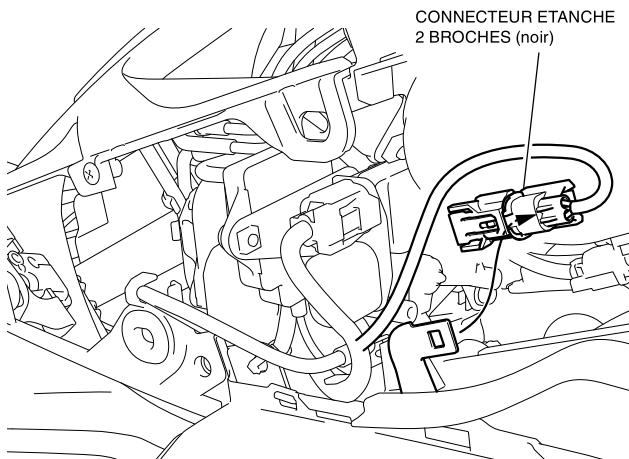
- Répétez la procédure sur le côté droit.

<Côté gauche>

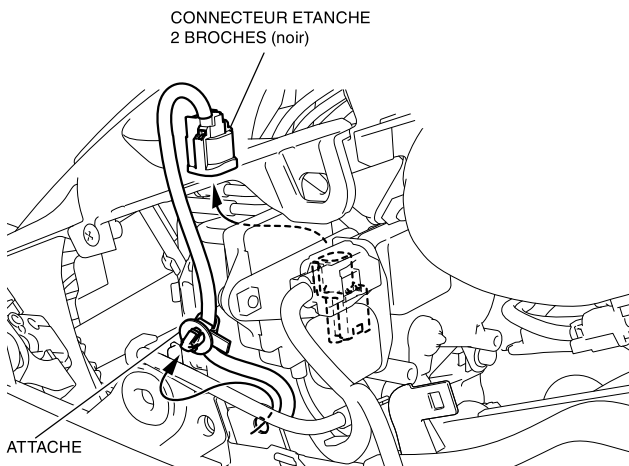


17. Retirez le connecteur de la manière indiquée.

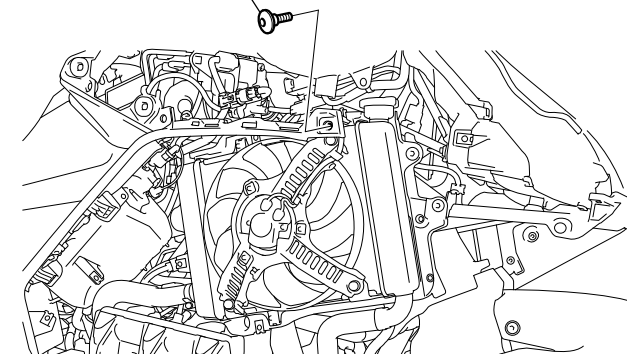
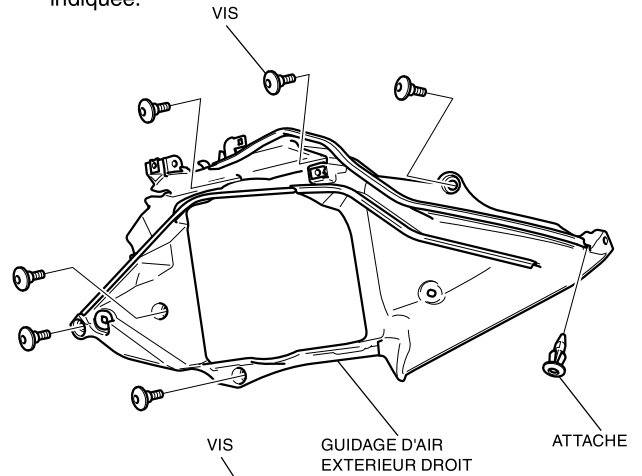
<Côté droit>



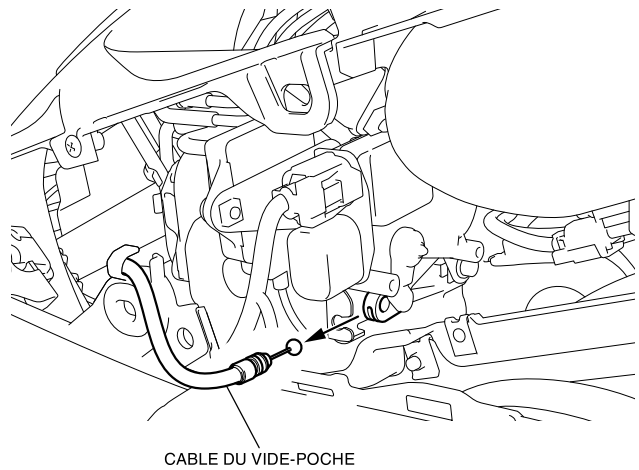
18. Déposez le clip et débranchez le connecteur de la manière indiquée.



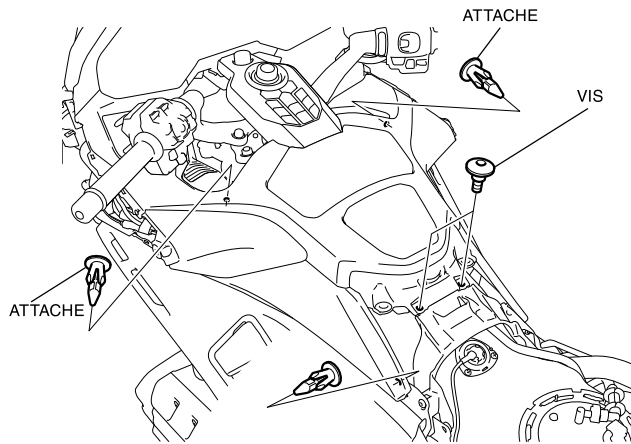
19. Déposez le guidage d'air extérieur droit de la manière indiquée.



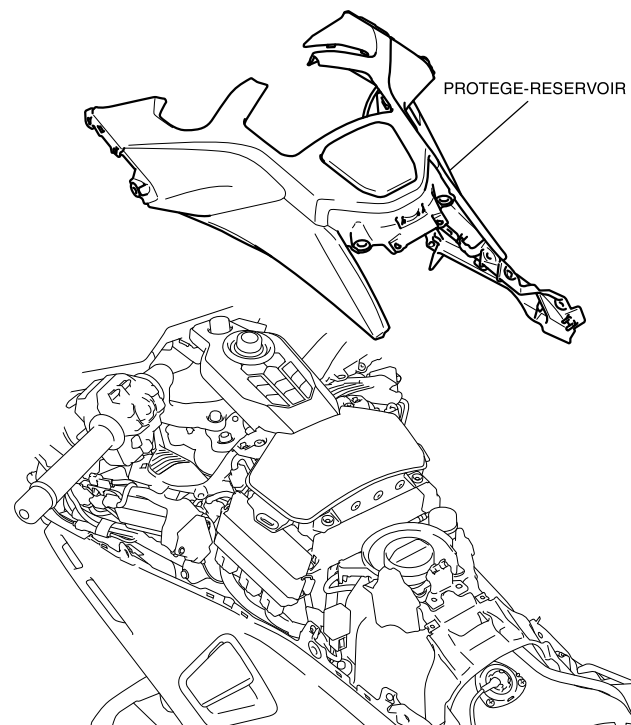
20. Déposez le câble du vide-poche comme indiqué.



21. Déposez les pièces de la manière indiquée.



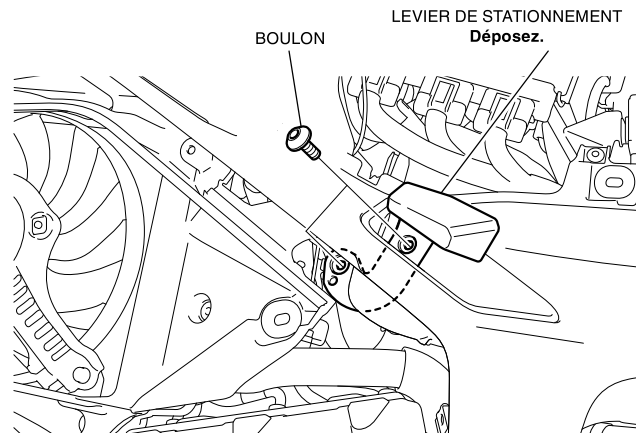
22. Déposez le protège-réservoir de la manière indiquée.



23. Déposez le levier de stationnement comme indiqué.

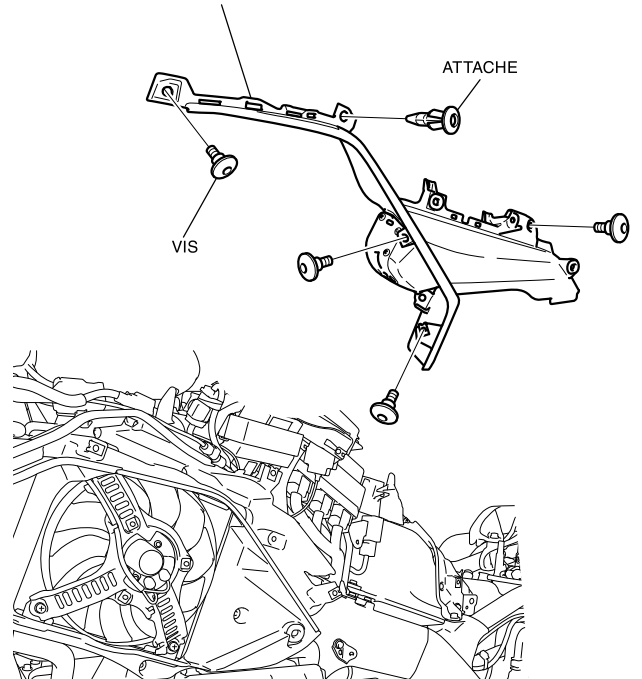
- Exécutez cette étape uniquement sur le modèle GL1800BD/D/DA.

<Côté gauche>



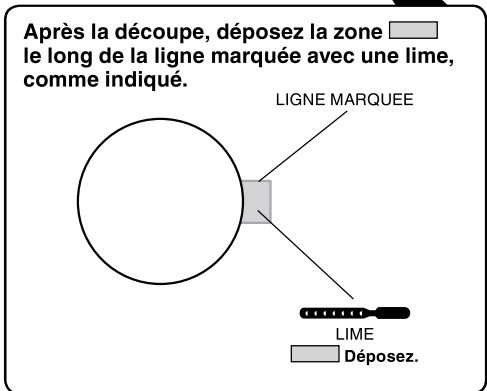
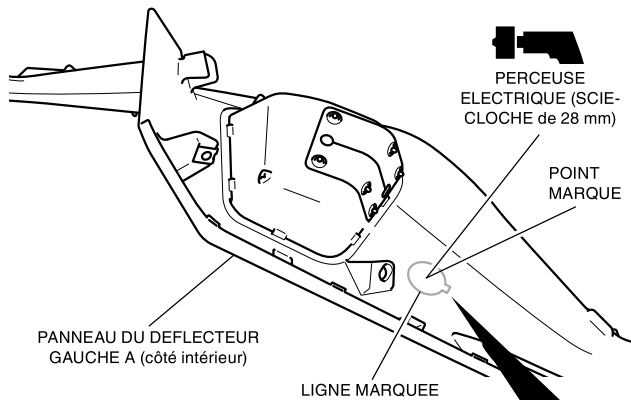
24. Déposez le panneau du déflecteur gauche A de la manière indiquée.

PANNEAU DU DEFLECTEUR GAUCHE A

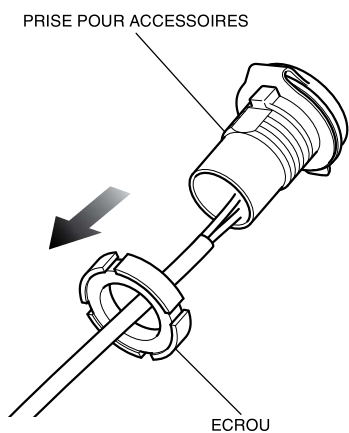


25. Percez en suivant le point marqué sur le panneau du déflecteur gauche A de la manière indiquée.

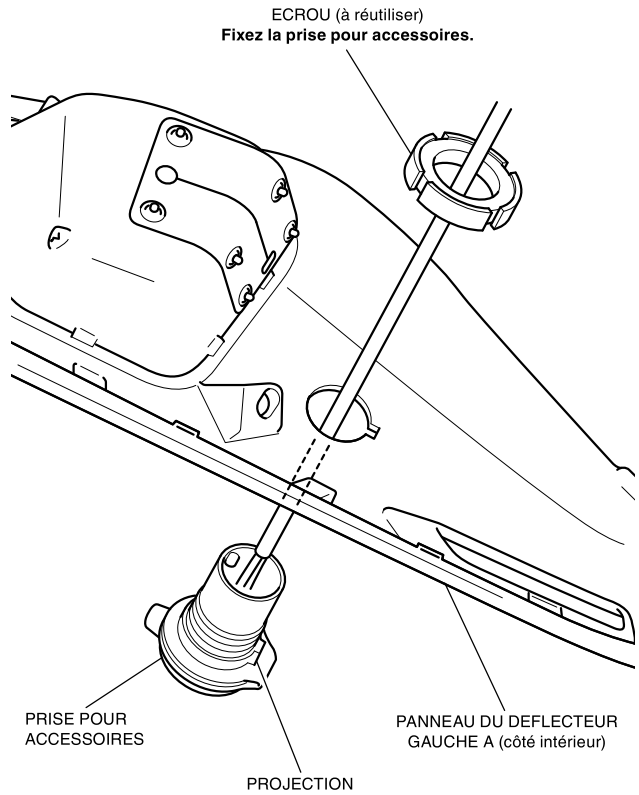
- Retirez toutes les bavures recouvrant le bord du trou.



26. Déposez l'écrou comme indiqué.

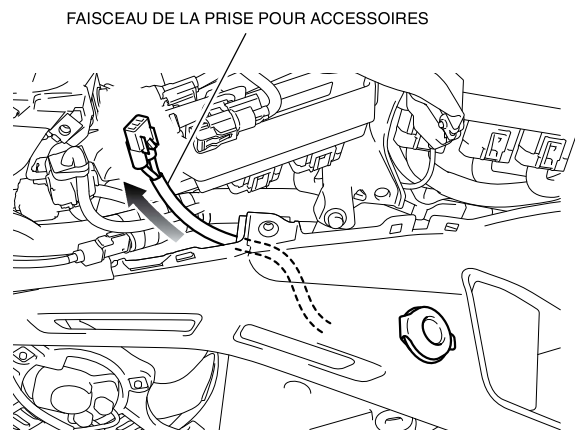


27. Montez la prise pour accessoires de la manière indiquée.



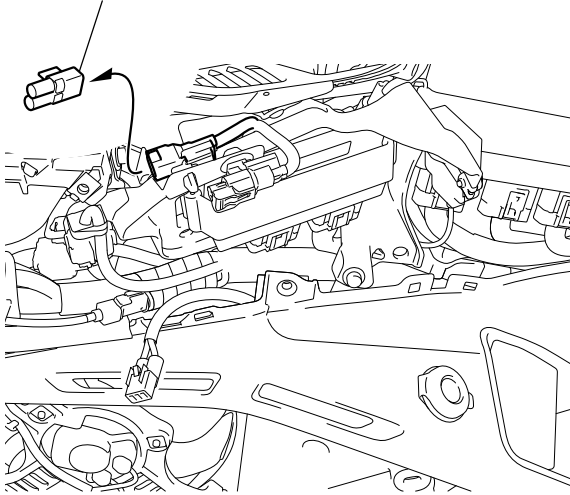
28. Acheminez le faisceau de la prise pour accessoires comme indiqué et installez le panneau du déflecteur gauche A dans l'ordre inverse de la dépose.

<Côté gauche>



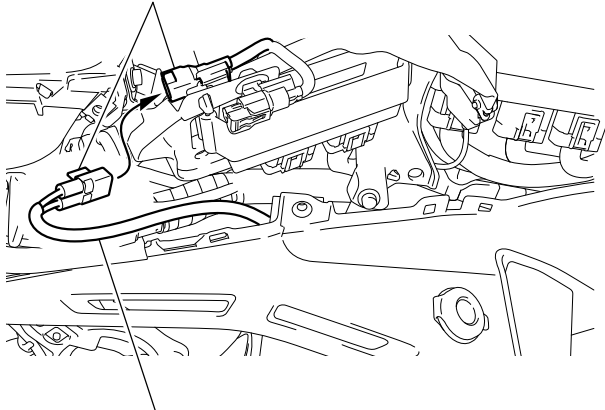
29. Retirez le connecteur factice comme indiqué.

CONNECTEUR FACTICE ETANCHE
2 BROCHES (noir ; à conserver)



30. Connectez le faisceau de prise pour accessoires comme indiqué.

CONNECTEUR ETANCHE
2 BROCHES (noir)

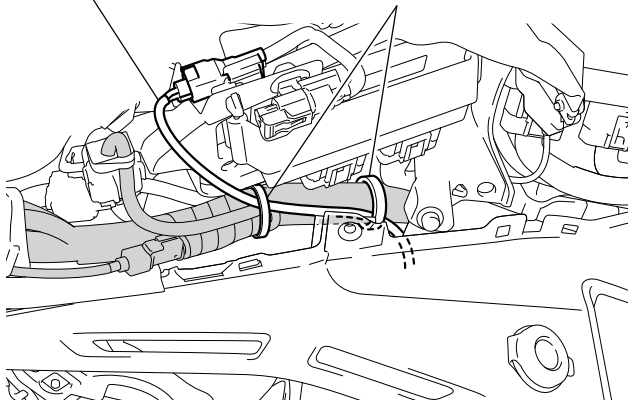


FAISCEAU DE LA PRISE POUR ACCESSOIRES

31. Fixez le faisceau de la prise pour accessoires à l'aide des serre-fils de la manière indiquée.

FAISCEAU DE LA PRISE
POUR ACCESSOIRES

SERRE-FILS
Fixez le faisceau de la
prise pour accessoires
au faisceau de la moto.



32. Installez les différentes pièces de la moto dans l'ordre inverse de leur dépose.

- **Assurez-vous que les faisceaux ne sont ni coincés, ni trop tendus.**

33. Vérifiez le bon fonctionnement de la prise pour accessoires, du phare et des autres feux.