



INSTRUCTIONS D'INSTALLATION

Accessoire

ECLAIRAGE D'ACCUEIL
Réf.08U70-MKC-A00

Application

GL1800/B/BD/D/DA

Publication n°

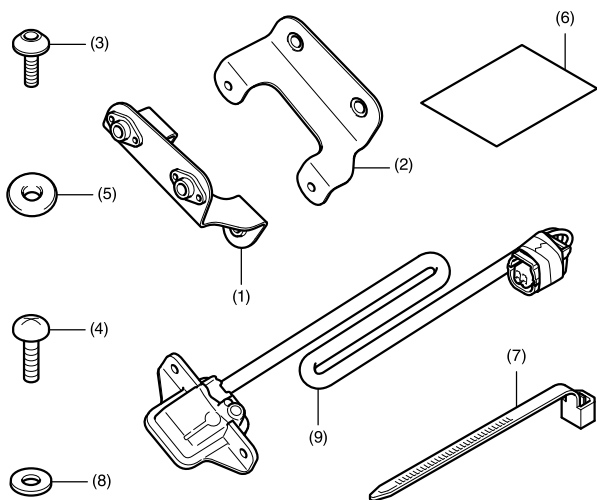
MII

Date de publication

Décembre 2017

Concessionnaire Honda : remettre un exemplaire de ces instructions au client.

LISTE DES PIECES



N°	Description	Qté
(1)	Support droit	1
(2)	Support gauche	1
(3)	Vis 5 mm	4
(4)	Vis 4 mm	4
(5)	Passe-fil	2
(6)	Lien vers les instructions d'installation	1
(7)	Serre-fils	1
(8)	Rondelle	4
(9)	Lampe d'éclairage d'accueil	2

OUTILS ET FOURNITURES NECESSAIRES

Clé hexagonale (3 mm)

Tournevis Phillips ®

Pince

Perceuse électrique

Foret (13 mm)

Lime

Clé dynamométrique

TABLEAU DES COUPLES

Serrez les vis, boulons et écrous selon les valeurs de couple spécifiées. Reportez-vous au manuel d'entretien pour les valeurs de couple des pièces retirées.

Article	Nm	kgf.m
Vis 4 mm	1	0,1
Vis 5 mm	4,2	0,5

INSTRUCTIONS

▲ ATTENTION

- Pour éviter les brûlures, laissez refroidir le moteur, le système d'échappement, le radiateur, etc. avant de monter l'accessoire.

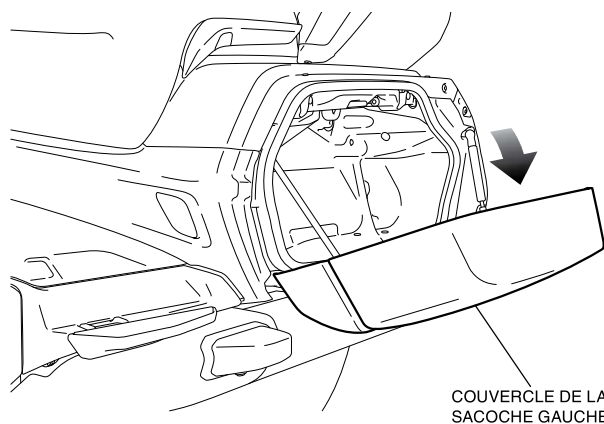
REMARQUE :

- Débranchez le câble négatif (-) de la batterie avant d'installer cet accessoire.
- Lorsque vous débranchez la batterie, les mémoires de l'horloge sont effacées. Réinitialisez les mémoires après avoir rebranché la batterie.
- Reposez les pièces retirées sur la moto et assurez-vous que les câbles et les faisceaux de câbles ne sont pas pincés.
- Coupez les bouts dépassant des serre-fils après les avoir fixés aux faisceaux de câbles. Les bouts coupés des serre-fils ne doivent pas gêner les autres faisceaux ni le flexible de frein.

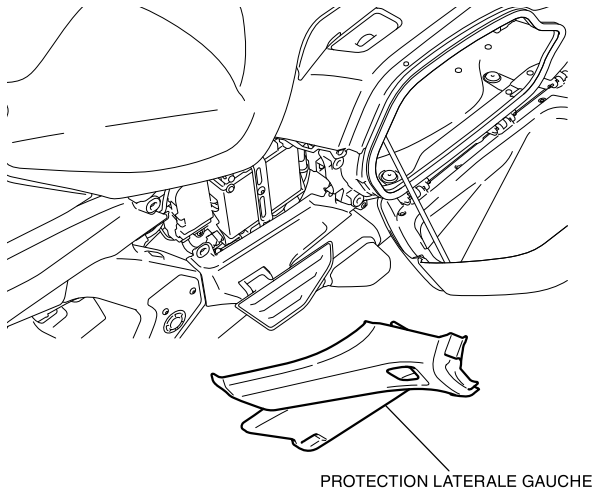
1. Ouvrez le couvercle de la sacoche gauche de la manière indiquée.

- Répétez la procédure sur le côté droit.

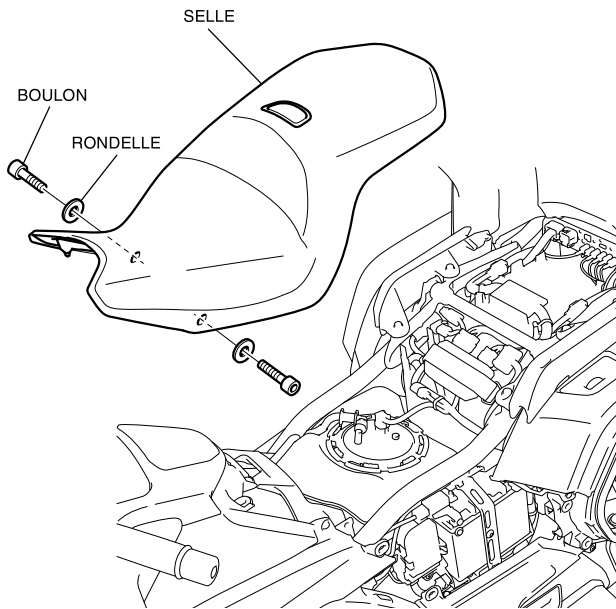
<Côté gauche>



2. Déposez la protection latérale gauche de la manière indiquée, puis débranchez le câble négatif (-) de la batterie.

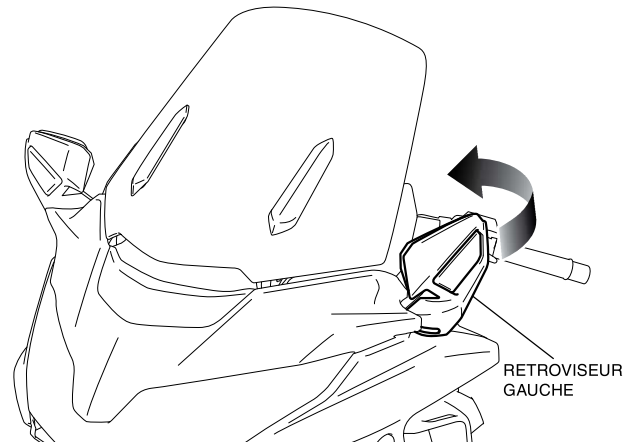


3. Déposez la protection latérale droite de la même manière que pour le côté gauche.
 4. Déposez la selle comme illustré.
 • **Débranchez le connecteur de la GL1800/D/DA.**



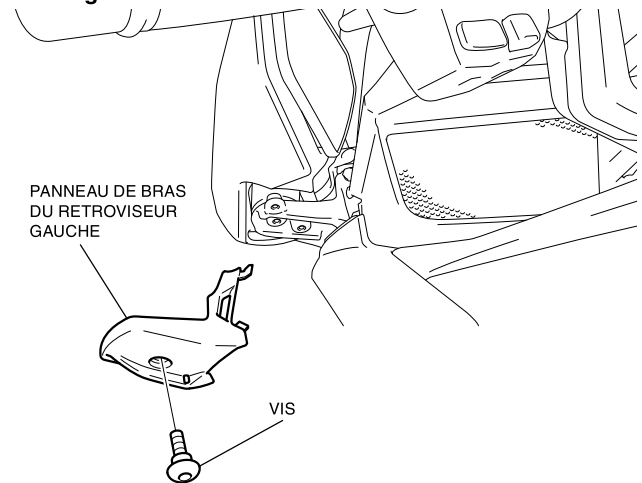
5. Repliez le rétroviseur gauche vers l'arrière comme illustré.

<Côté gauche>

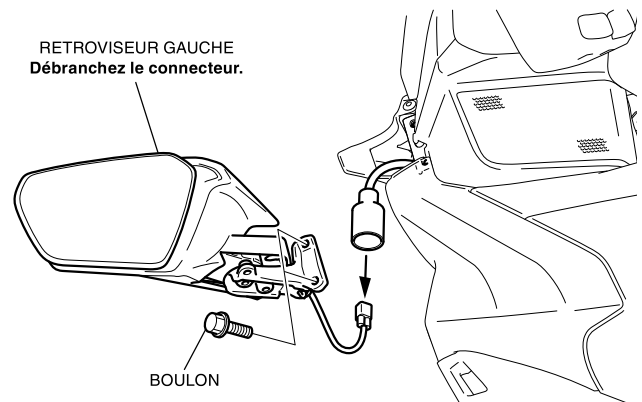


6. Déposez le panneau de bras du rétroviseur gauche de la manière indiquée.

<Côté gauche>



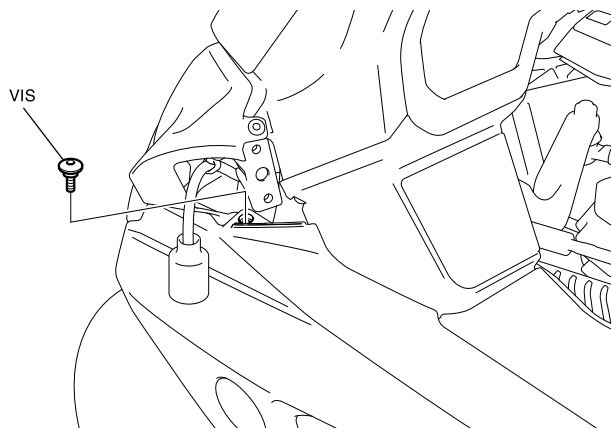
7. Déposez le rétroviseur gauche comme illustré.



8. Retirez le panneau de bras du rétroviseur droit et le rétroviseur droit de la même manière que pour le côté gauche.

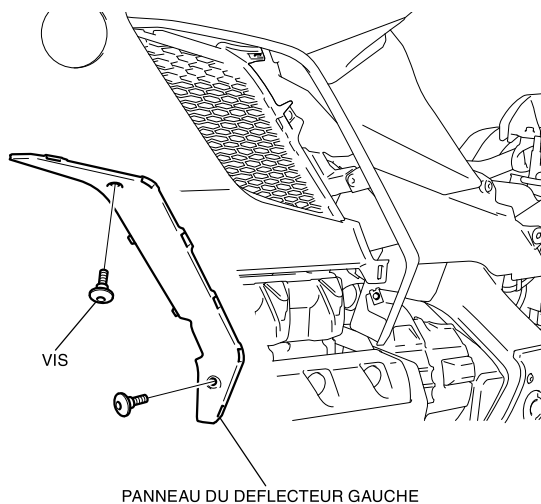
9. Déposez la vis de la manière indiquée.
 • Répétez la procédure sur le côté droit.

<Côté gauche>

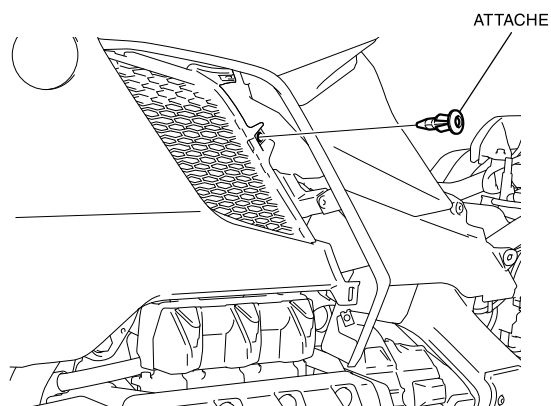


10. Déposez le panneau du déflecteur gauche de la manière indiquée.

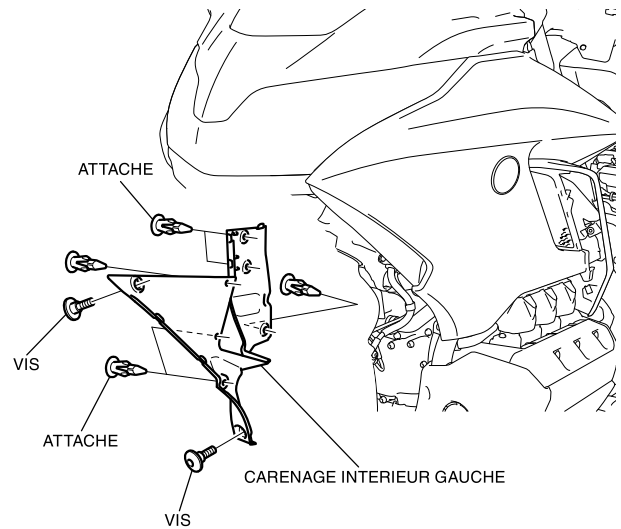
<Côté gauche>



11. Retirez l'attache de la manière indiquée.

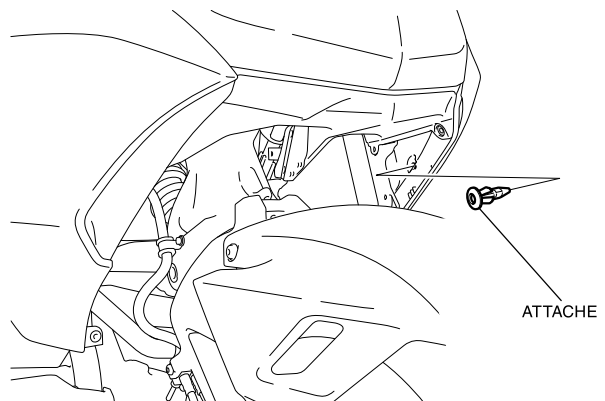


12. Déposez le carénage intérieur gauche comme indiqué.



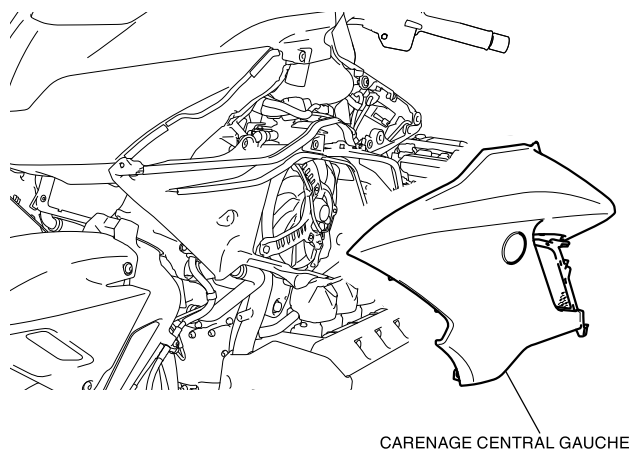
13. Retirez l'attache de la manière indiquée.

<Côté gauche>



14. Déposez le carénage central gauche de la manière indiquée.

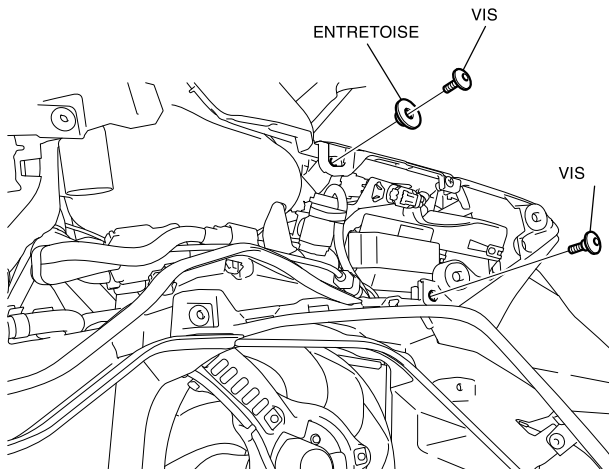
<Côté gauche>



15. Déposez le panneau du déflecteur droit, le carénage intérieur droit et le carénage central droit de la même manière que pour le côté gauche.

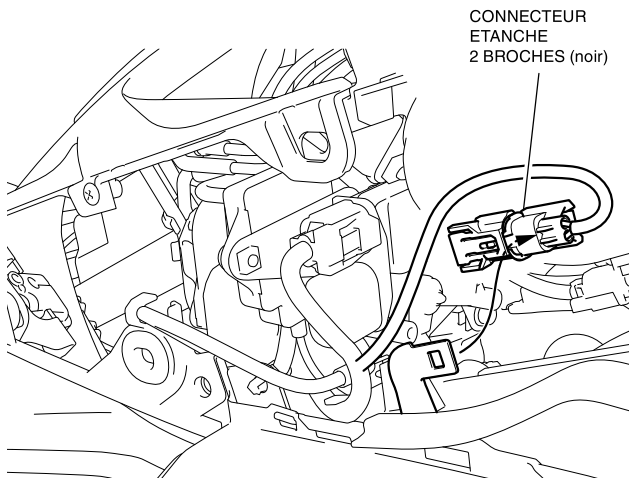
16. Déposez les pièces de la manière indiquée.
 • Répétez la procédure sur le côté droit.

<Côté gauche>

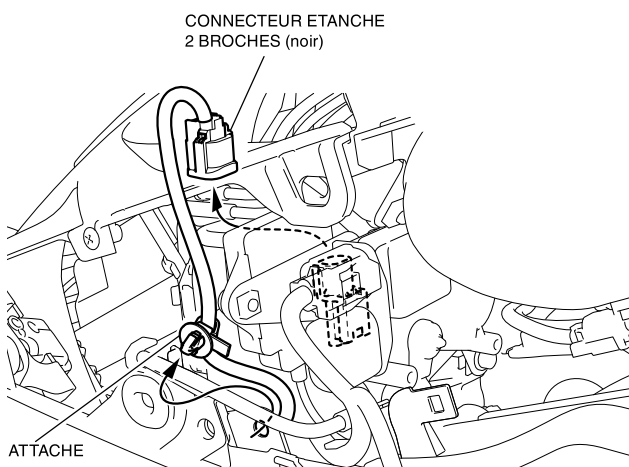


17. Retirez le connecteur de la manière indiquée.

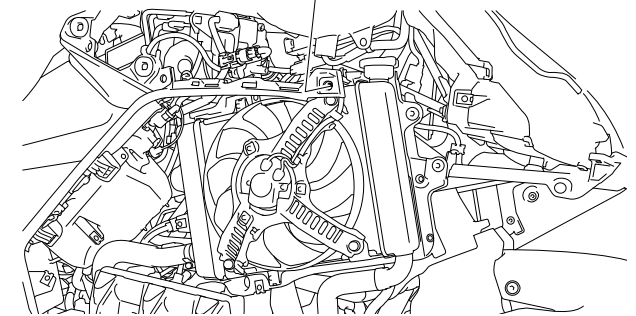
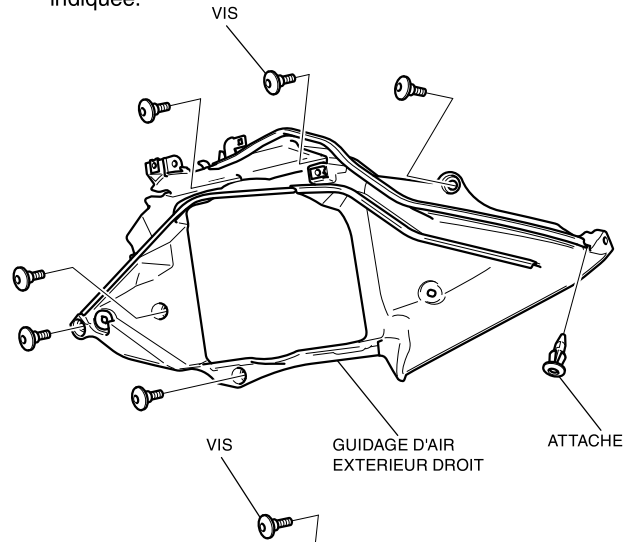
<Côté droit>



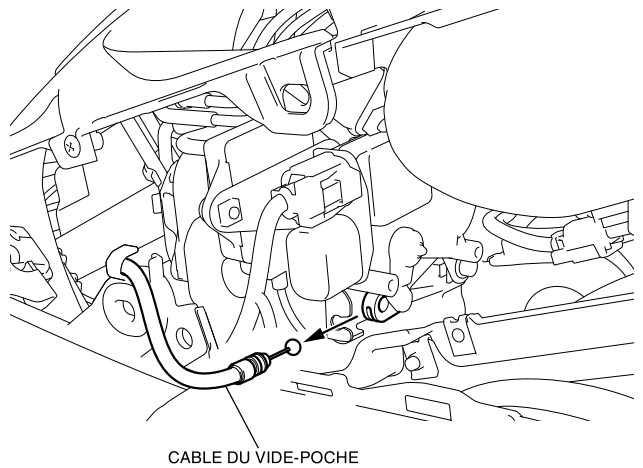
18. Déposez le clip et débranchez le connecteur de la manière indiquée.



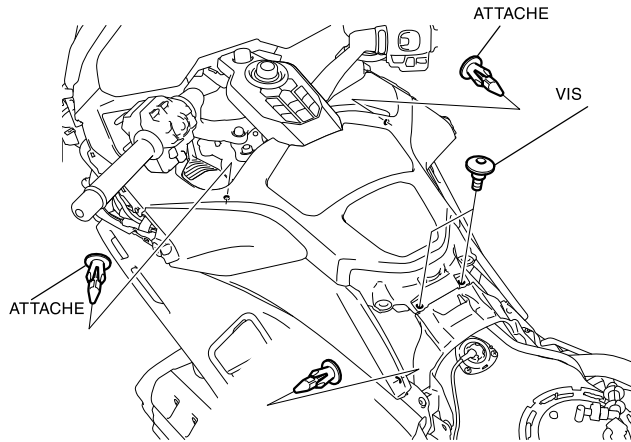
19. Déposez le guidage d'air extérieur droit de la manière indiquée.



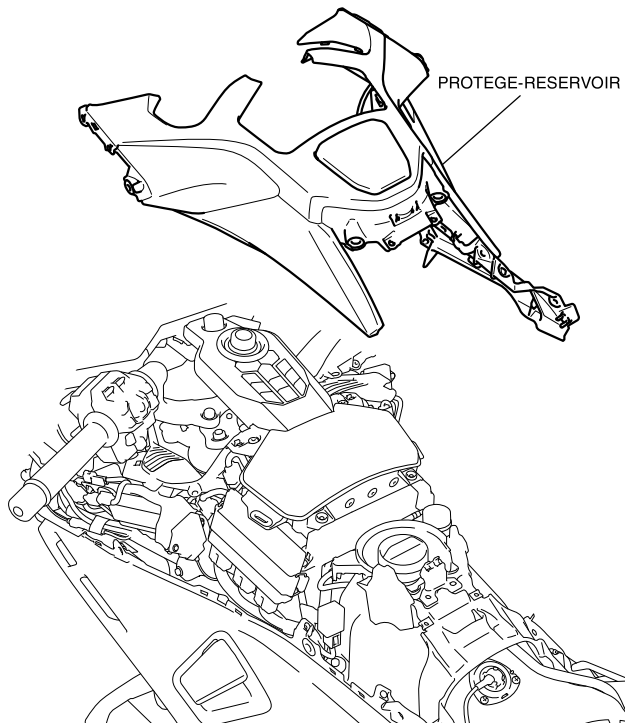
20. Déposez le câble du vide-poche comme indiqué.



21. Déposez les pièces de la manière indiquée.

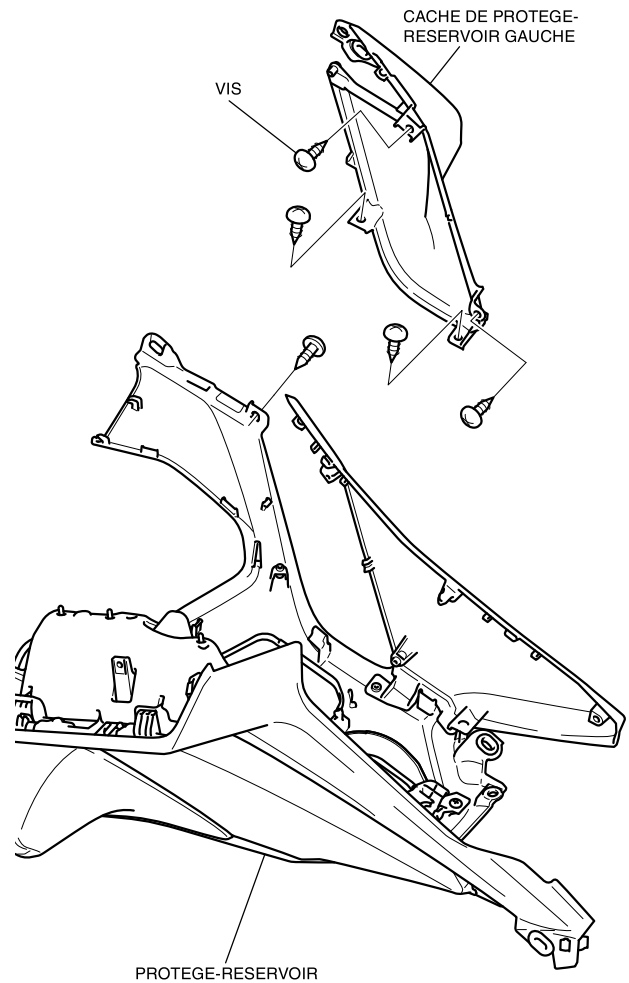


22. Déposez le protège-réservoir de la manière indiquée.



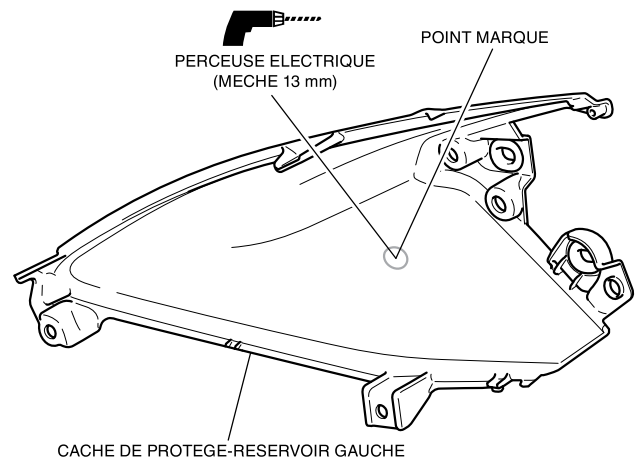
23. Déposez le cache de protège-réservoir gauche de la manière indiquée.

- Répétez la procédure sur le côté droit.

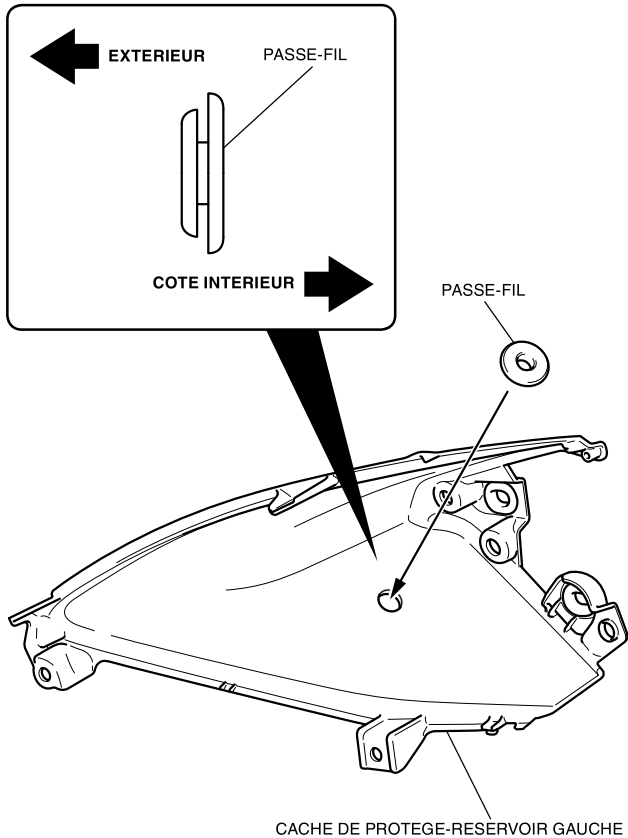


24. Percez en suivant le point marqué sur le cache du protège-réservoir gauche de la manière indiquée.

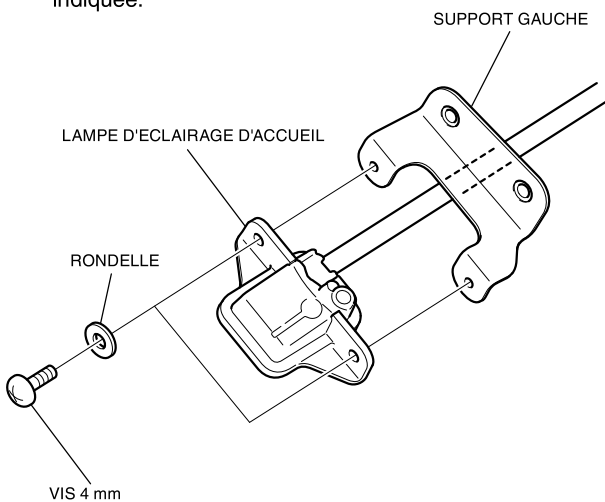
- Retirez toutes les bavures recouvrant le bord du trou.
- Répétez la procédure sur le côté droit.



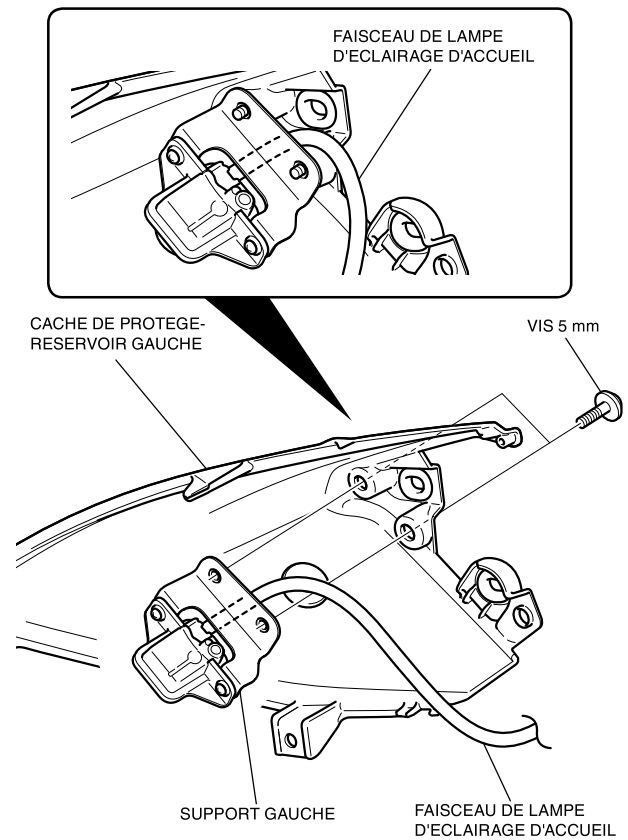
25. Montez le passe-fil de la manière indiquée.



26. Montez la lampe d'éclairage d'accueil de la manière indiquée.



27. Acheminez le faisceau de la lampe d'éclairage d'accueil comme indiqué et installez le support gauche.

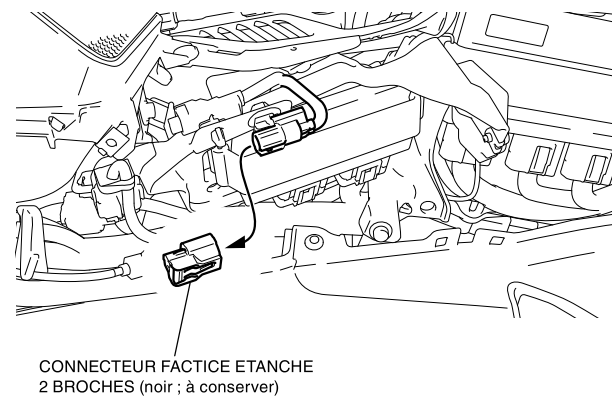


28. Installez le passe-câbles, la lampe d'éclairage d'accueil et le support droit de la même manière que pour le côté gauche.

29. Montez les caches de protégé-réservoirs droit et gauche dans l'ordre inverse de la dépose.

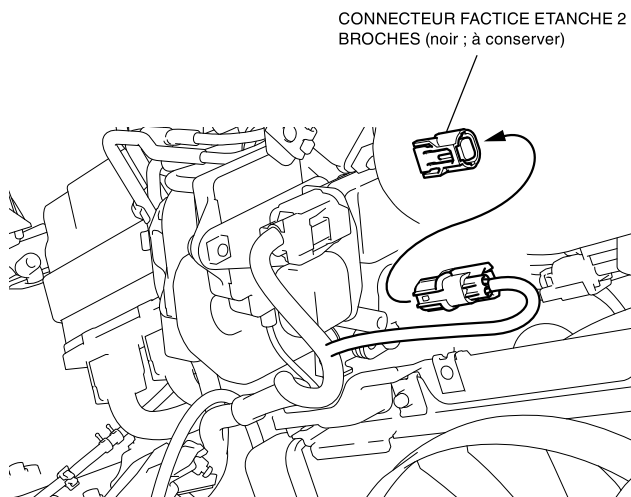
30. Retirez le connecteur factice comme indiqué.

<Côté gauche>



31. Retirez le connecteur factice comme indiqué.

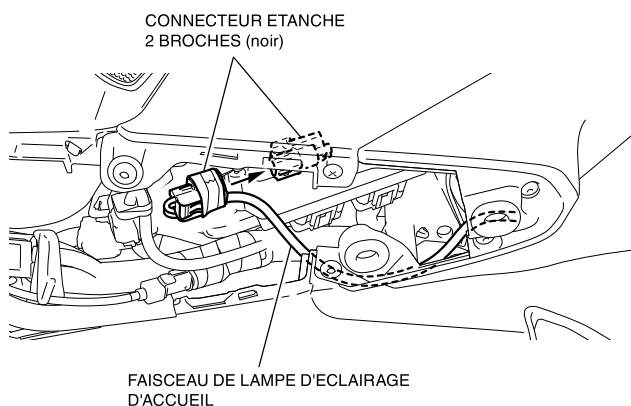
<Côté droit>



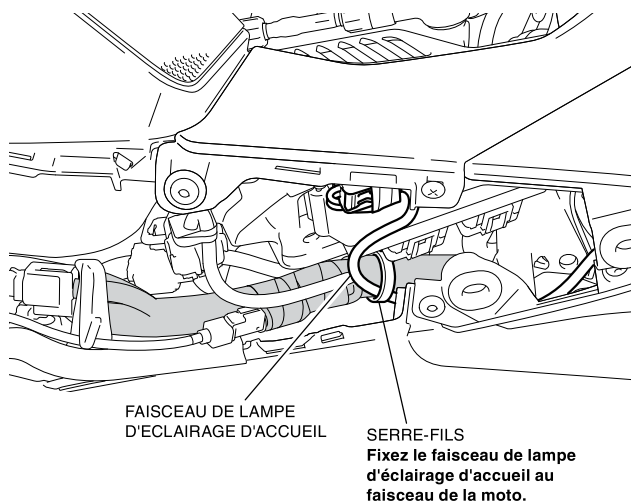
32. Installez le protège-réservoir, le câble de vide-poche, le connecteur et le guidage d'air extérieur droit dans l'ordre inverse de la dépose.

33. Acheminez et branchez le faisceau de la lampe d'éclairage d'accueil de la manière indiquée.

<Côté gauche>

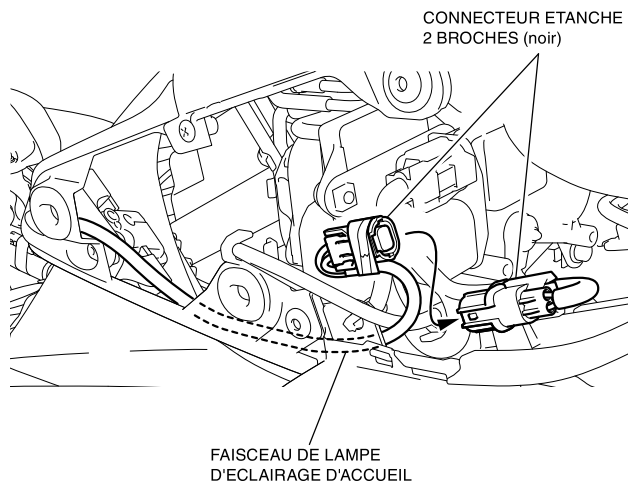


34. Fixez le faisceau de lampe d'éclairage d'accueil avec le serre-fils.



35. Acheminez et branchez le faisceau de la lampe d'éclairage d'accueil de la manière indiquée.

<Côté droit>



36. Installez les différentes pièces de la moto dans l'ordre inverse de leur dépose.

- **Assurez-vous que les faisceaux ne sont ni coincés, ni trop tendus.**

37. Vérifiez le bon fonctionnement de la lampe d'éclairage d'accueil, du phare et des autres feux.

- **Vérifiez que la lampe d'éclairage d'accueil s'allume automatiquement lorsque le contacteur d'allumage est coupé.**