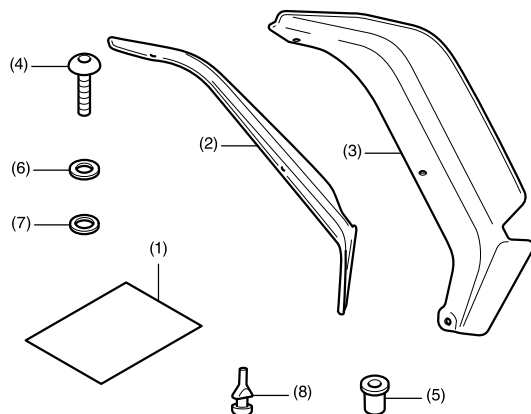


**Concessionnaire Honda : remettre un exemplaire de ces instructions au client.**

## LISTE DES PIECES



N°	Description	Qté
(1)	Lien vers les instructions d'installation	1
(2)	Défecteur d'air droit B	1
(3)	Défecteur d'air gauche B	1
(4)	Vis 5 mm	6
(5)	Ecrou type rapide	6
(6)	Rondelle (blanche)	6
(7)	Rondelle (noire)	6
(8)	Caoutchouc	6

## OUTILS ET FOURNITURES NECESSAIRES

Clé hexagonale (5 mm)

Perceuse électrique

Mèche (3 et 9,5 mm)

Clé dynamométrique

## TABLEAU DES COUPLES

Serrez les vis, boulons et écrous selon les valeurs de couple spécifiées. Reportez-vous au manuel d'entretien pour les valeurs de couple des pièces retirées.

Article	Nm	kgf-m
Vis 5 mm	0,4	0,04

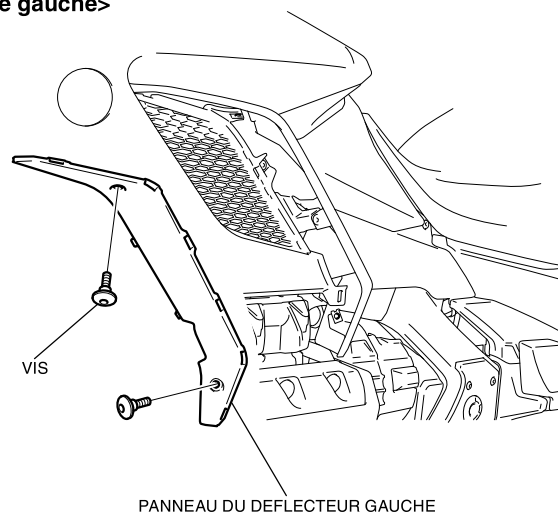
## INSTRUCTIONS

### ⚠ ATTENTION

- Pour éviter les brûlures, laissez refroidir le moteur, le système d'échappement, le radiateur, etc. avant de monter l'accessoire.

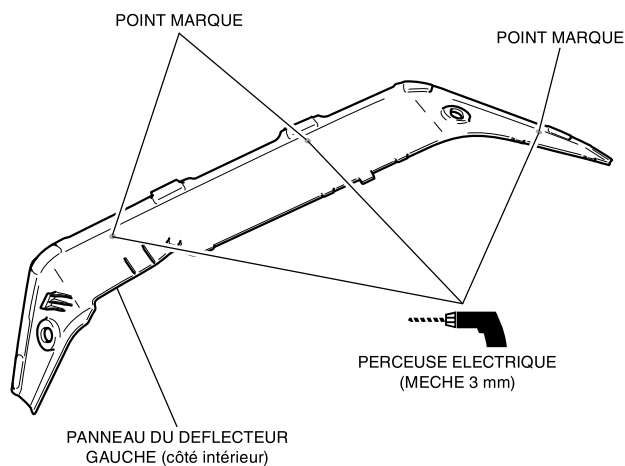
- Déposez le panneau du déflecteur gauche de la manière indiquée.

<Côté gauche>



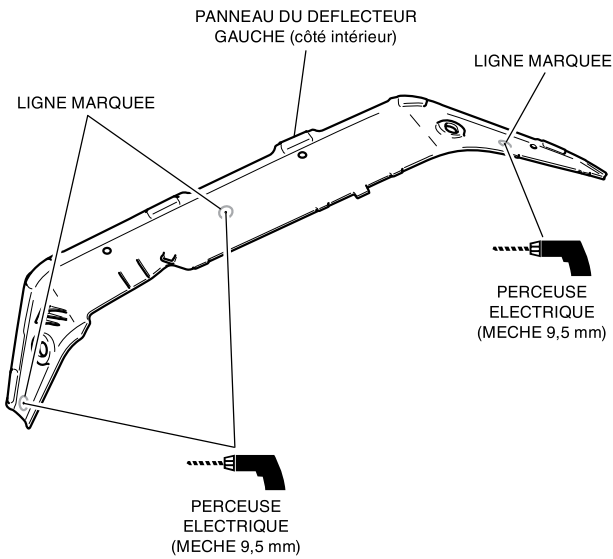
- Percez en suivant les points marqués sur le panneau du déflecteur gauche de la manière indiquée.

- Retirez toutes les bavures recouvrant le bord du trou.

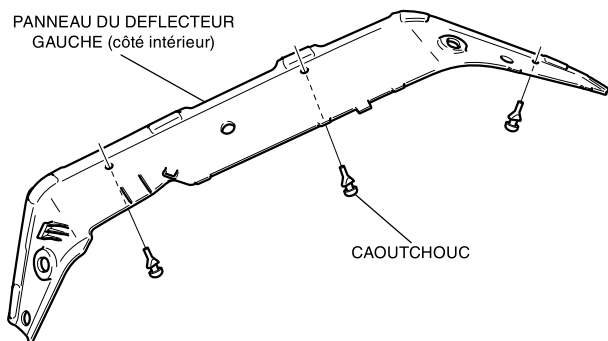


3. Percez en suivant les lignes marquées sur le panneau du déflecteur gauche de la manière indiquée.

- Percez des trous au milieu des lignes marquées.
- Retirez toutes les bavures recouvrant le bord du trou.

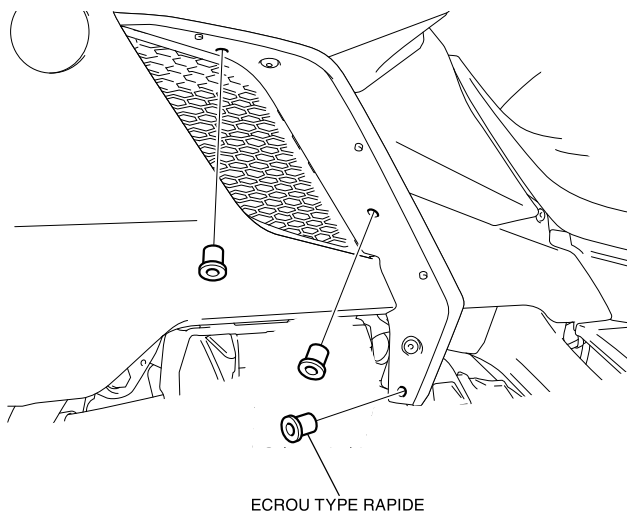


4. Installez les pièces en caoutchouc comme illustré.

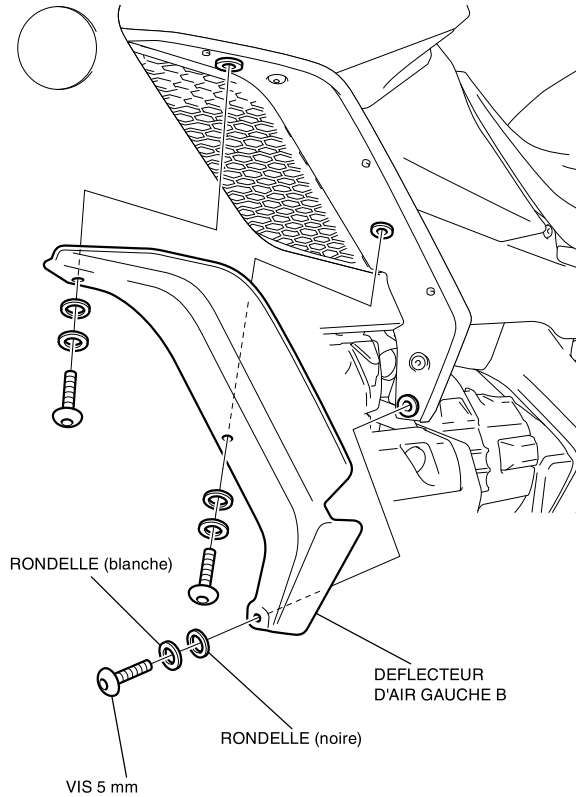


5. Montez le panneau du déflecteur gauche dans l'ordre inverse de la dépose.

6. Montez les écrous type rapide comme indiqué.



7. Montez le déflecteur d'air gauche B comme indiqué.



8. Installez le déflecteur d'air droit B de la même manière que pour le côté gauche.