



INSTRUCTIONS D'INSTALLATION

Accessoire

DEFLECTEUR D'AIR A
Réf.08R72-MKC-A01

Application

GL1800/B/BD/D/DA

Publication n°

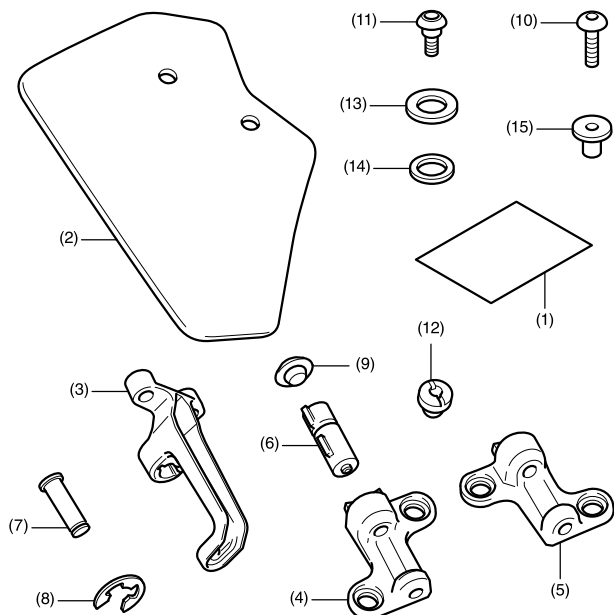
MII

Date de publication

Décembre 2017

Concessionnaire Honda : remettre un exemplaire de ces instructions au client.

LISTE DES PIECES



N°	Description	Qté
(1)	Lien vers les instructions d'installation	1
(2)	Défecteur d'air A	2
(3)	Support du déflecteur d'air A	2
(4)	Support du déflecteur d'air droit B	1
(5)	Support du déflecteur d'air gauche B	1
(6)	Amortisseur	2
(7)	Goupille	2
(8)	Bague en E	2
(9)	Bouchon	2
(10)	Vis 5 mm (longue)	4
(11)	Vis 5 mm (courte)	4
(12)	Ecrou spécial	4
(13)	Rondelle	4
(14)	Caoutchouc	4
(15)	Entretoise	4

OUTILS ET FOURNITURES NECESSAIRES

Clé hexagonale (5 mm)
Tournevis plat
Pince à long bec
Perceuse électrique
Mèche (5 mm)
Lime
Ruban-cache
Clé dynamométrique

TABLEAU DES COUPLES

Serrez les vis, boulons et écrous selon les valeurs de couple spécifiées. Reportez-vous au manuel d'entretien pour les valeurs de couple des pièces retirées.

Article	Nm	kgf.m
Vis 5 mm	5,2	0,5
Ecrou spécial	5,2	0,5

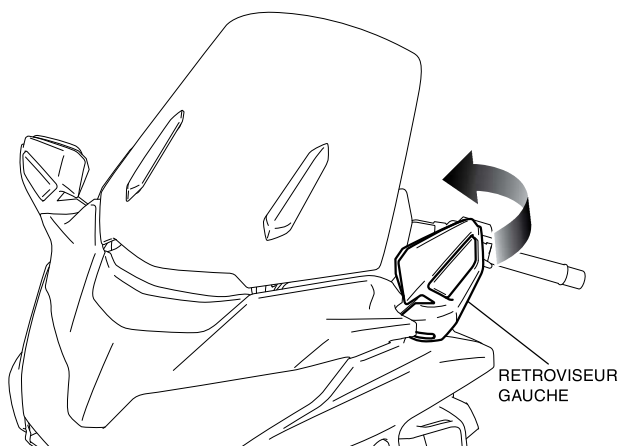
INSTRUCTIONS

▲ ATTENTION

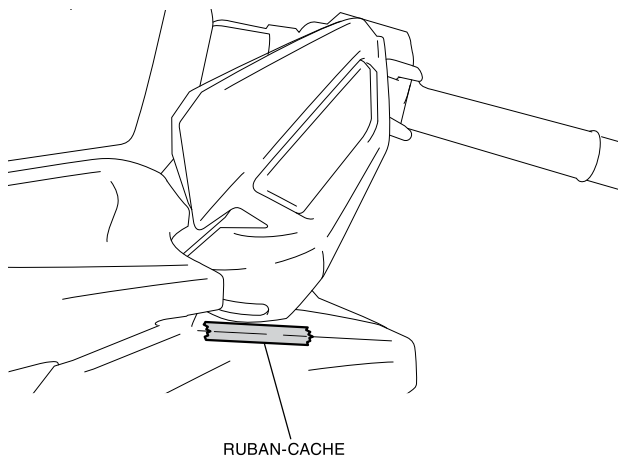
- Pour éviter les brûlures, laissez refroidir le moteur, le système d'échappement, le radiateur, etc. avant de monter l'accessoire.

- Repliez le rétroviseur gauche vers l'arrière comme illustré.

<Côté gauche>

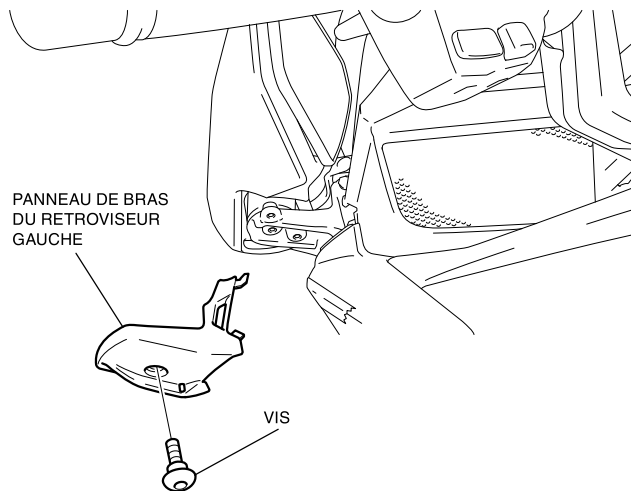


- Fixez le ruban-cache de la manière indiquée.

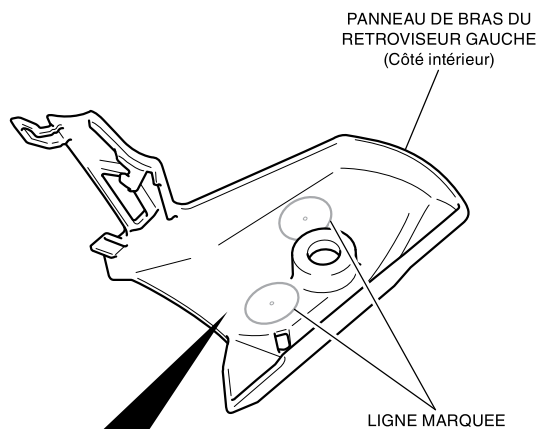


3. Déposez le panneau de bras du rétroviseur gauche de la manière indiquée.

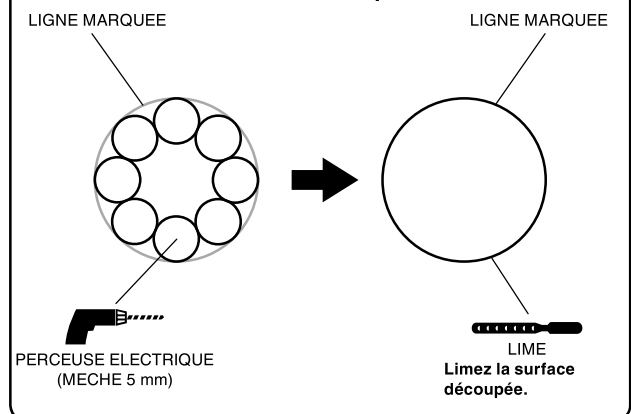
<Côté gauche>



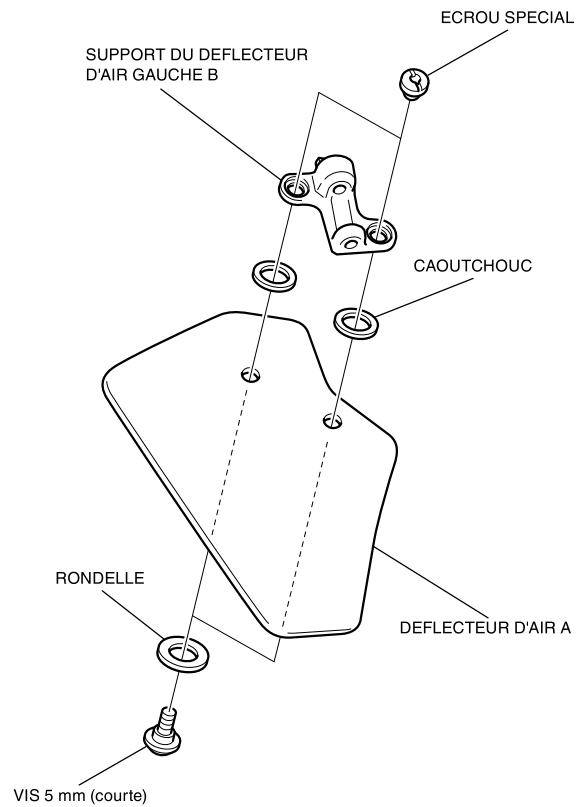
4. Percez en suivant les lignes marquées sur le panneau du bras de rétroviseur gauche de la manière indiquée.
 - Retirez toutes les bavures recouvrant le bord du trou.



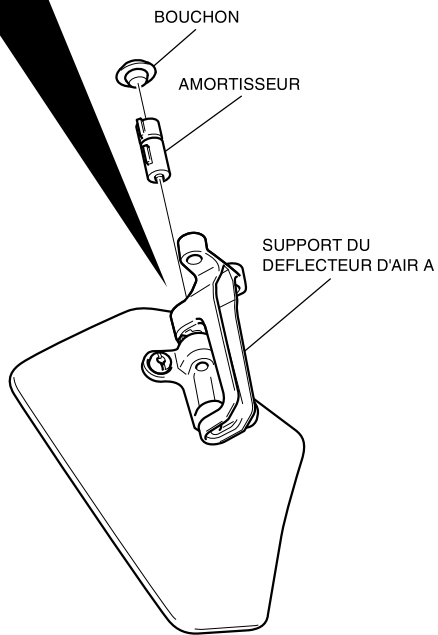
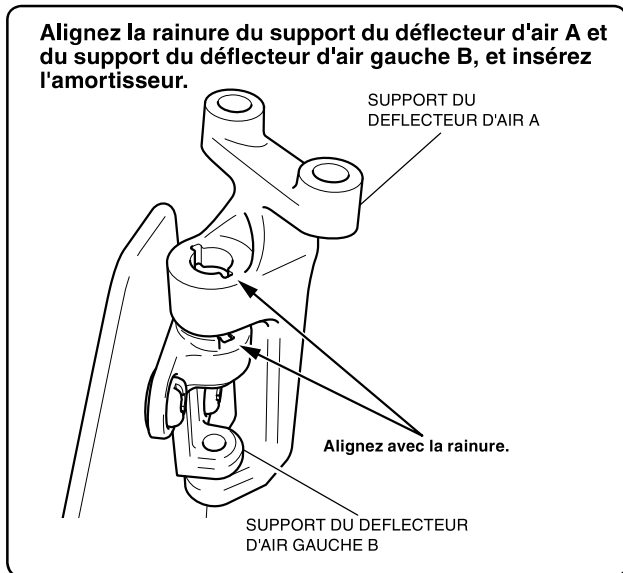
Après la découpe, réalisez la finition avec une lime comme indiqué.



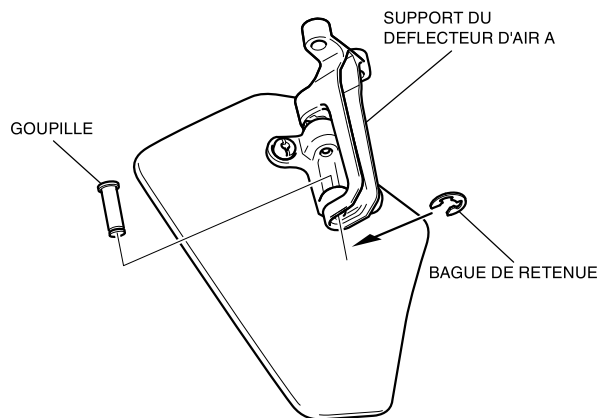
5. Montez le panneau du bras de rétroviseur gauche dans l'ordre inverse de la dépose.
6. Montez le déflecteur d'air A de la manière indiquée.



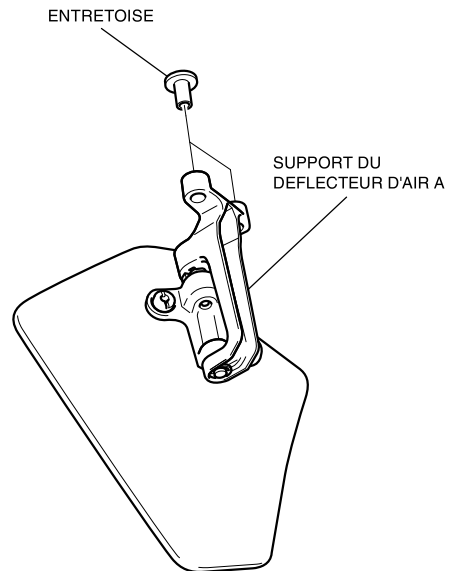
7. Installez le support du déflecteur d'air A de la manière indiquée.



8. Montez la goupille de la manière indiquée.

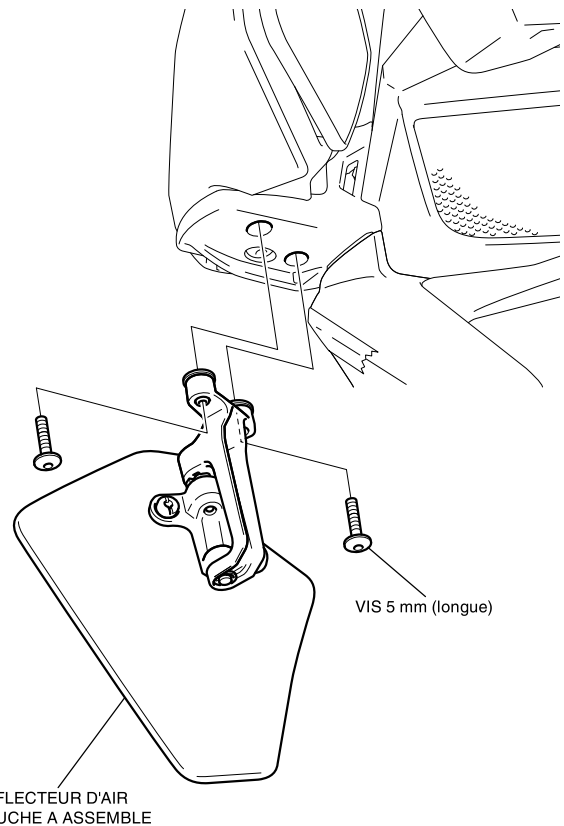


9. Montez les entretoises comme illustré.



10. Montez le déflecteur d'air gauche assemblé A comme indiqué.

<Côté gauche>



11. Retirez le ruban-cache.
 12. Replacez le rétroviseur gauche dans sa position initiale.
 13. Installez celui du côté droit de la même manière que pour le côté gauche.