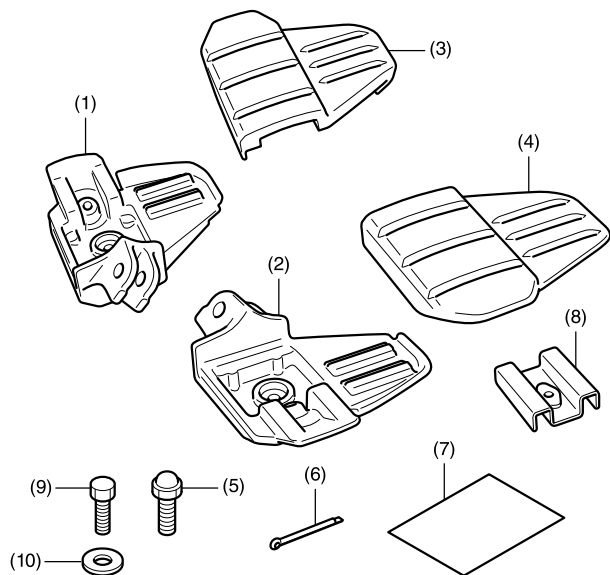


Concessionnaire Honda : Veuillez remettre un exemplaire de ces instructions au client.

## LISTE DES PIECES



N°	Description	Qté
(1)	Support du large repose-pied droit	1
(2)	Support du large repose-pied gauche	1
(3)	Caoutchouc du large repose-pied droit	1
(4)	Caoutchouc du large repose-pied gauche	1
(5)	Boulon 6 mm	2
(6)	Goupille fendue	2
(7)	Lien vers les instructions d'installation	1
(8)	Plaque du repose-pied	2
(9)	Boulon 5 mm	2
(10)	Rondelle	4

## OUTILS ET FOURNITURES NECESSAIRES

Douille (8 et 10 mm)

Cliquet

Pince à long bec

Graisse

Clé dynamométrique

## TABLEAU DES COUPLES

Serrez les vis, boulons et écrous selon les valeurs de couple spécifiées. Reportez-vous au manuel d'entretien pour les valeurs de couple des pièces retirées.

Élément	Nm	kgf.m
Boulon 5 mm	5,2	0,5
Boulon 6 mm	10	1,0

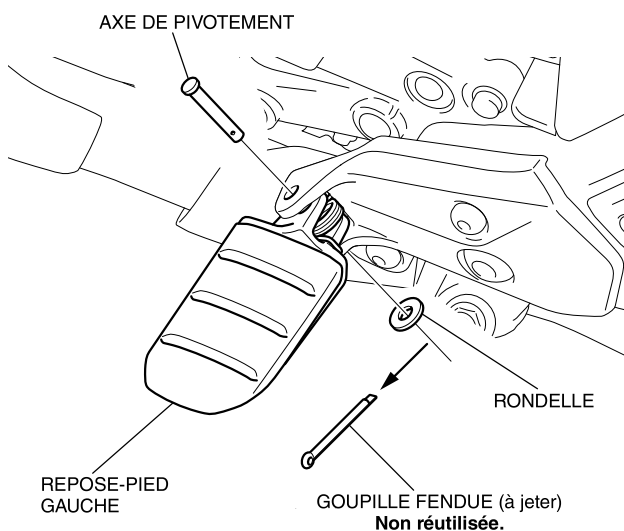
## INSTALLATION

### ⚠ ATTENTION

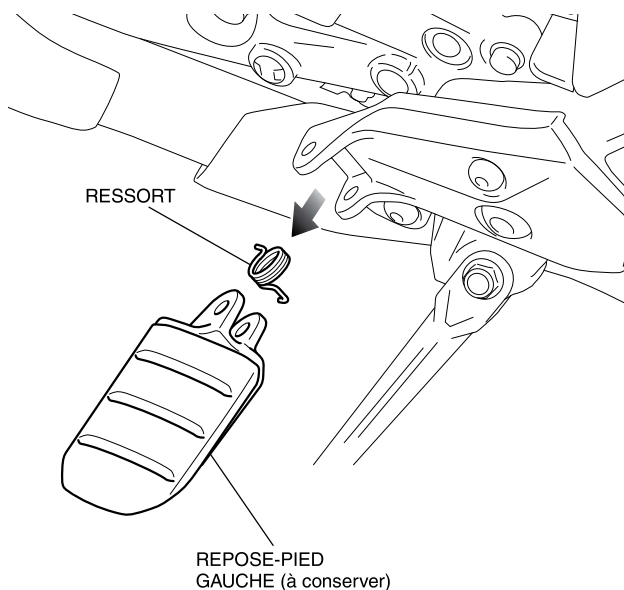
- Pour éviter les brûlures, laissez refroidir le moteur, le système d'échappement, le radiateur, etc. avant de monter l'accessoire.

- Déposez la goupille fendue et l'axe de pivotement comme indiqué.

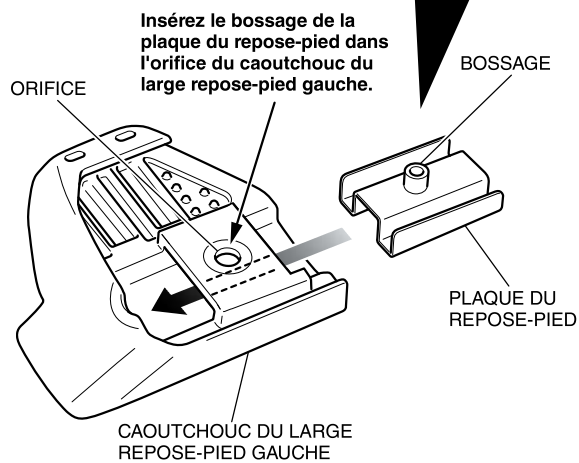
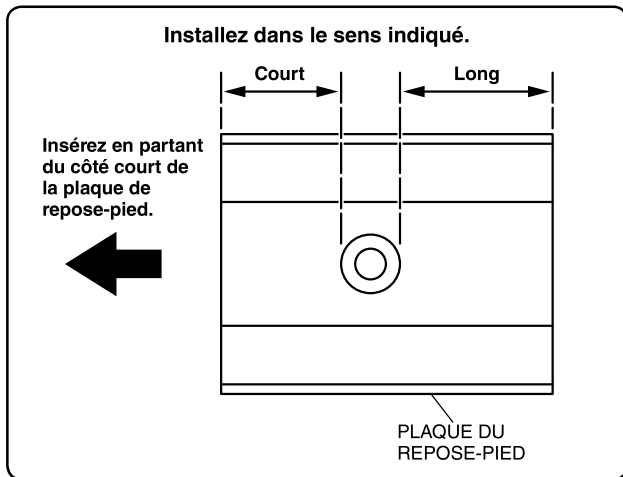
<Côté gauche>



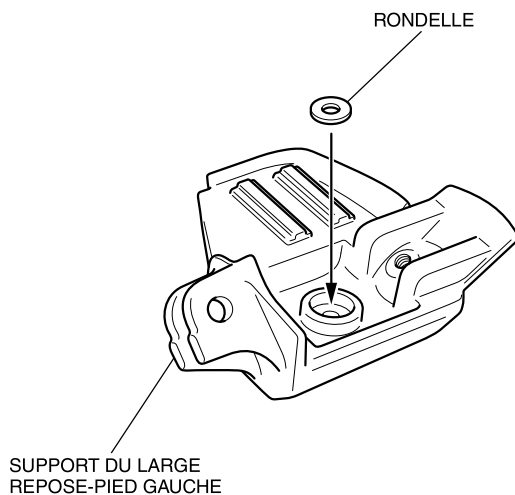
- Déposez le repose-pied gauche comme indiqué.



3. Assemblez la plaque du repose-pied et le caoutchouc du large repose-pied gauche comme indiqué.

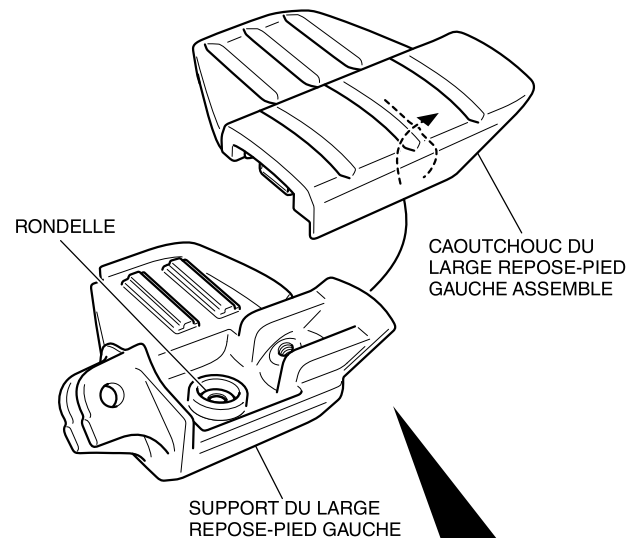


4. Placez la rondelle dans la position indiquée.



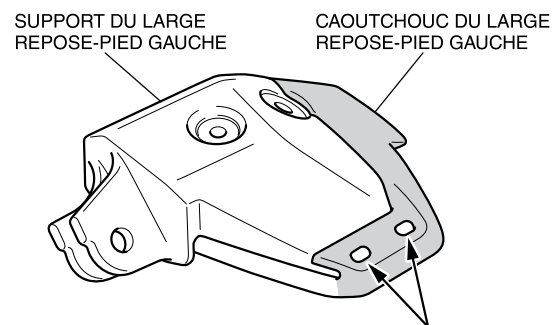
5. Installez le support du large repose-pied gauche sur le caoutchouc du large repose-pied gauche assemblé, comme indiqué.

- Veillez à ce qu'aucune des rondelles ne tombe.



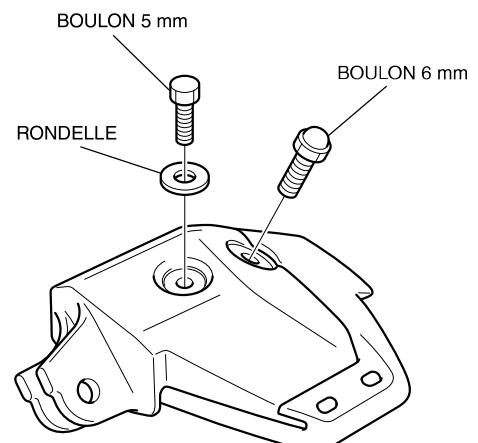
Placez la partie  du caoutchouc du large repose-pied gauche sur le support du large repose-pied gauche.

<Arrière>

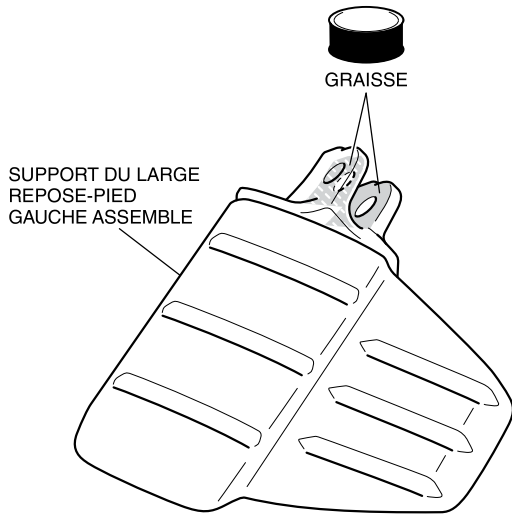


Alignez l'orifice du caoutchouc du large repose-pied gauche avec la partie saillante du support du large repose-pied gauche.

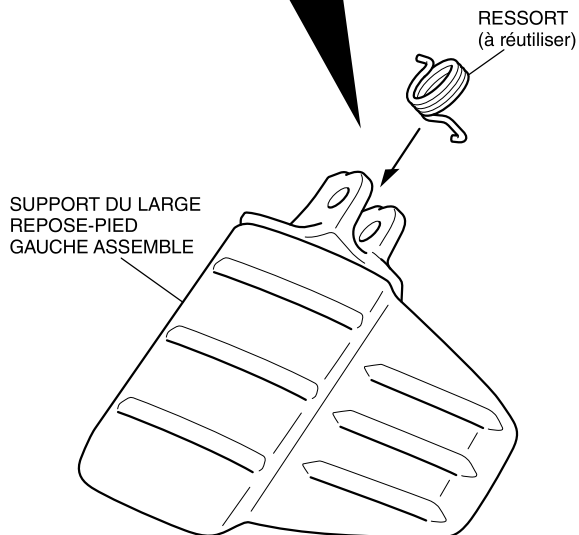
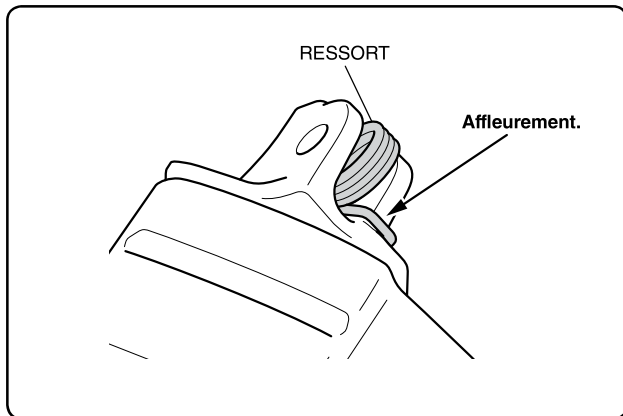
6. Installez les boulons 5 mm et 6 mm comme indiqué.



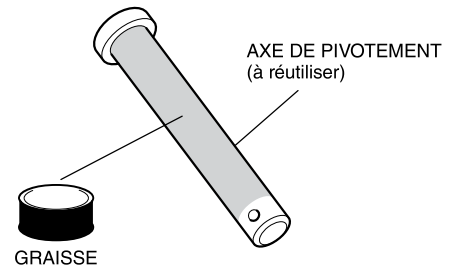
7. Appliquez de la graisse aux positions indiquées.



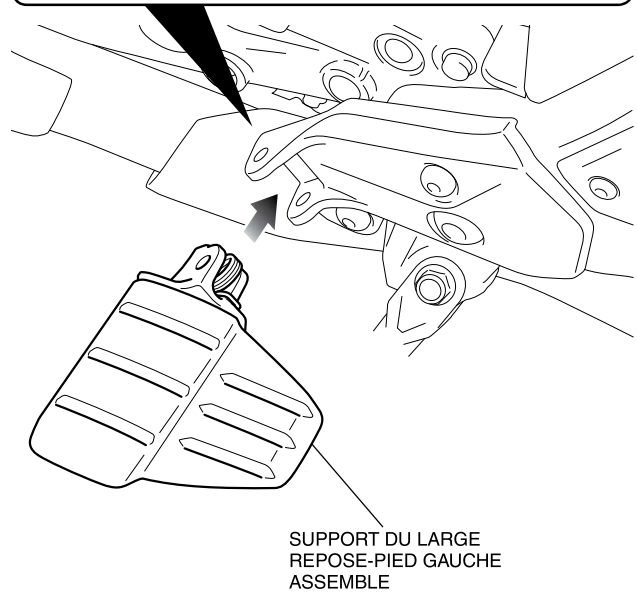
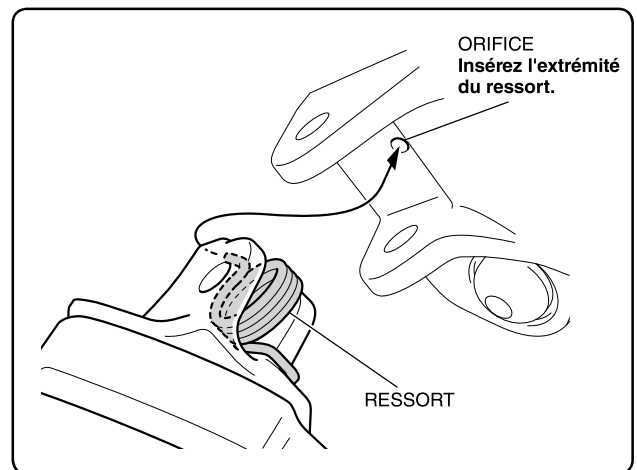
8. Montez le ressort de la manière indiquée.



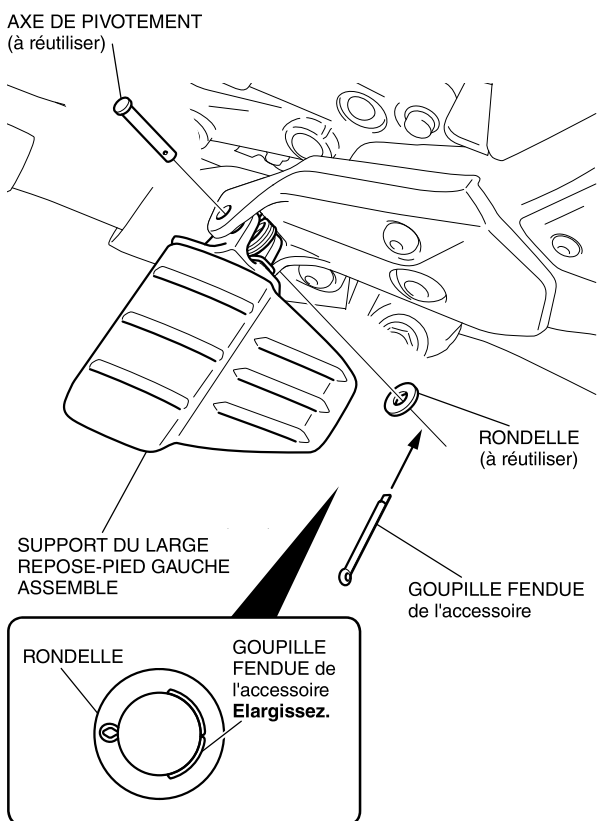
9. Appliquez de la graisse sur l'axe de pivotement de la manière indiquée.



10. Installez le support du large repose-pied gauche assemblé comme indiqué.

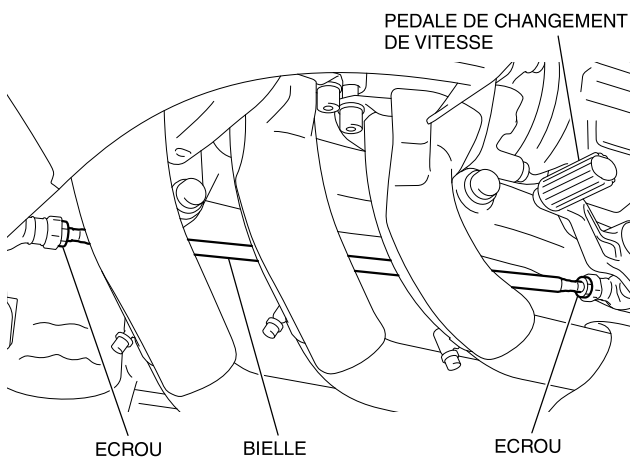


11. Installez l'axe de pivotement et la goupille fendue comme indiqué.



12. Vérifiez que le support du large repose-pied gauche fonctionne sans à-coups.
13. Répétez la procédure sur le côté droit.
14. Réglez la hauteur de la pédale de changement de vitesse à l'aide des écrous et de la bielle, comme indiqué.
- **Effectuez cette étape uniquement sur le modèle GL1800/B.**

<Côté gauche>



15. Réglez la hauteur de la pédale de frein à l'aide des écrous, comme indiqué.

<Côté droit>

