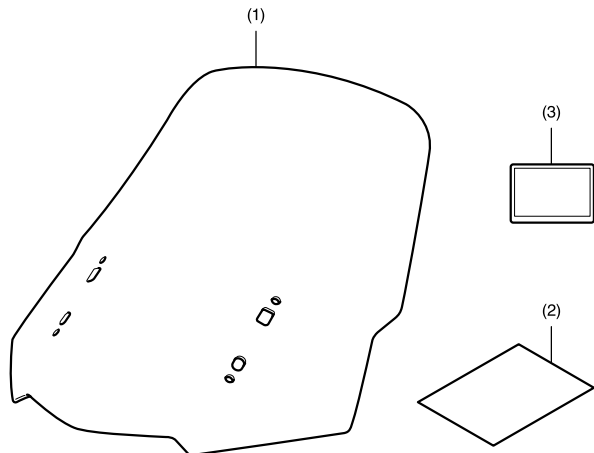


Accessoire	Application	Publication n°
BULLE HAUTE Réf.08R71-MKC-ED0	GL1800/B/DA	MII
		Date de publication
		Décembre 2017

Concessionnaire Honda : remettre un exemplaire de ces instructions au client.

LISTE DES PIECES



N°	Description	Qté
(1)	Bulle haute	1
(2)	Infos URL	1
(3)	Etiquette	1

FOURNITURES NECESSAIRES

Règle graduée
 Solution de détergent synthétique
 (Eau : détergent synthétique / 100 : 1)
 Chiffon d'atelier

TABLEAU DES COUPLES

Reportez-vous au manuel d'entretien pour les valeurs de couple des pièces retirées.

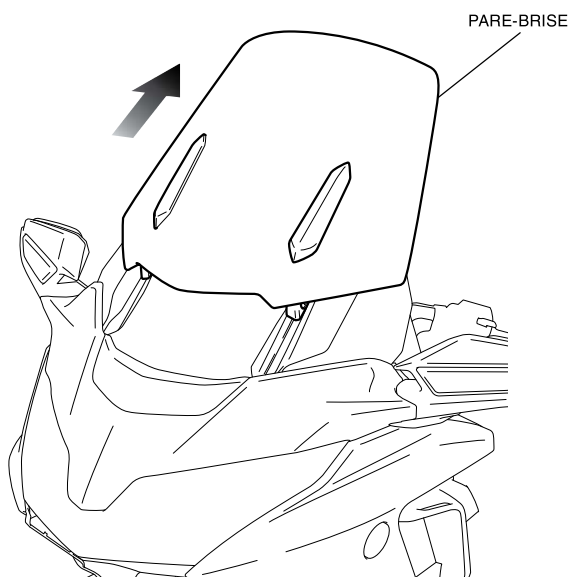
INSTRUCTIONS

REMARQUE :

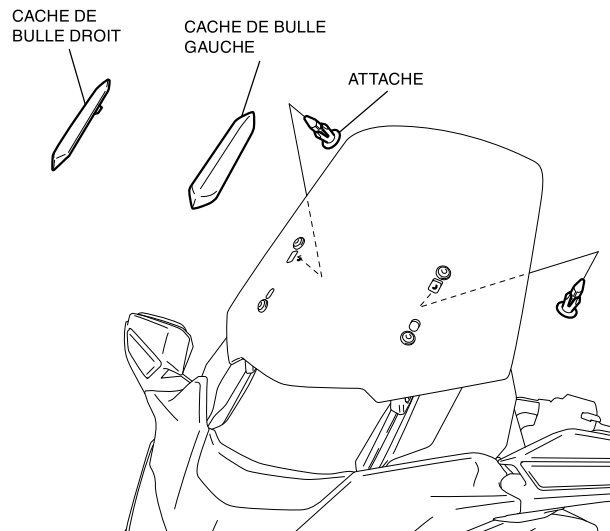
- Chauffez les surfaces collées avec un sèche-cheveux si la température ambiante est inférieure à 21 °C.
- L'adhésif atteint sa résistance maximale en 72 heures. Attendez au moins 24 heures avant d'utiliser votre moto.

1. Faites coulisser vers le haut la bulle de la manière indiquée.

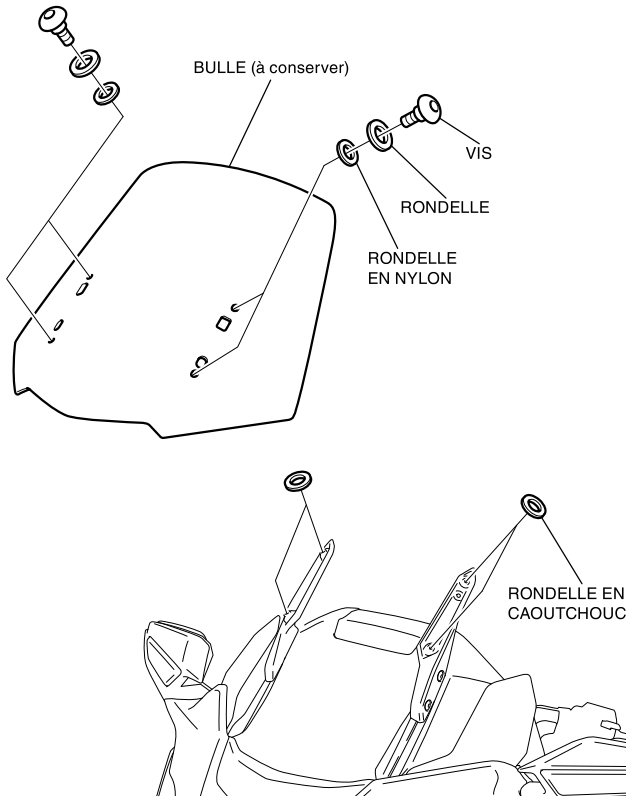
- **La position de la bulle est fixe lorsque vous placez l'interrupteur vers le HAUT pour REMONTER/ABAISSER la bulle, lors de la coupure du contacteur d'allumage.**



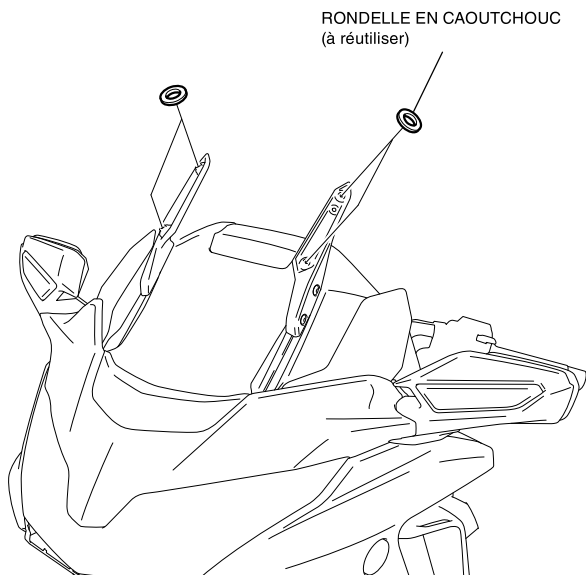
2. Déposez les caches de la bulle droit et gauche comme illustré.



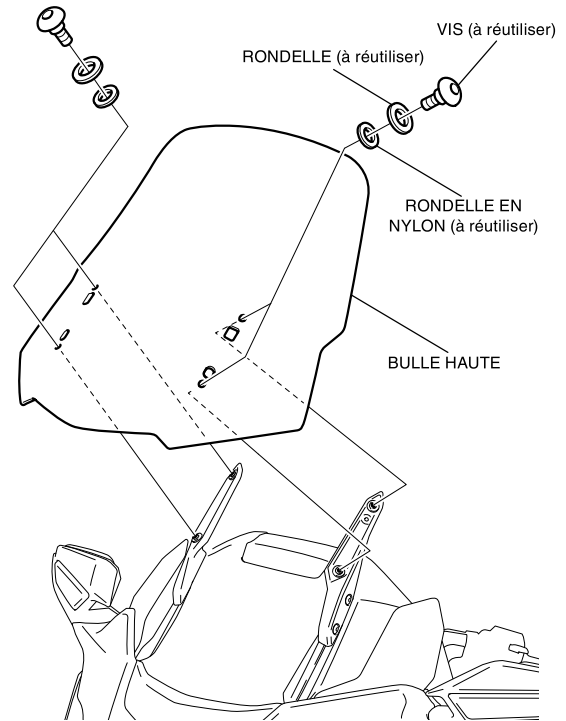
3. Déposez la bulle de la manière indiquée.



4. Installez les rondelles en caoutchouc, comme illustré.



5. Installez la bulle haute comme illustré.



6. Installez les différentes pièces de la moto dans l'ordre inverse de leur dépose.

7. Fixez l'étiquette à l'endroit indiqué.

