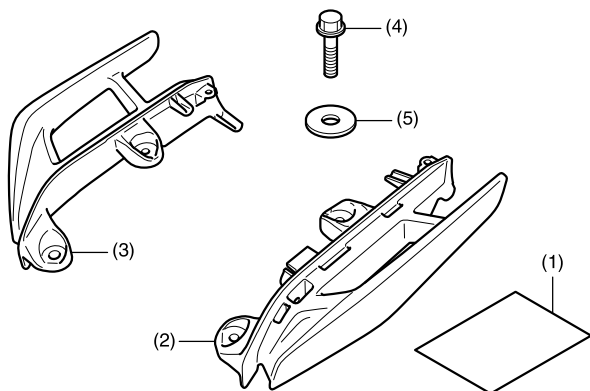


Concessionnaire Honda : Veuillez remettre un exemplaire de ces instructions au client.

LISTE DES PIECES



N°	Description	Qté
(1)	Lien vers les instructions d'installation	1
(2)	Poignée passager gauche	1
(3)	Poignée passager droite	1
(4)	Boulon à collerette SH 8 mm	4
(5)	Rondelle	4

OUTILS REQUIS

Douille (10 mm)
Cliquet
Clé dynamométrique

TABLEAU DES COUPLES

Serrez les vis, boulons et écrous selon les valeurs de couple spécifiées. Reportez-vous au manuel d'entretien pour les valeurs de couple des pièces retirées.

Élément	Nm	kgf-m
Boulon à collerette SH 8 mm	27	2,8

INSTALLATION

▲ ATTENTION

- Pour éviter les brûlures, laissez refroidir le moteur, le système d'échappement, le radiateur, etc. avant de monter l'accessoire.

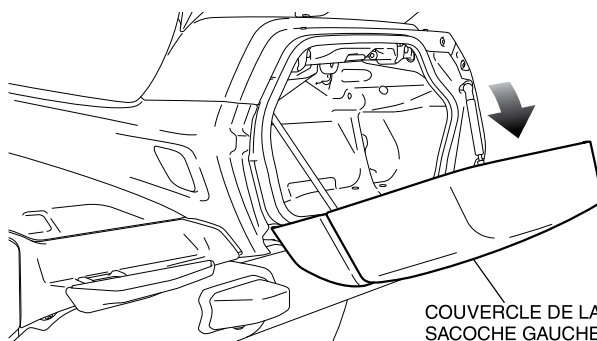
REMARQUE :

- Débranchez le câble négatif (-) de la batterie avant d'installer cet accessoire.
- Lorsque vous débranchez la batterie, les mémoires de l'horloge sont effacées. Réinitialisez les mémoires après avoir rebranché la batterie.
- Reposez les pièces retirées sur la moto et assurez-vous que les câbles et les faisceaux de câbles ne sont pas pincés.

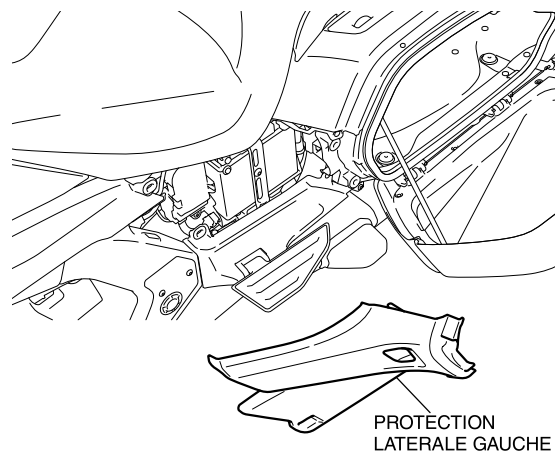
1. Ouvrez le couvercle de la sacoche gauche de la manière indiquée.

- Répétez la procédure sur le côté droit.

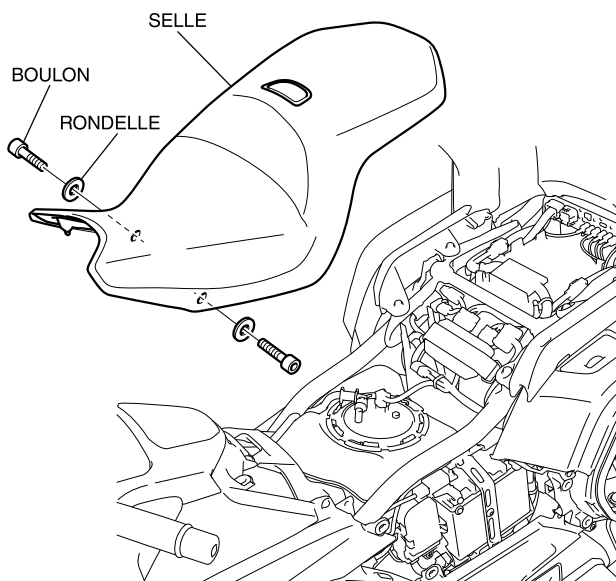
<Côté gauche>



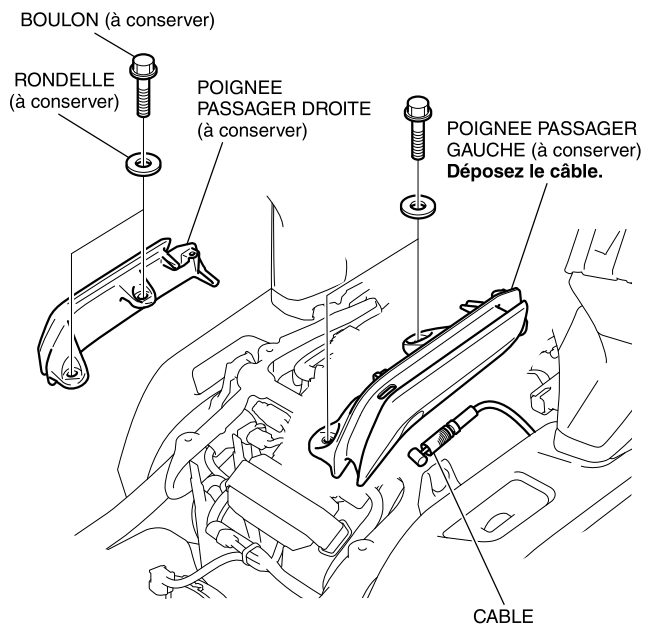
2. Déposez la protection latérale gauche de la manière indiquée, puis débranchez le câble négatif (-) de la batterie.



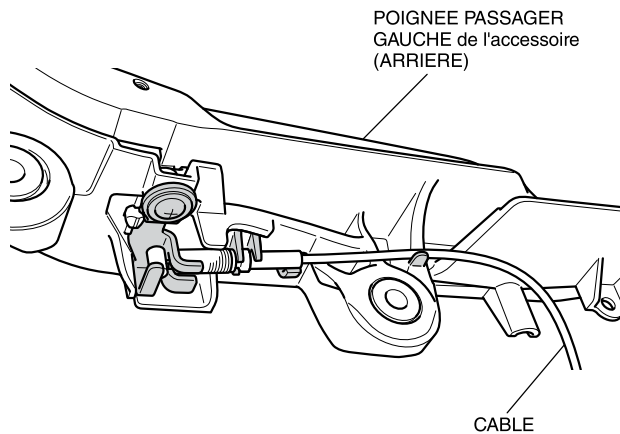
3. Déposez la protection latérale droite de la même manière que pour le côté gauche.
4. Déposez la selle comme illustré.
 - **Débranchez le connecteur de la GL1800/D/DA.**



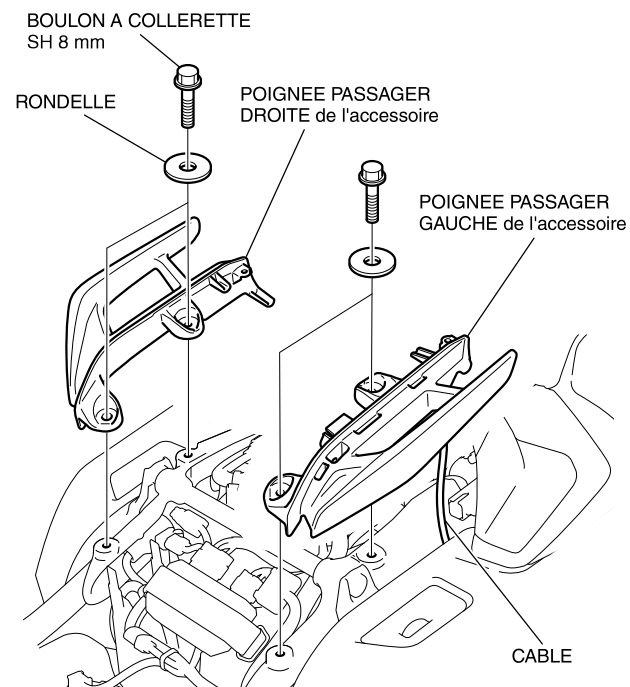
5. Déposez les poignées passager gauche et droite de la manière indiquée.



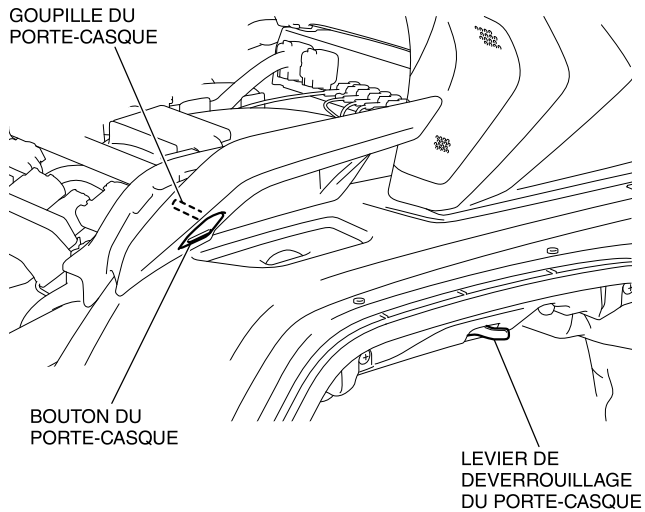
6. Installez le câble sur la poignée passager gauche de l'accessoire dans l'ordre inverse de la dépose.
 - **Fixez le câble dans la partie** .



7. Installez les poignées passager gauche et droite de l'accessoire dans l'ordre inverse de la dépose.



8. Vérifiez le fonctionnement du porte-casque.
- **Tirez le levier de déverrouillage du porte-casque vers l'arrière pour déverrouiller la goupille du porte-casque.**
 - **Appuyez sur le bouton du porte-casque pour verrouiller la goupille du porte-casque.**



9. Installez les différentes pièces de la moto dans l'ordre inverse de leur dépose.
- **Assurez-vous que les faisceaux ne sont ni coincés, ni trop tendus.**