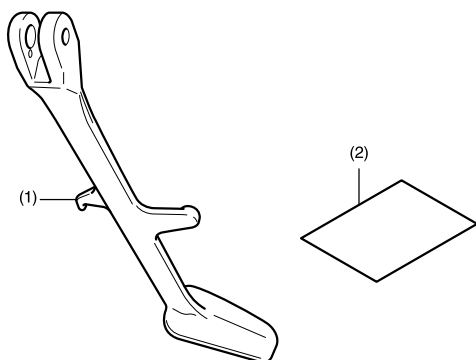


Concessionnaire Honda : remettre un exemplaire de ces instructions au client.

## LISTE DES PIÈCES



N°	Description	Qté
(1)	Barre de béquille latérale chromée	1
(2)	Lien vers les instructions d'installation	1

## FOURNITURE NECESSAIRE

Graisse

## TABLEAU DES COUPLES

Reportez-vous au manuel d'entretien pour les valeurs de couple des pièces retirées.

## INSTRUCTIONS

### ▲ ATTENTION

- Pour éviter les brûlures, laissez refroidir le moteur, le système d'échappement, le radiateur, etc. avant de monter l'accessoire.

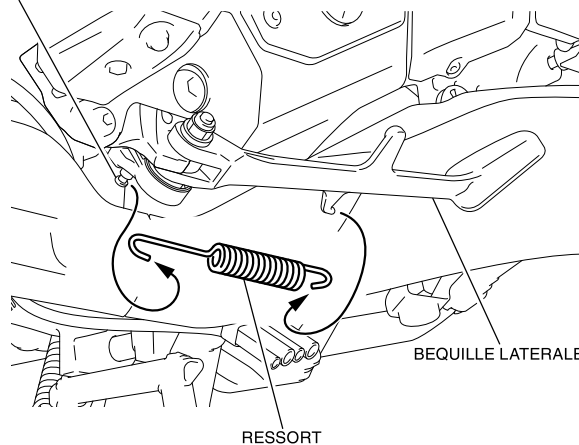
### REMARQUE :

- Soyez très prudent lors de la pose du ressort, car il emmagasine une très forte tension.
- Maintenez fermement votre moto en place lors de l'installation de la béquille latérale.
- L'installation du ressort doit être réalisée par deux personnes. La première tient la moto pendant que la seconde pose le ressort.

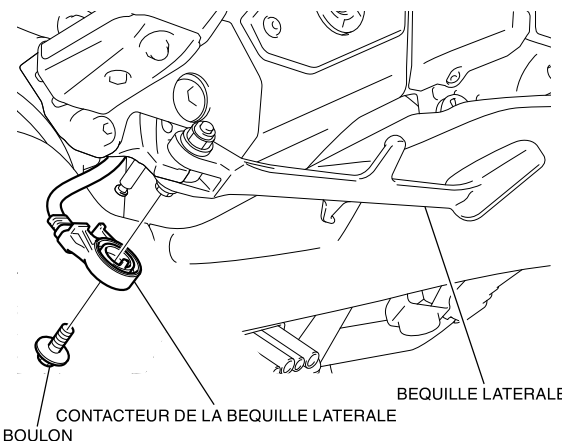
1. Déposez le ressort de la béquille latérale comme indiqué.

<Côté gauche>

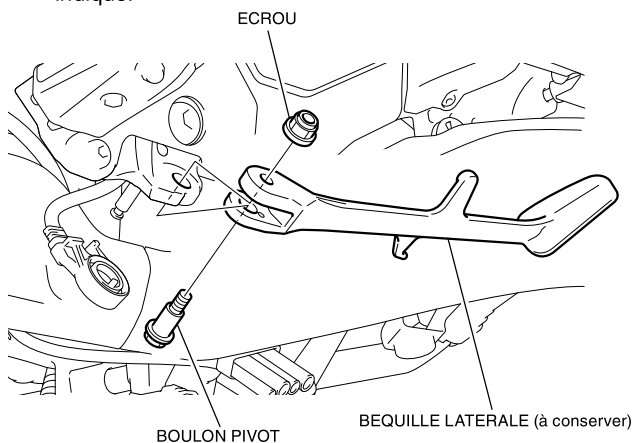
CROCHET



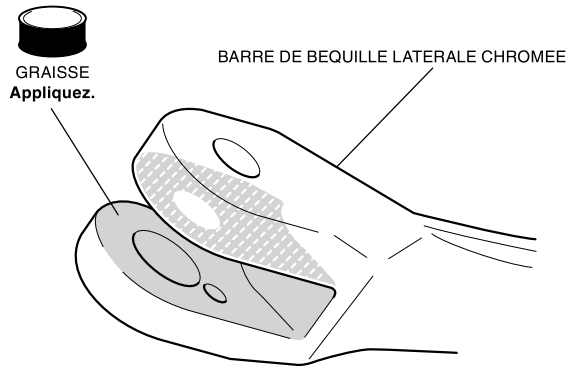
2. Déposez le contacteur de la béquille latérale comme indiqué.



3. Déposez le boulon pivot et la béquille latérale comme indiqué.



4. Appliquez de la graisse aux positions indiquées.



5. Montez la barre de béquille latérale chromée, le contacteur de la béquille latérale et le ressort dans l'ordre inverse de la dépose.
- **Consultez le manuel d'entretien, serrez le boulon pivot et l'écrou.**
  - **L'installation du ressort doit être réalisée par deux personnes. La première tient la moto pendant que la seconde pose le ressort.**
6. Vérifiez que le contacteur de la béquille latérale et que tous les phares fonctionnent correctement.
- **Vérifiez que le moteur ne démarre pas lorsque la béquille latérale est déployée.**
  - **Vérifiez que le moteur démarre une fois la béquille latérale rétractée.**