



INSTRUCTIONS D'INSTALLATION

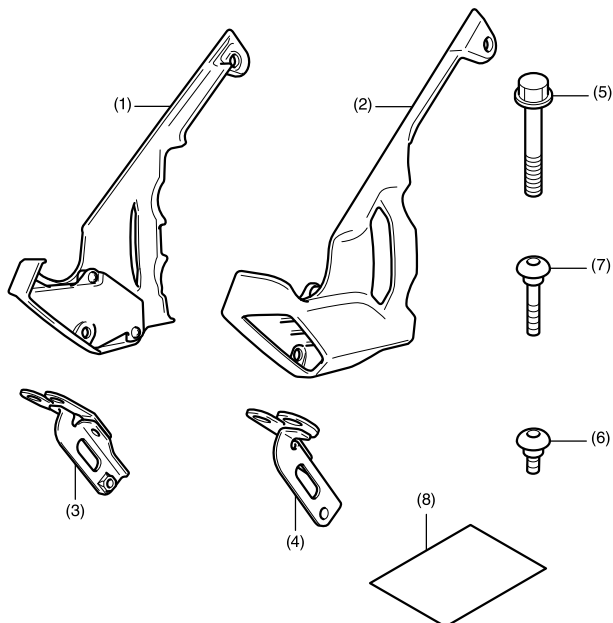
Accessoire
CACHE ETRIER AVANT CHROME
Réf. 08F73-MKC-A00
CACHE ETRIER AVANT
Réf. 08F74-DTW-A00

Application
GL1800/B/BD/D/DA

Publication n°
MII
Date de publication
Décembre 2017

Concessionnaire Honda : remettre un exemplaire de ces instructions au client.

LISTE DES PIECES



N°	Description	Qté
(1)	Cache étrier avant droit	1
(2)	Cache étrier avant gauche	1
(3)	Support droit	1
(4)	Support gauche	1
(5)	Boulon à collerette 8 mm	4
(6)	Vis 5 mm	2
(7)	Vis 6 mm	2
(8)	Lien vers les instructions d'installation	1

OUTILS REQUIS

Douille (10 mm)
Cliquet
Clé hexagonale (5 mm)
Clé dynamométrique

TABLEAU DES COUPLES

Serrez les vis, boulons et écrous selon les valeurs de couple spécifiées. Reportez-vous au manuel d'entretien pour les valeurs de couple des pièces retirées.

Article	Nm	kgf-m
Vis 5 mm	4,2	0,4
Vis 6 mm	10	1,0
Boulon à collerette 8 mm	22	2,2

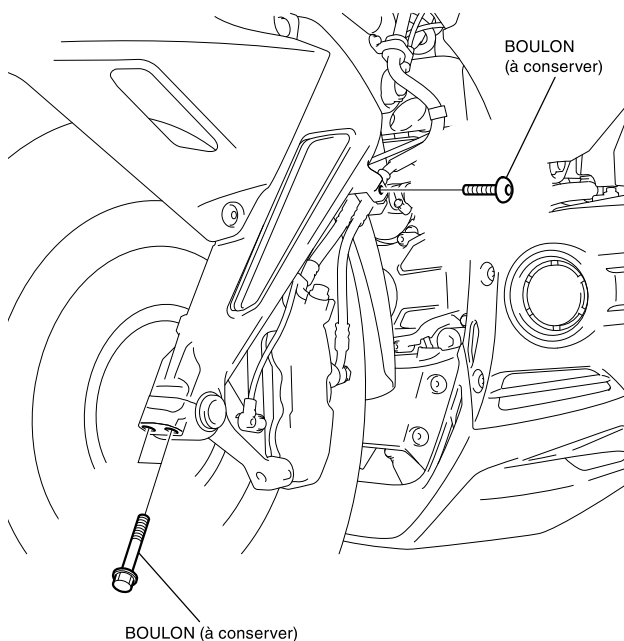
INSTRUCTIONS

⚠ ATTENTION

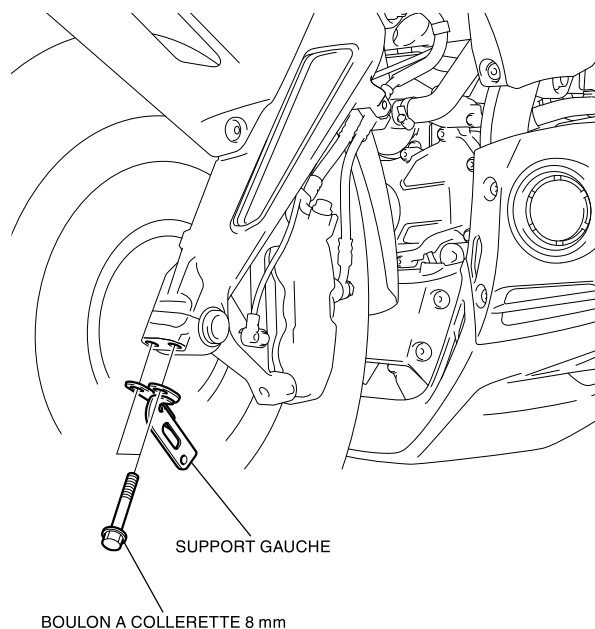
- Pour éviter les brûlures, laissez refroidir le moteur, le système d'échappement, le radiateur, etc. avant de monter l'accessoire.

1. Déposez les boulons comme illustré.

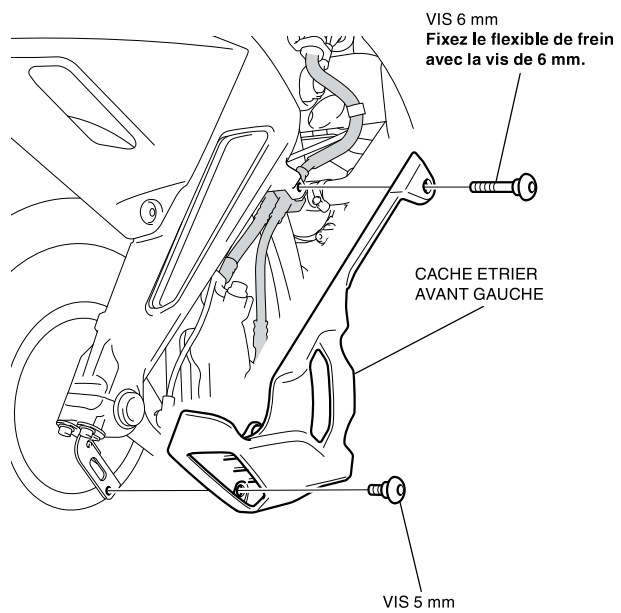
<Côté gauche>



2. Montez le support gauche de la manière indiquée.



3. Montez le cache étrier avant gauche comme illustré.



4. Installez le support droit et le cache étrier avant droit de la même manière que pour le côté droit.