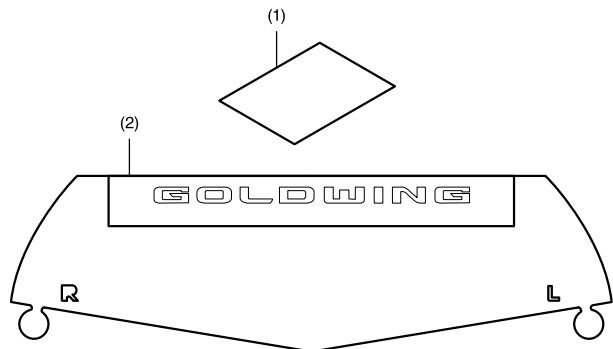


Concessionnaire Honda : remettre un exemplaire de ces instructions au client.

LISTE DES PIECES



N°	Description	Qté
(1)	Lien vers les instructions d'installation	1
(2)	Insigne	2

FOURNITURES NECESSAIRES

Alcool isopropylique
 Chiffon d'atelier

INSTALLATION

⚠ ATTENTION

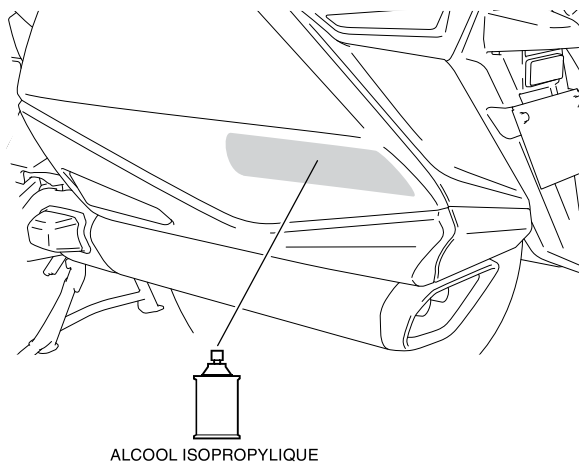
- Pour éviter les brûlures, laissez refroidir le moteur, le système d'échappement, le radiateur, etc. avant de monter l'accessoire.

REMARQUE :

- Chauffez les surfaces collées avec un sèche-cheveux si la température ambiante est inférieure à 21 °C.
- L'adhésif atteint sa résistance maximale en 72 heures. Attendez au moins 24 heures avant d'utiliser votre moto.

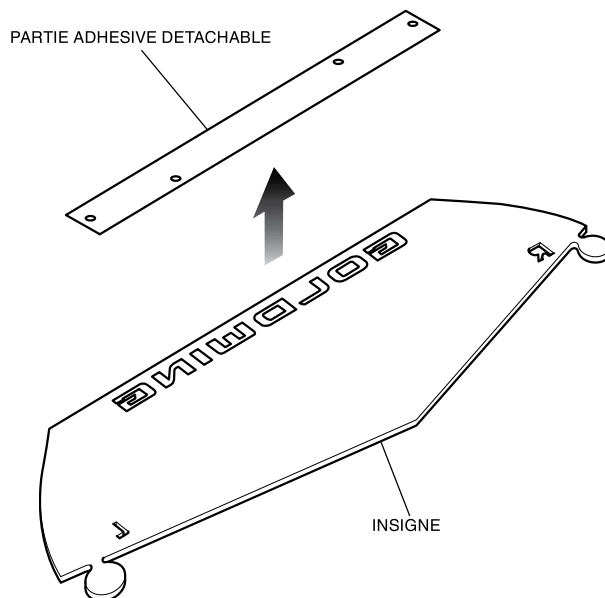
1. Nettoyez la surface de la zone indiquée avec de l'alcool isopropylique.

<Côté gauche>

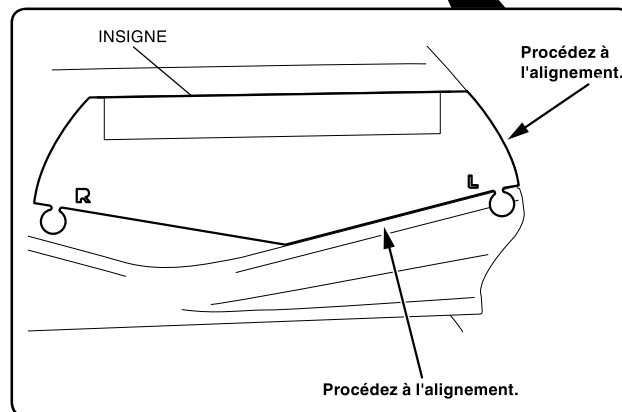
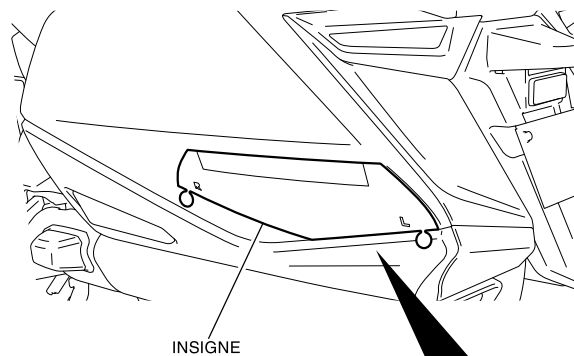


ALCOOL ISOPROPYLIQUE

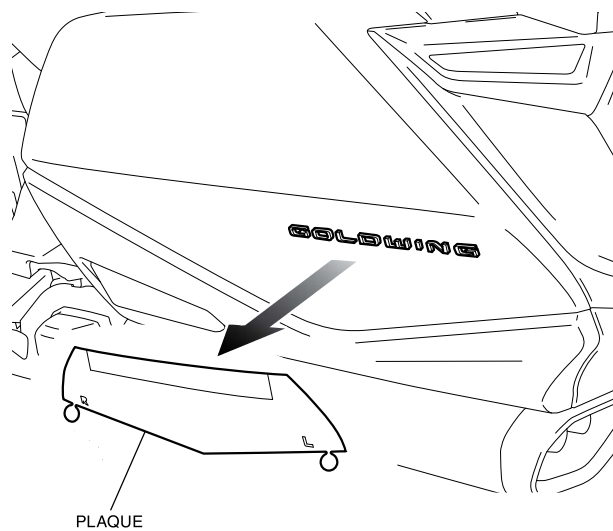
2. Décollez la partie adhésive comme indiqué.



3. Fixez l'insigne comme illustré.



4. Retirez la tôle comme indiqué.



5. Installez le côté droit de l'insigne de la même manière que le côté gauche.