

## RADIO BP ET FIXATION

Nom de l'accessoire	Numéro de pièce	Modèle d'application	Date d'émission	N° de publication
RADIO BP ET FIXATION	08E70-MLJ-M00	GL1800/D	Février 2025	MII 55305

### Introduction

TOUTES LES INFORMATIONS, ILLUSTRATIONS, INSTRUCTIONS ET SPÉCIFICATIONS COMPRISES DANS CETTE PUBLICATION SONT BASÉES SUR LES DERNIÈRES INFORMATIONS SUR LE PRODUIT DISPONIBLES AU MOMENT D'APPROUVER L'IMPRESSION. Honda Motor Co., Ltd. SE RÉSERVE LE DROIT D'APPORTER DES MODIFICATIONS À TOUT MOMENT, SANS PRÉAVIS ET SANS ENGAGER AUCUNE OBLIGATION QUE CE SOIT. AUCUNE PARTIE DE CETTE PUBLICATION NE PEUT ÊTRE REPRODUITE SANS AUTORISATION ÉCRITE. CE MANUEL EST ÉCRIT POUR LES PERSONNES AYANT ACQUIS DES CONNAISSANCES DE BASE EN MATIÈRE D'ENTRETIEN DE MOTOCYCLETTES, SCOOTERS, VTT OU VÉHICULES CÔTE-À-CÔTE Honda.

Concessionnaire Honda :







Prière de remettre un exemplaire de ces directives à votre client.

Client :

Étant donné que l'installation de cet accessoire nécessite des connaissances spécialisées et des outils et équipement spéciaux, il est recommandé de l'installer uniquement chez un concessionnaire disposant de techniciens qualifiés.

### Comment lire ces symboles

Votre sécurité et la sécurité d'autrui sont très importantes. Pour vous aider à prendre des décisions éclairées, nous avons placé des messages liés à la sécurité et d'autres informations dans ce manuel.

-  **AVERTISSEMENT** Il PEUT y avoir danger de MORT ou de GRAVES BLESSURES si les instructions ne sont pas suivies.
-  **ATTENTION** Il y a un RISQUE de BLESSURES si les instructions ne sont pas suivies.
-  **AVIS** Le but de ce message est d'aider à prévenir les dommages à votre véhicule, à d'autres biens ou à l'environnement.
-  **REMARQUE** Renseignements utiles et pertinents.
-  Suivre les instructions du manuel d'entretien.
-  Suivre les autres instructions du symbole des « Directives d'installation DE BASE ».

### Autres symboles d'instructions

Les symboles utilisés dans ces instructions indiquent des « avertissements et avis » particuliers. Consulter le « Manuel d'atelier de base » pour la description de chaque symbole.

## INFORMATION

### ATTENTION

- Pour prévenir les brûlures, laisser refroidir le moteur, le système d'échappement, le radiateur, etc., avant d'installer l'accessoire.


### AVIS

- Veiller à ne pas endommager les surfaces peintes de la motocyclette.

### REMARQUE :

- Réinstaller les pièces retirées sur la motocyclette et s'assurer que les fils et les faisceaux ne sont pas pincés.
- Déconnecter le câble négatif (-) de la batterie avant d'installer cet accessoire.
- Couper les extrémités excédentaires des attaches de câble après les avoir attachées sur les faisceaux de fils. Ne pas laisser la partie coupée de l'attache de câble interférer avec un autre faisceau ou un flexible de frein.
- Après avoir reconnecté la batterie, consulter le manuel du conducteur de la motocyclette et initialiser le compteur.
- Après l'installation de cet accessoire, vérifier si les feux fonctionnent adéquatement (p. ex., clignotants droit et gauche et feux de freinage).
- Un réglage est nécessaire après l'installation de cet accessoire
- Conserver toutes les pièces retirées, sauf indication contraire.

## RENSEIGNEMENTS SUR LE COUPLE

Consulter le manuel d'entretien pour connaître les couples de serrage, y compris le couple standard des pièces retirées. 

## LISTE DES PIÈCES

Lorsque le manuel d'instruction et les directives d'installation sont compris dans cette trousse, s'assurer de les remettre au client.

### <RADIO BP ET FIXATION>

Composant	Numéro	Nom de pièce	Qté	Numéro de pièce
	(1)	Unité principale BP	1	–
	(2)	Livre de règlement de la FCC	1	–
	(3)	Faisceau auxiliaire	1	–
	(4)	Couvercle de l'unité	1	–
	(5)	Vis autotaraudeuse de 5 x 12 mm	7	90121-MJK-N20
	(6)	Joint torique de 81 mm x 4,5 po	1	91315-MA6-003
	(7)	Attache de câble (larg. x long. : 7 x 165 mm) [non utilisé.]	2	90651-KV6-003
	(8)	Attache de 7,5 mm	2	–
	(9)	Attache de 4 x 100 mm	1	94591-41000
	(10)	Vis autotaraudeuse de 4 x 8 mm	1	93903-24180

### <ANTENNE BP ET FIXATION>

Composant	Numéro	Nom de pièce	Qté	Numéro de pièce
	(11)	Ensemble d'antenne BP	1	–
	(12)	Plaque de soutien d'antenne	1	–
	(13)	Attache de câble (larg. x long. : 7 x 125 mm)	2	90652-KT1-771
	(14)	Boulons à tête creuse de 6 x 42 mm	2	–
	(15)	Boulon à tête creuse, 6 x 22 mm	1	90085-KFB-000
	(16)	Ruban adhésif en mousse	1	–
	(17)	Bague à embase	2	18423-MGS-D30
	(18)	Coussinet en caoutchouc	2	–

Consulter les directives d'installation de l'accessoire pour effectuer l'installation.

1. Consulter le manuel d'entretien de la motocyclette; retirer les pièces de la motocyclette tel que montré. (📖)

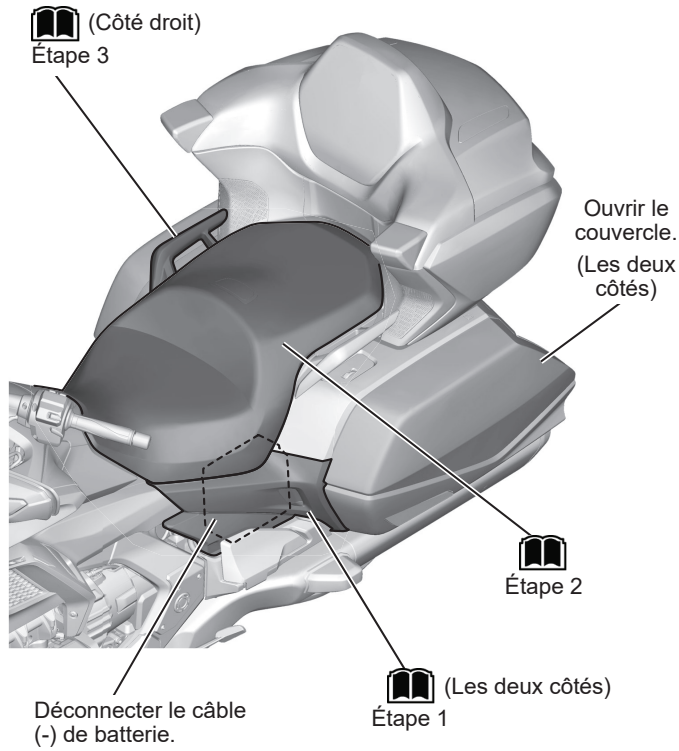
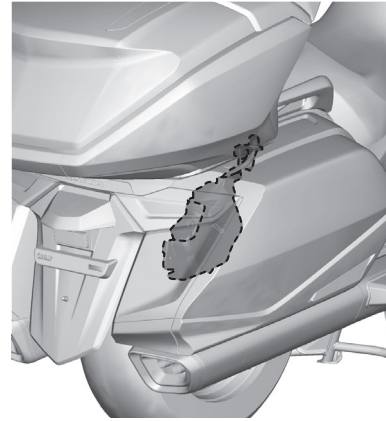


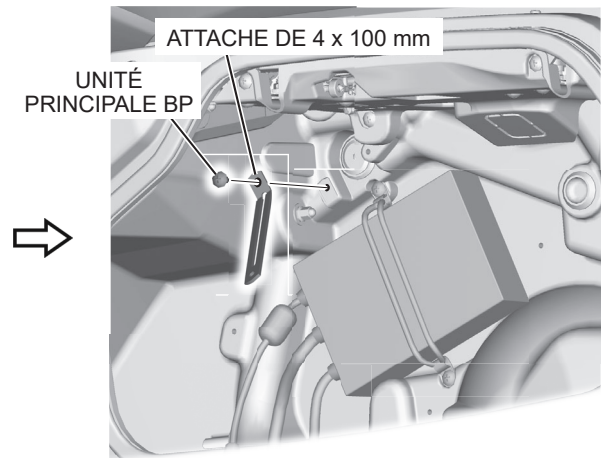
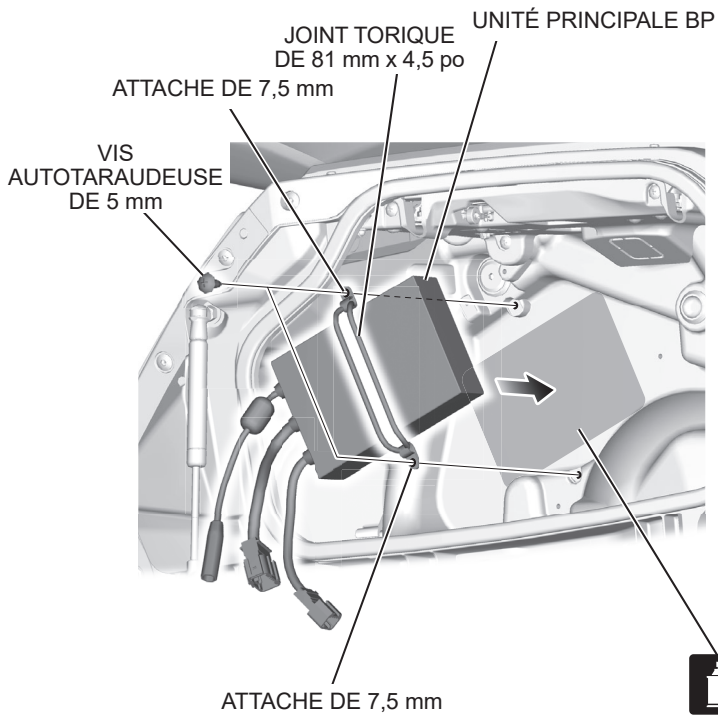
IMAGE D'INSTALLATION

<CÔTÉ DROIT>



2. Installer tel que montré.

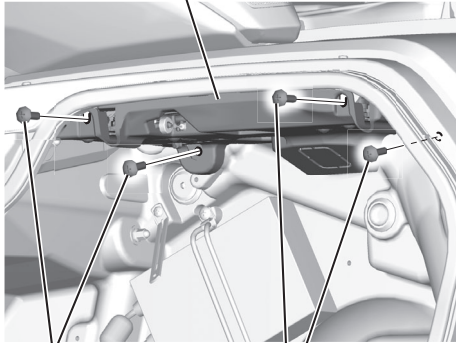
<CÔTÉ DROIT>



3. Retirer les pièces de motocyclette tel que montré.

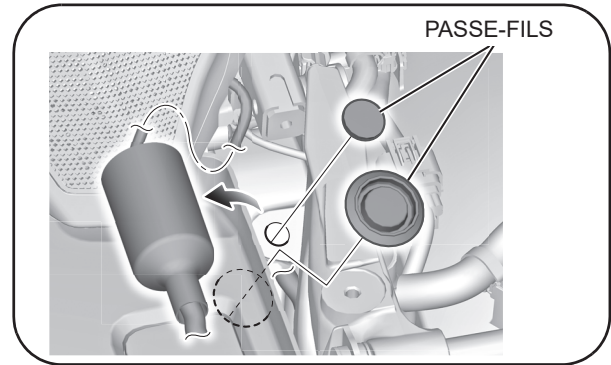
<CÔTÉ DROIT>

ENSEMBLE DE FERMETURE DE SACOCHE DROITE



VIS

VIS

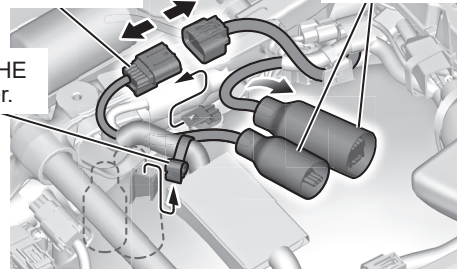


PASSE-FILS

CONNECTEUR DE LA MOTOCYCLETTE  
Déconnecter et relâcher.

SOUFFLET DE FAISCEAU DE LA MOTOCYCLETTE  
Retirer.

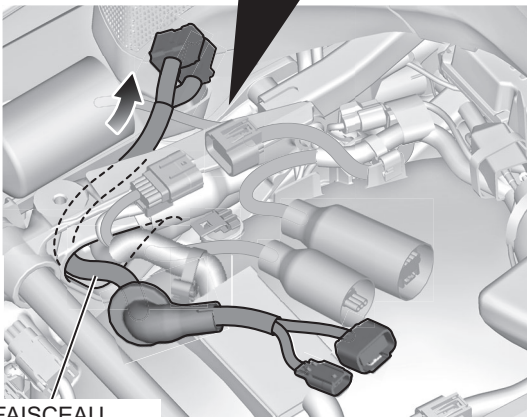
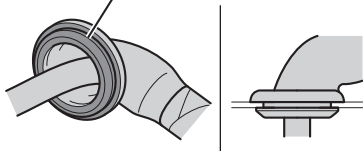
ATTACHE  
Libérer.



4. Acheminer et connecter tel que montré.

- Appliquer une solution détergente synthétique sur le faisceau auxiliaire tel qu'illustré, puis l'insérer fermement dans le trou.
- Déplacer temporairement l'ensemble de fermeture de sacoches vers le bas et acheminer le faisceau auxiliaire.

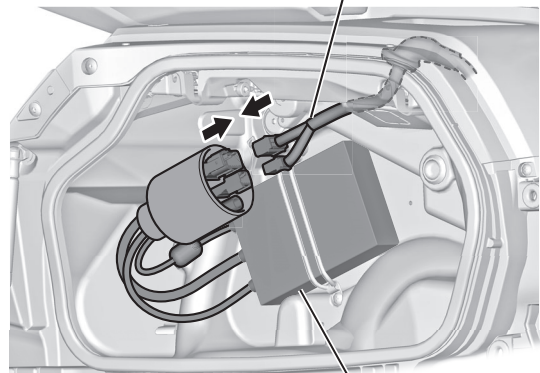
SOLUTION DÉTERGENTE SYNTHÉTIQUE



FAISCEAU AUXILIAIRE

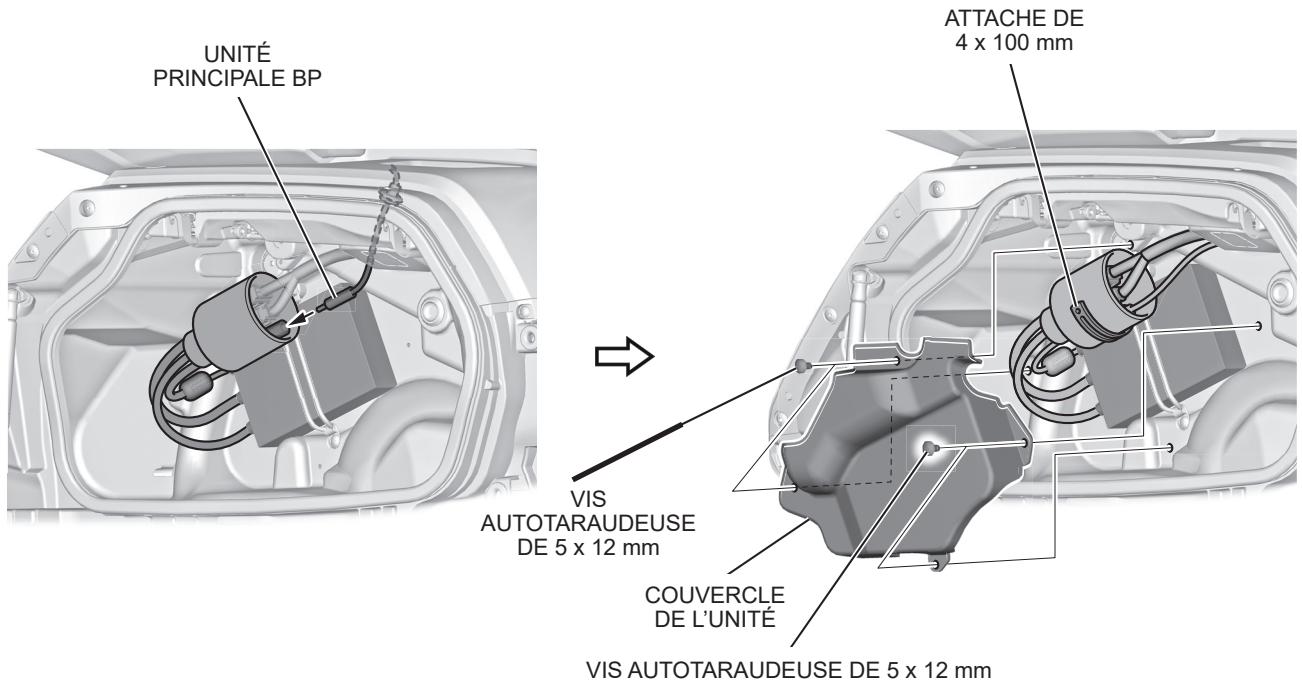


FAISCEAU AUXILIAIRE

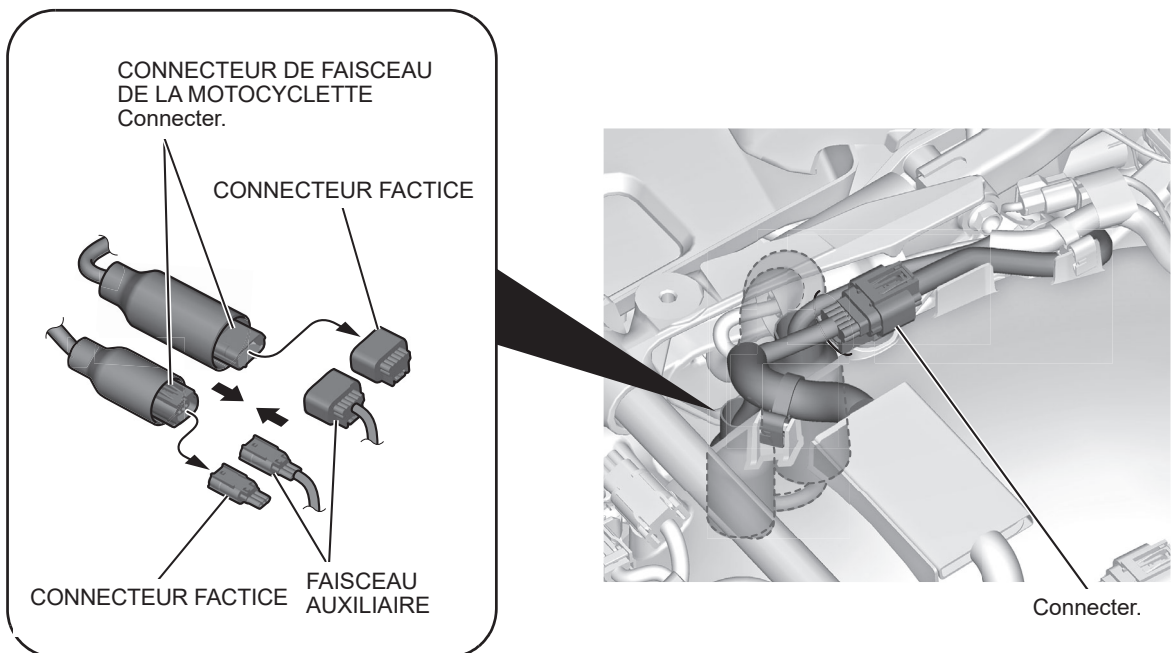


UNITÉ PRINCIPALE BP

5. Installer l'antenne radio BP et la fixation vendues séparément, puis les installer tel que montré.
- Pour l'installation, consulter les directives d'installation de l'antenne radio BP et de la fixation.



6. Connecter le faisceau auxiliaire et fixer le faisceau tel que montré.



- |    |   |
|----|---|
| 7. | Installer les pièces de la motocyclette dans l'ordre inverse du retrait. <ul style="list-style-type: none"><li>• Vérifier qu'aucun faisceau n'est coincé ou trop serré.</li></ul> |
|----|---|

- |    |  |
|----|--|
| 8. | Vérifier le fonctionnement adéquat de la radio BP. |
|----|--|