

ANTENNE BP ET FIXATION

Nom de l'accessoire	Numéro de pièce	Modèle d'application	Date d'émission	N° de publication
ANTENNE BP ET FIXATION	08E70-MKC-L00	GL1800/D	Février 2025	MII 55305

Introduction

TOUTES LES INFORMATIONS, ILLUSTRATIONS, INSTRUCTIONS ET SPÉCIFICATIONS COMPRISES DANS CETTE PUBLICATION SONT BASÉES SUR LES DERNIÈRES INFORMATIONS SUR LE PRODUIT DISPONIBLES AU MOMENT D'APPROUVER L'IMPRESSION. Honda Motor Co., Ltd. SE RÉSERVE LE DROIT D'APPORTER DES MODIFICATIONS À TOUT MOMENT, SANS PRÉAVIS ET SANS ENGAGER AUCUNE OBLIGATION QUE CE SOIT. AUCUNE PARTIE DE CETTE PUBLICATION NE PEUT ÊTRE REPRODUITE SANS AUTORISATION ÉCRITE. CE MANUEL EST ÉCRIT POUR LES PERSONNES AYANT ACQUIS DES CONNAISSANCES DE BASE EN MATIÈRE D'ENTRETIEN DE MOTOCYCLETTES, SCOOTERS, VTT OU VÉHICULES CÔTE-À-CÔTE Honda.

Concessionnaire Honda :






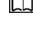
Prière de remettre un exemplaire de ces directives à votre client.

Client :

Étant donné que l'installation de cet accessoire nécessite des connaissances spécialisées et des outils et équipement spéciaux, il est recommandé de l'installer uniquement chez un concessionnaire disposant de techniciens qualifiés.

Comment lire ces symboles

Votre sécurité et la sécurité d'autrui sont très importantes. Pour vous aider à prendre des décisions éclairées, nous avons placé des messages liés à la sécurité et d'autres informations dans ce manuel.

	AVERTISSEMENT	Le non-respect de ces instructions est SUSCEPTIBLE d'entraîner des BLESSURES GRAVES, voire la MORT.
	ATTENTION	Le non-respect de ces instructions est SUSCEPTIBLE d'entraîner des BLESSURES.
	AVIS	Le but de ce message est d'aider à prévenir les dommages à votre véhicule, à d'autres biens ou à l'environnement.
	REMARQUE	Renseignements utiles et pertinents.
		Suivre les instructions du manuel d'entretien.
		Suivre les autres instructions du symbole des « Directives d'installation DE BASE ».

Autres symboles d'instructions

Les symboles utilisés dans ces instructions indiquent des « avertissements et avis » particuliers.

Consulter le « Manuel d'atelier de base » pour la description de chaque symbole.

INFORMATION

ATTENTION

- Pour prévenir les brûlures, laisser refroidir le moteur, le système d'échappement, le radiateur, etc., avant d'installer l'accessoire.


AVIS

- Veiller à ne pas endommager les surfaces peintes de la motocyclette.

REMARQUE :

- Réinstaller les pièces retirées sur la motocyclette et s'assurer que les fils et les faisceaux ne sont pas pincés.
- Déconnecter le câble négatif (-) de la batterie avant d'installer cet accessoire.
- Couper les extrémités excédentaires des attaches de câble après les avoir attachées sur les faisceaux de fils. Ne pas laisser la partie coupée de l'attache de câble interférer avec un autre faisceau ou un flexible de frein.
- Après avoir reconnecté la batterie, consulter le *Manuel du conducteur* de la motocyclette et initialiser le compteur.
- Après l'installation de cet accessoire, vérifier si les feux fonctionnent adéquatement (p. ex., clignotants droit et gauche et feux de freinage).
- Un réglage est nécessaire après l'installation de cet accessoire
- Conserver toutes les pièces retirées, sauf indication contraire.

RENSEIGNEMENTS SUR LE COUPLE

Consulter le manuel d'entretien pour connaître les couples de serrage, y compris le couple standard des pièces retirées. 

LISTE DES PIÈCES

Lorsque le manuel d'instruction et les directives d'installation sont compris dans cette trousse, s'assurer de les remettre au client.

<ANTENNE BP ET FIXATION>

Composant	N°	Nom de pièce	Qté	N° de pièce
	(1)	Ensemble d'antenne BP	1	–
	(2)	Plaque de soutien d'antenne	1	–
	(3)	Attache de câble (l x L : 7 x 125 mm)	2	90652-KT1-771
	(4)	Boulon à tête creuse de 6 x 42 mm	2	–
	(5)	Boulon à tête creuse de 6 x 22 mm	1	90085-KFB-000
	(6)	Ruban adhésif en mousse	1	–
	(7)	Bague à embase	2	18423-MGS-D30
	(8)	Coussinet en caoutchouc	2	–

<RADIO BP ET FIXATION>

Composant	N°	Nom de pièce	Qté	N° de pièce
	(9)	Unité principale BP	1	–
	(10)	Livre de réglage de la FCC	1	–
	(11)	Faisceau auxiliaire	1	–
	(12)	Couvercle de l'unité	1	–
	(13)	Vis autotaraudeuse de 5 x 12 mm	7	90121-MJK-N20
	(14)	Joint torique de 81 x 4,5	1	91315-MA6-003
	(15)	Attache de câble (l x L : 7 x 165 mm)	2	90651-KV6-003
	(16)	Attache de 7,5 mm	2	–
	(17)	Attache de 4 x 100 mm	1	94591-41000
(18)	Vis autotaraudeuse de 4 x 8 mm	1	93903-24180	

Consulter les directives d'installation de l'accessoire pour effectuer l'installation.

INSTALLATION

1. Consulter le manuel d'entretien de la motocyclette; retirer les pièces de la motocyclette tel que montré. (📖)

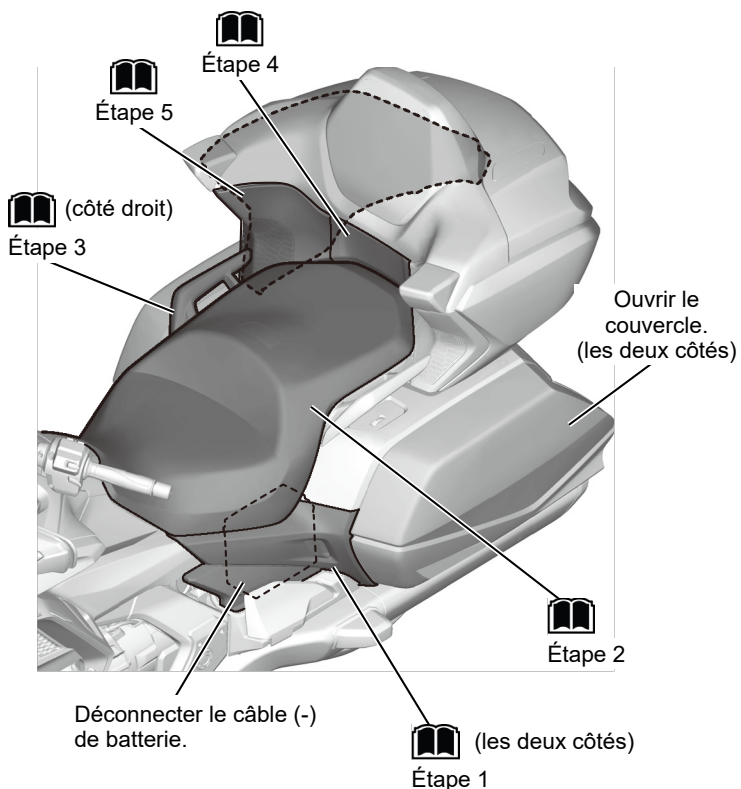
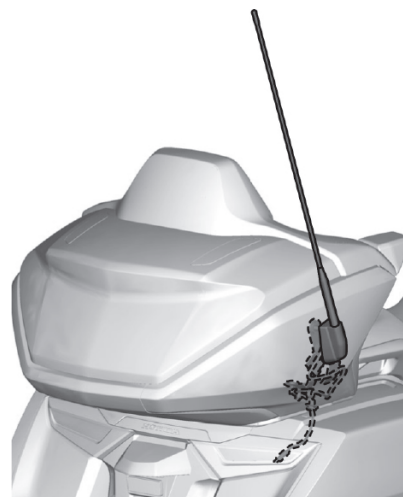


IMAGE D'INSTALLATION

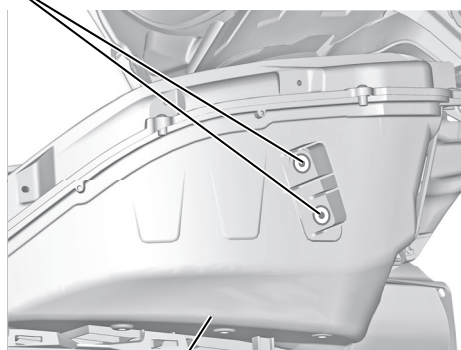
<CÔTÉ DROIT>



2. Percer au point marqué en usine tel que montré.
• Enlever toutes les bavures des rebords des trous.

<CÔTÉ DROIT>

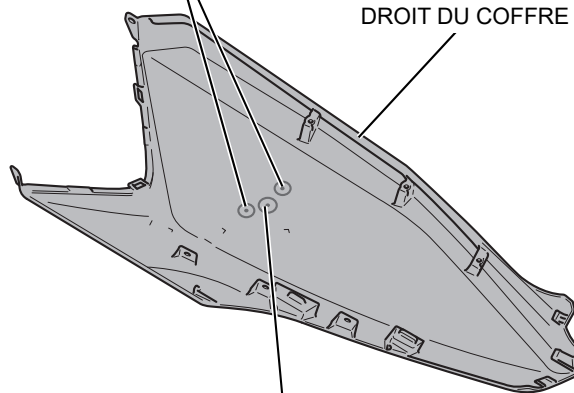
PERCEUSE ÉLECTRIQUE
(MÈCHE DE 14 mm)



BOÎTIER INFÉRIEUR INTÉRIEUR DU COFFRE

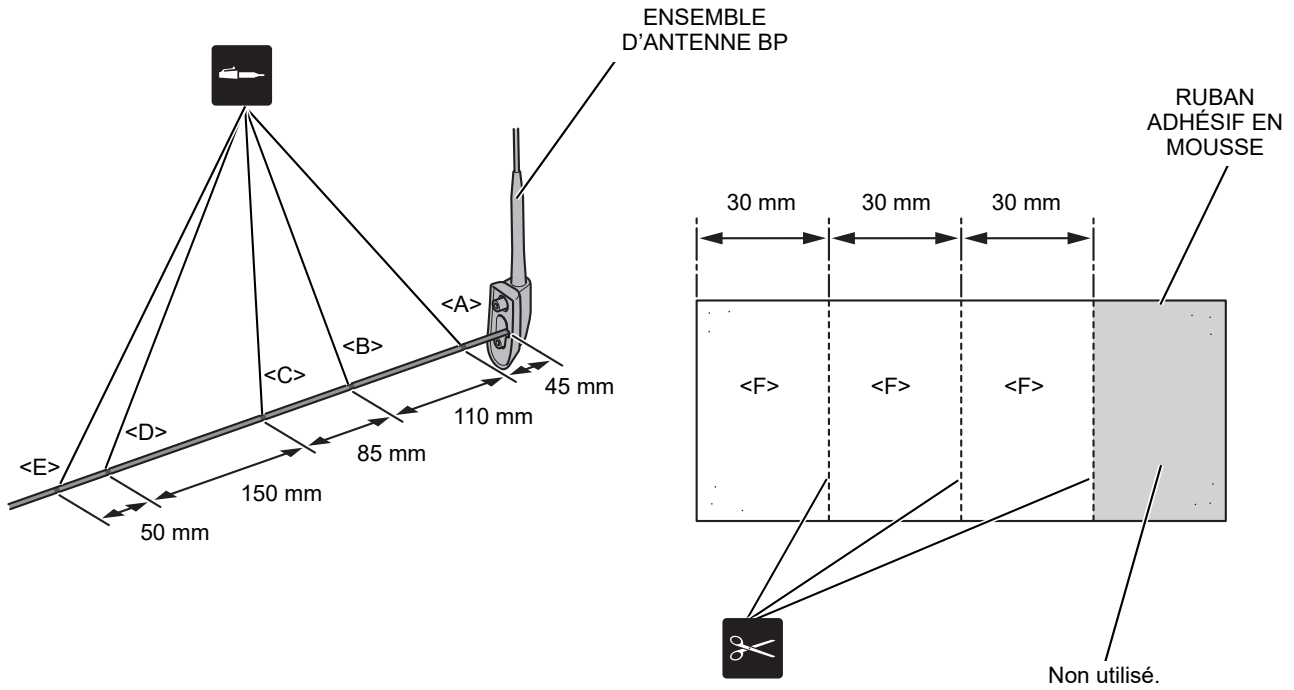
PERCEUSE ÉLECTRIQUE
(MÈCHE DE 14 mm)

CACHE LATÉRAL DROIT DU COFFRE



PERCEUSE ÉLECTRIQUE
(MÈCHE DE 16 mm)

3. Marquer le code de l'antenne BP et couper le coussinet selon la dimension illustrée.



4. Installer temporairement l'antenne BP et fixer son câble tel que montré.

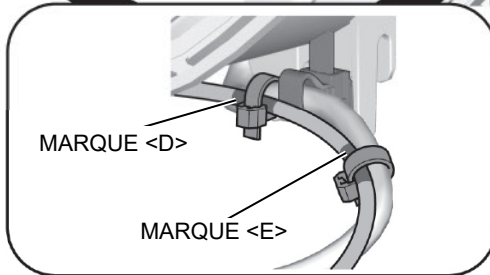
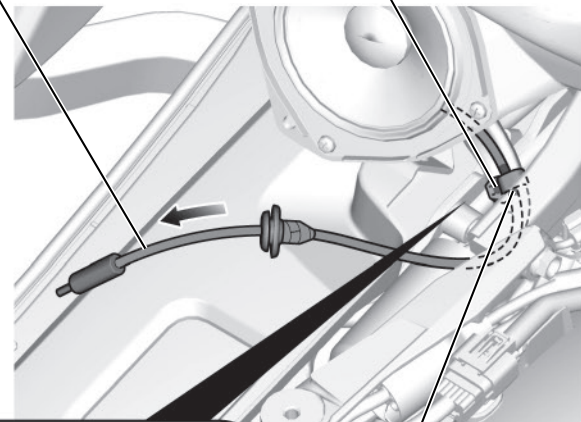
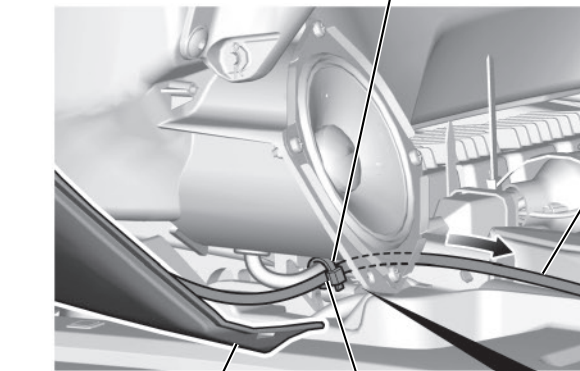
- Nettoyer soigneusement la zone où le ruban adhésif en mousse coupé sera fixé.
- Retirer la pellicule adhésive du ruban adhésif en mousse coupé avant de le fixer.



5. Acheminer et fixer le câble d'antenne BP tel que montré.
 • Couper l'extrémité excédentaire de l'attache de câble en laissant un maximum de 5 mm.

(3) Fixer à la marque <D> sur le faisceau de la motocyclette.

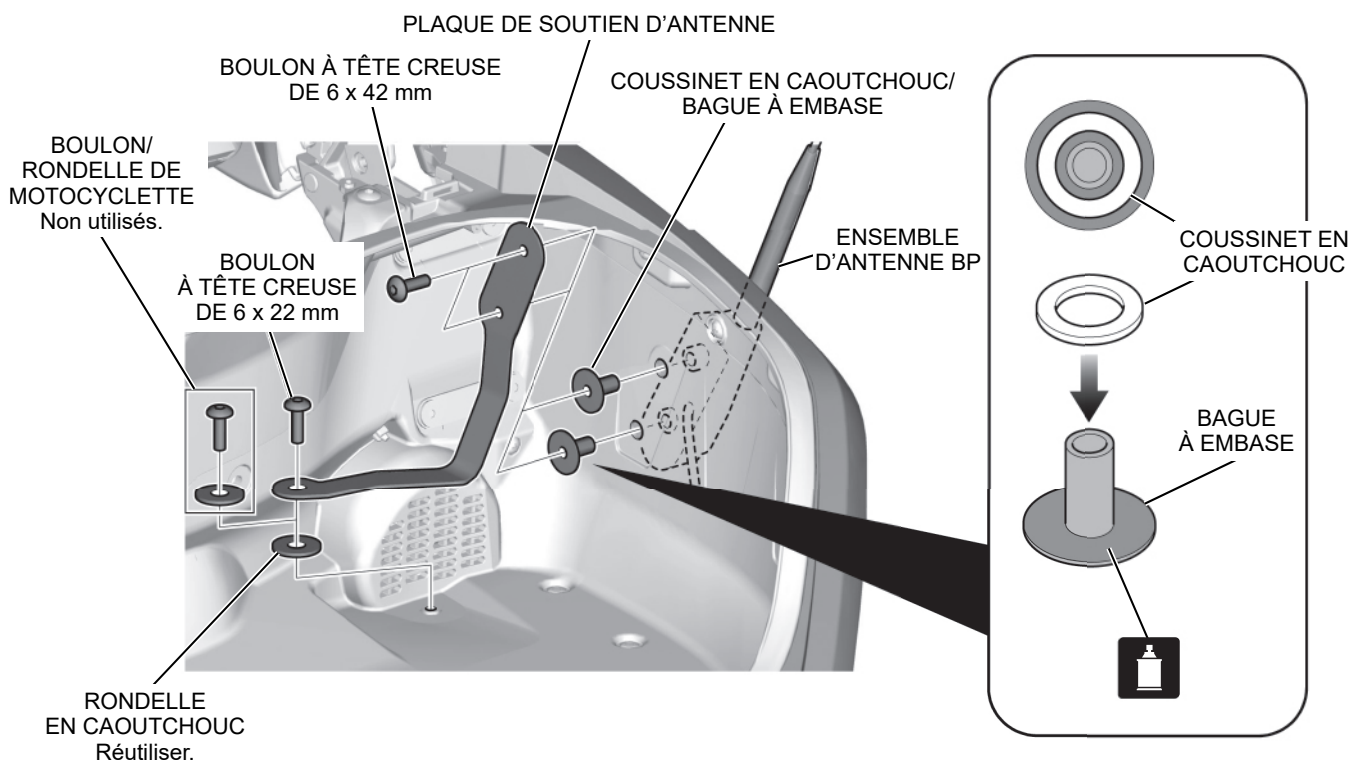
(3) Fixer à la marque <E> sur le faisceau de la motocyclette.



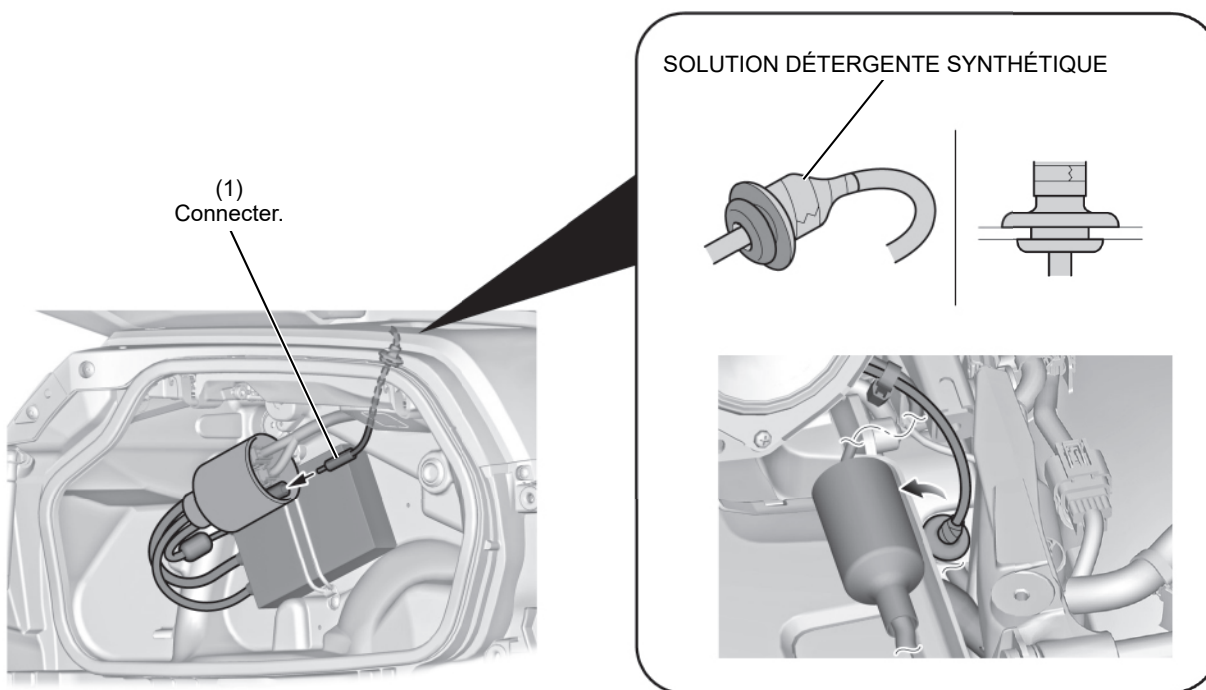
MARQUE <D>
 CACHE LATÉRAL DROIT
 DU COFFRE avec ANTENNE BP

MARQUE <D>
 MARQUE <E>

6. Installer tel que montré.
 • Nettoyer soigneusement la zone où le coussinet en caoutchouc sera fixé.
 • Retirer la pellicule adhésive du coussinet en caoutchouc avant de le fixer.



7. Installer la radio BP et la fixation vendues séparément, puis les connecter tel que montré.
- Pour l'installation, consulter les directives d'installation de la radio BP et de la fixation.
 - Appliquer une solution détergente synthétique sur le câble d'antenne BP tel qu'illustré, puis l'insérer fermement dans le trou.



8. Suivre les directives d'installation de la radio BP et de la fixation, puis installer les pièces de la motocyclette dans l'ordre inverse du retrait.
- Vérifier qu'aucun faisceau n'est coincé ou trop serré.