

INTERRUPTEUR AUDIO ET FIXATION CÔTÉ PASSAGER

Nom de l'accessoire	Numéro de pièce	Modèle d'application	Date d'émission	N° de publication
INTERRUPTEUR AUDIO ET FIXATION CÔTÉ PASSAGER	08A70-MKC-A00	GL1800/D/T/TD/TDA	Février 2025	MII 55305

Introduction

TOUTES LES INFORMATIONS, ILLUSTRATIONS, INSTRUCTIONS ET SPÉCIFICATIONS COMPRISES DANS CETTE PUBLICATION SONT BASÉES SUR LES DERNIÈRES INFORMATIONS SUR LE PRODUIT DISPONIBLES AU MOMENT D'APPROUVER L'IMPRESSION. Honda Motor Co., Ltd. SE RÉSERVE LE DROIT D'APPORTER DES MODIFICATIONS À TOUT MOMENT, SANS PRÉAVIS ET SANS ENGAGER AUCUNE OBLIGATION QUE CE SOIT. AUCUNE PARTIE DE CETTE PUBLICATION NE PEUT ÊTRE REPRODUITE SANS AUTORISATION ÉCRITE. CE MANUEL EST ÉCRIT POUR LES PERSONNES AYANT ACQUIS DES CONNAISSANCES DE BASE EN MATIÈRE D'ENTRETIEN DE MOTOCYCLETTES, SCOOTERS, VTT OU VÉHICULES CÔTE-À-CÔTE Honda.

Concessionnaire Honda :







Prière de remettre un exemplaire de ces directives à votre client.

Client :

Étant donné que l'installation de cet accessoire nécessite des connaissances spécialisées et des outils et équipement spéciaux, il est recommandé de l'installer uniquement chez un concessionnaire disposant de techniciens qualifiés.

Comment lire ces symboles

Votre sécurité et la sécurité d'autrui sont très importantes. Pour vous aider à prendre des décisions éclairées, nous avons placé des messages liés à la sécurité et d'autres informations dans ce manuel.

-  **AVERTISSEMENT** Le non-respect de ces instructions est SUSCEPTIBLE d'entraîner des BLESSURES GRAVES, voire la MORT.
-  **ATTENTION** Il y a un RISQUE de BLESSURES si les instructions ne sont pas suivies.
-  **AVIS** Le but de ce message est d'aider à prévenir les dommages à votre véhicule, à d'autres biens ou à l'environnement.
-  **REMARQUE** Renseignements utiles et pertinents.
-  Suivre les instructions du manuel d'entretien.
-  Suivre les autres symboles d'instructions du « Manuel d'atelier de base ».

Autres symboles d'instructions

Les symboles utilisés dans ces instructions indiquent des « avertissements et avis » particuliers. Consulter le « Manuel d'atelier de base » pour la description de chaque symbole.

INFORMATION

ATTENTION

- Pour prévenir les brûlures, laisser refroidir le moteur, le système d'échappement, le radiateur, etc., avant d'installer l'accessoire.


AVIS

- Veiller à ne pas endommager les surfaces peintes de la motocyclette.

REMARQUE :

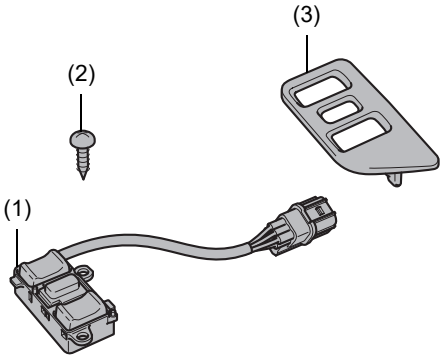
- Réinstaller les pièces retirées sur la motocyclette et s'assurer que les fils et les faisceaux ne sont pas pincés.
- Déconnecter le câble négatif (-) de la batterie avant d'installer cet accessoire.
- Couper les extrémités excédentaires des attaches de câble après les avoir attachées sur les faisceaux de fils. Ne pas laisser la partie coupée de l'attache de câble interférer avec un autre faisceau ou un flexible de frein.
- Après avoir reconnecté la batterie, consulter le manuel du conducteur de la motocyclette et initialiser le compteur.
- Après l'installation de cet accessoire, vérifier si les feux fonctionnent adéquatement (p. ex., clignotants droit et gauche et feux de freinage).
- Un réglage est nécessaire après l'installation de cet accessoire
- Conserver toutes les pièces retirées, sauf indication contraire.

RENSEIGNEMENTS SUR LE COUPLE

Consulter le manuel d'entretien pour connaître les couples de serrage, y compris le couple standard des pièces retirées. 


LISTE DES PIÈCES

<INTERRUPTEUR AUDIO ET FIXATION CÔTÉ PASSAGER>

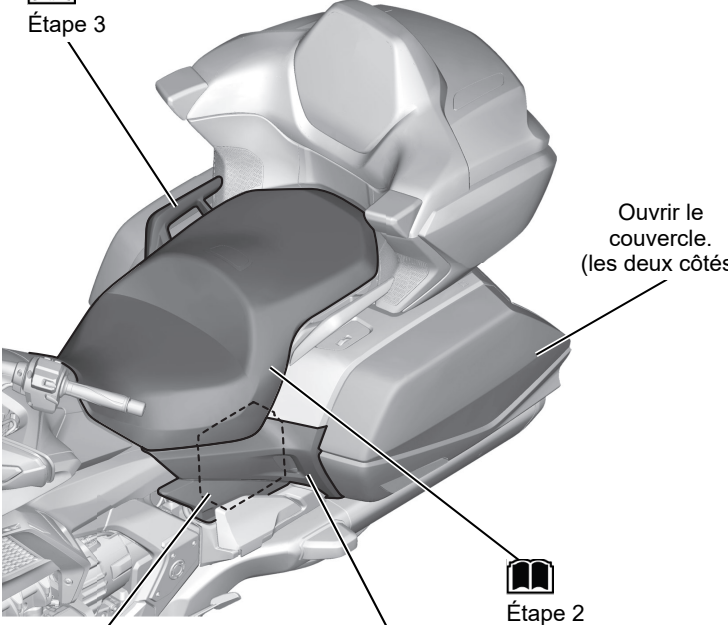
Composant	N°	Nom de pièce	Qté	N° de pièce
	(1)	Ensemble d'interrupteur audio côté passager	1	
	(2)	Vis de 4 x 10 mm	2	93903-24280
	(3)	Cache de sacoche droit	1	

INSTALLATION

1. Consulter le manuel d'entretien de la motocyclette; retirer les pièces de la motocyclette tel que montré. (📖)


 (côté droit seulement)

Étape 3



Ouvrir le couvercle. (les deux côtés)


Étape 2

Étape 1  (les deux côtés)

Déconnecter le câble (-) de batterie.

IMAGE D'INSTALLATION

<CÔTÉ DROIT>



2. Retirer les pièces de motocyclette tel que montré.

<CÔTÉ DROIT>

CACHE DE CONTACTEUR DE SACOCHE DROITE

CONNECTEUR FACTICE

FAISCEAU DE MOTOCYCLETTE

3. Installer tel que montré.

- Répéter la procédure sur le côté gauche.

<CÔTÉ DROIT>

ENSEMBLE D'INTERRUPTEUR AUDIO CÔTÉ PASSAGER

FAISCEAU DE MOTOCYCLETTE

CACHE DE SACOCHE DROITE

VIS DE 4 x 10 mm

ENSEMBLE D'INTERRUPTEUR AUDIO CÔTÉ PASSAGER

4. Installer les pièces de la motocyclette dans l'ordre inverse du retrait.

- Vérifier qu'aucun faisceau n'est coincé ou trop serré.