



INSTRUCTIONS D'INSTALLATION

Accessoire

**BARRE DE FEUX
N/P 0SV31-HL3-301**

Application

CÔTE À CÔTE 700M4/M2

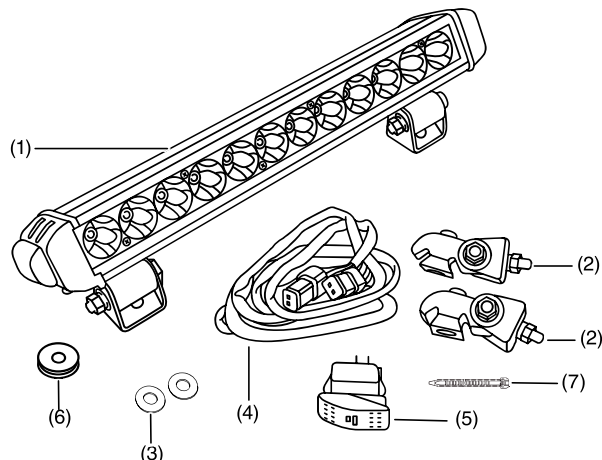
N° de publication

MII 14607

Date de parution

Novembre 2013
Concessionnaire Honda : prière de remettre une copie de ces instructions à votre client.

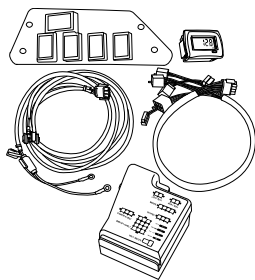
LISTE DE PIÈCES



N°	Description	Quantité
(1)	Barre de feux	1
(2)	Support de feu	2
(3)	Rondelle plate 8 mm	2
(4)	Câble	1
(5)	Commutateur	1
(6)	Bague	1
(7)	Attache-câble	6

FAISCEAU DE CÂBLAGE AUXILIAIRE (vendu séparément) N/P 0SA30-HL3-100

Le faisceau de câblage auxiliaire est nécessaire pour l'installation de cet accessoire.



TOIT RIGIDE (vendu séparément) N/P 0SU95-HL3-105

Le toit rigide est nécessaire afin d'installer cet accessoire avec les supports de feu compris.

**COLLET AUXILIAIRE POUR BARRE DE FEUX EN
OPTION (vendue séparément)**
N/P 0SV31-HL3-201A (38 mm)
0SV31-HL3-302A (41 mm)
0SV31-HL3-301B (44 mm)

Des collets pour barre en option sont disponibles pour monter cet accessoire sur le cadre de l'habitacle ou le pare-chocs avant.

OUTILS NÉCESSAIRES

Perceuse électrique
Foret (5/16 pouce)
Foret étagé (capacité de 3/4 pouce)
Clé hexagonale (5 mm)
Clé (13 mm)
Alène

COUPLES DE SERRAGE

Serrez tous les boulons, les vis et les écrous aux couples spécifiés. Consultez le manuel de service pour connaître les valeurs de couple des pièces retirées.

INFORMATION SUR L'UTILISATION ET L'ENTRETIEN

- Vérifiez régulièrement les boulons de fixation et les collets et resserrez-les au besoin.
- Vérifiez régulièrement tous les câbles pour vous assurer qu'ils ne sont pas effilochés ou exposés. Réparez immédiatement tout câble endommagé.

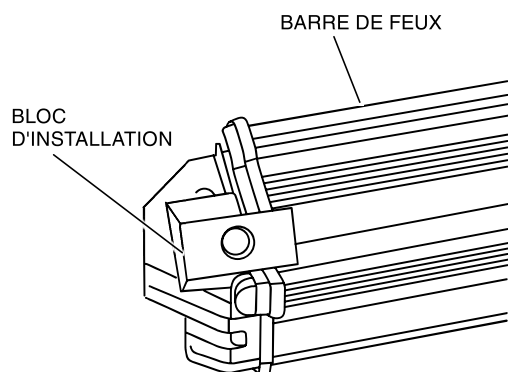
INSTALLATION DE LA BARRE DE FEUX SUR LE RIGIDE

1. Installez sans serrer les supports de feu sur la barre de feux.
Enlevez l'écrou et la rondelle de blocage de chaque support de feu.
2. S'il est déjà installé, enlevez le toit rigide du véhicule. Placez le toit rigide à l'envers sur une surface de travail solide et propre de façon à ce que le rebord avant du toit se trouve près de vous.
3. Tracez la marque de perçage prédéfinie sur la droite et tracez une marque au centre de son cercle au moyen d'une alène.
4. Au moyen d'une alène, tracez une nouvelle marque à 32 mm vers le haut et à 18 mm à la droite de la marque de perçage prédéfinie, comme indiqué.
5. Percez un trou de 3/4 po sur la nouvelle marque au moyen d'un foret étagé.
6. Percez un trou de 5/16 pouce sur chacune des marques de perçage prédéfinies sur le toit.

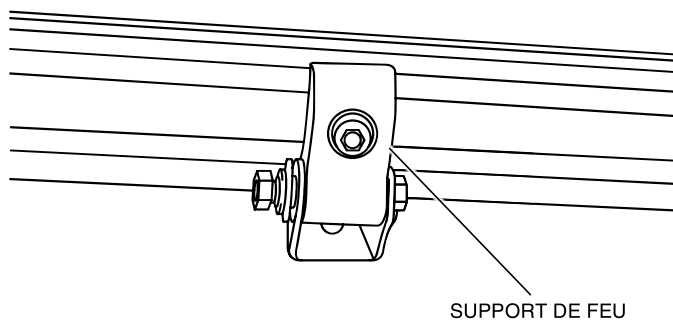
7. Retournez le toit rigide et installez la barre de feux sur le dessus du toit.
Installez les rondelles de 8 mm, les rondelles de blocage et les écrous fournis sur le dessous des supports de feu. Serrez les écrous adéquatement.
8. Ajustez la barre de feux de façon à la centrer sur le toit.
9. Installez/réinstallez le toit rigide sur le cadre d'habitacle.

INSTALLATION DE LA BARRE DE FEUX SUR LE CADRE D'HABITACLE OU LE PARE-CHOC AVANT

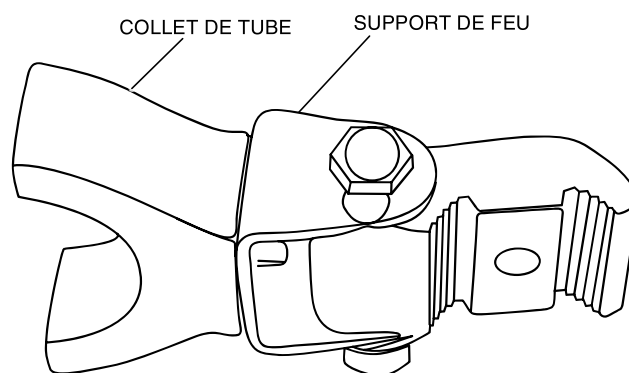
1. Installez le bloc d'installation de support de feu sur la barre de feux.



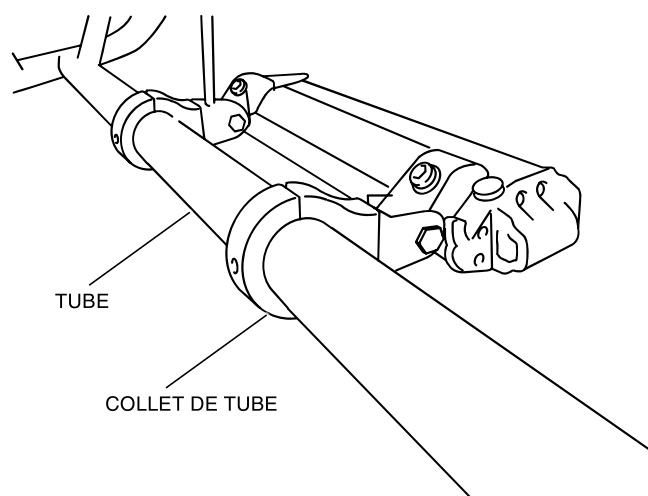
2. Fixez le support de feu au bloc d'installation au moyen du boulon prévu à cet effet.



3. Installez un collet pour feu de la taille appropriée sur le support de feu.



4. Installez l'ensemble de barre de feux/collets à l'endroit désiré sur le cadre d'habitacle ou le tube du pare-chocs.

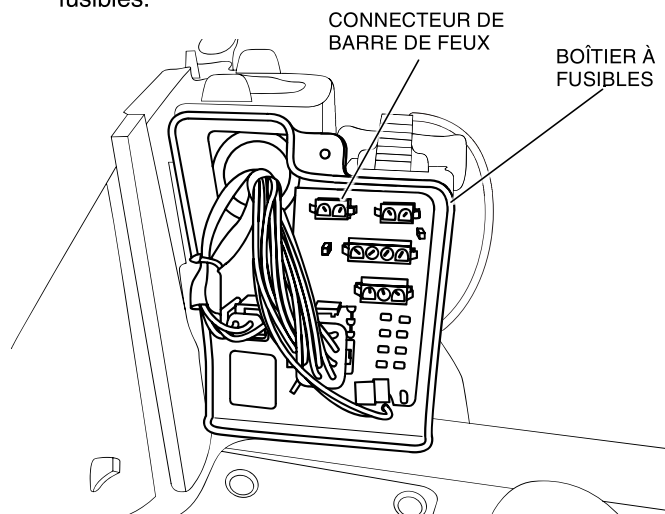


5. Ajustez la barre de feux de manière à orienter le faisceau dans l'angle désiré.
6. Serrez la vis de réglage sur le dessous du collet après avoir obtenu la position désirée.

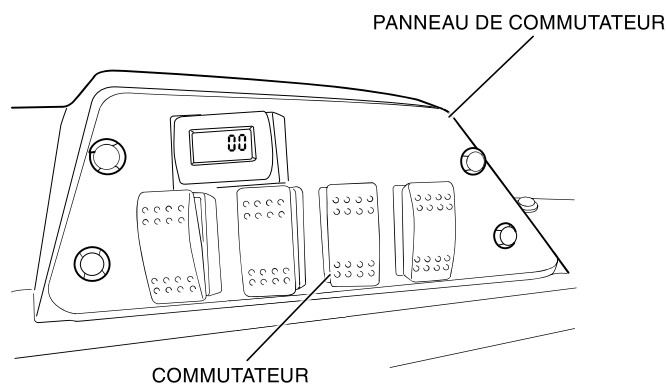
CONNEXIONS ÉLECTRIQUES

REMARQUE :

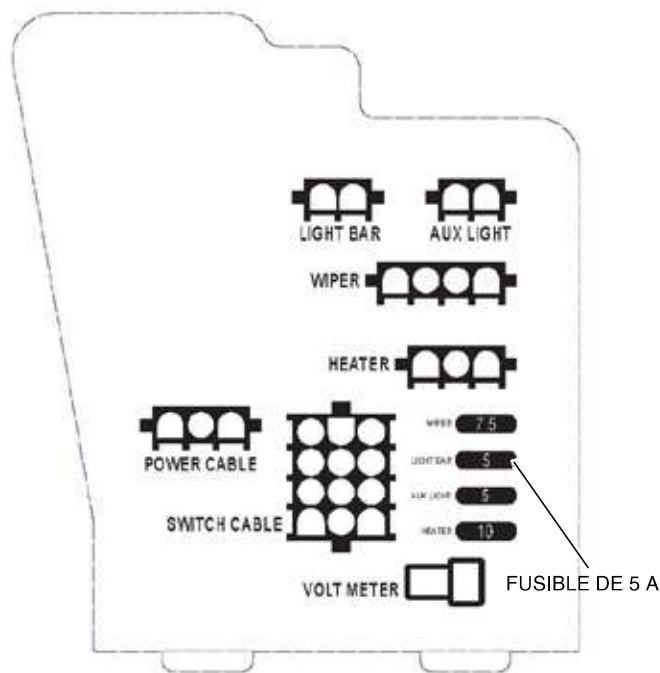
- Installez complètement le faisceau de câblage auxiliaire avant de brancher les câbles électriques de cet accessoire.
1. Reliez le câble au connecteur à l'extrémité de droite de la barre de feux et insérez ensuite celui-ci dans l'orifice de 3/4 pouce percé à l'étape 5.
Installez la bague prévue à cet effet sur le câble et à l'intérieur de l'orifice.
 2. Acheminez le câble le long du tube transversal supérieur de l'habitacle pour longer ensuite le montant avant droit.
Continuez d'acheminer le câble derrière le tableau de bord et dans le boîtier de fusibles du faisceau de câblage auxiliaire.
 3. Acheminez le câble de la barre de feux dans le boîtier de fusibles du faisceau de câblage auxiliaire et branchez-le au connecteur *LIGHT BAR* du panneau de fusibles.



4. Installez le commutateur fourni sur le panneau de commutateur du faisceau de câblage auxiliaire et branchez le commutateur au connecteur approprié du faisceau de câblage auxiliaire.



5. Assurez-vous qu'un fusible de 5 ampères est installé à la position *LIGHT BAR* du panneau de fusibles.



6. Vérifiez l'acheminement du câble de la barre de feux et assurez-vous qu'il ne nuit aucunement à des pièces chaudes ou mobiles.

Fixez le câble aux tubes du cadre de l'habitacle au moyen des attache-câbles fournis.