



DIRECTIVES D'INSTALLATION

Accessoire

**PORTIÈRES AVANT RIGIDES
SUPPORTS DE FIXATION DE
RÉTROVISEUR LATÉRAL
N/P 0SV10-HL3-200**

Application

**Modèles ultérieures
à 16 SXS700M2/M2D/
M4/M4D
avec portières avant rigides**

N° de publication

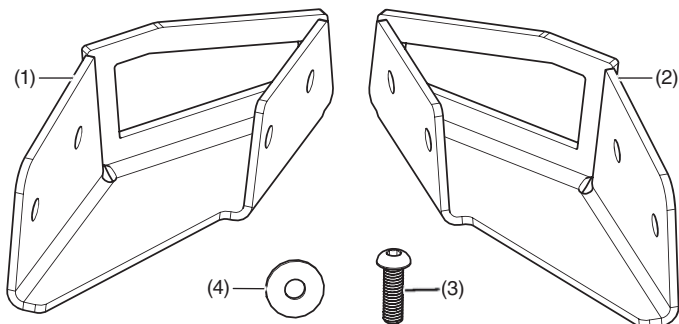
MII 15753

Date d'émission

Mai 2017

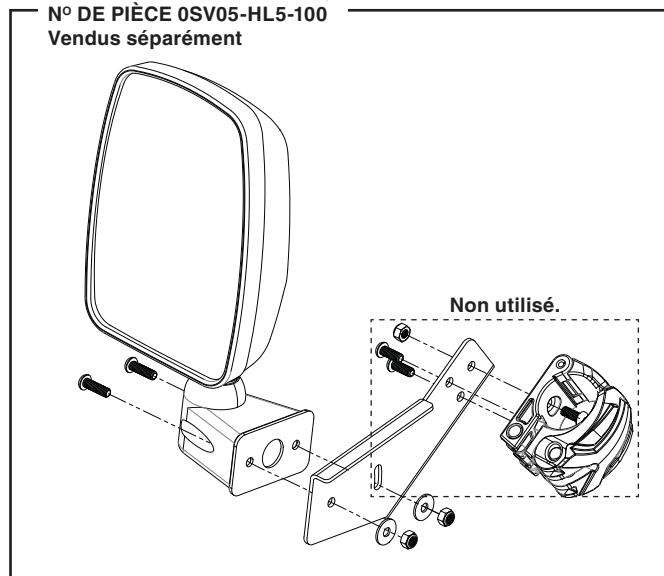
Concessionnaire Honda : Prière de remettre un exemplaire de ces directives au client.

LISTE DES PIÈCES



Numéro	Description	Qté
(1)	Support de rétroviseur gauche	1
(2)	Support de rétroviseur droit	1
(3)	Boulon à tête creuse de 6 x 20 mm	4
(4)	Rondelle plate	4

**RÉTROVISEURS LATÉRAUX,
N° DE PIÈCE 0SV05-HL5-100
Vendus séparément**



OUTILS ET FOURNITURES REQUIS

Clé hexagonale (4 mm)

TABLEAU DES COUPLES

Serrer toutes les vis, les boulons et les écrous aux valeurs de couple spécifiées. Consulter le manuel d'entretien pour obtenir les couples de serrage des pièces retirées.

Article	N-m	kgf-m	lbf-pi
Boulon à tête creuse de 6 x 20 mm	5,1	0,52	3,75

INFORMATION RELATIVE À L'USAGE ET À L'ENTRETIEN

- Vérifier les supports d'accessoires fréquemment et les resserrer au besoin.
- Remplacer cet accessoire par un neuf en cas de dommages ou de décoloration excessive.
- Lorsque cet accessoire devient sale, le rincer à fond à l'eau fraîche pour enlever la saleté, puis l'essuyer avec un chiffon ou une éponge propre.
- Ne jamais utiliser des solvants de pétrole comme de l'essence, des diluants, de la benzine, de nettoyants à base d'acide ou alcalins.
- Les rétroviseurs latéraux ne sont pas destinés à une utilisation sur route.

INSTALLATION

REMARQUE

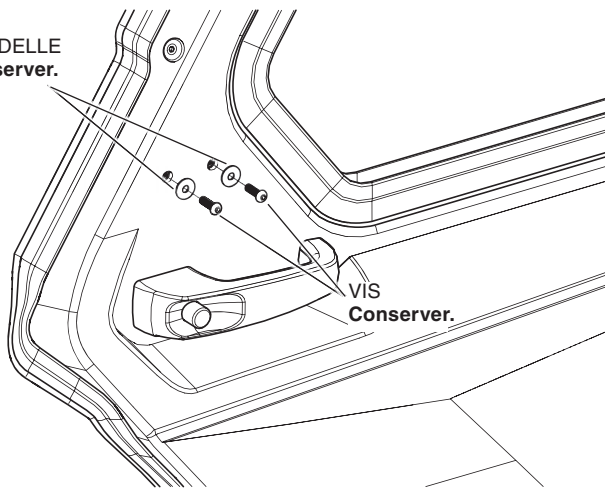
- Cette trousse de montage remplacera les supports et les brides comprises dans la trousse pour rétroviseurs latéraux.

1. Retirer les deux vis et les rondelles d'origine de la portière gauche à la position montrée.

REMARQUE

- La quincaillerie d'origine ne sera pas utilisée pour installer les supports de fixation faisant partie de cette trousse.

RONDELLE
Conserver.

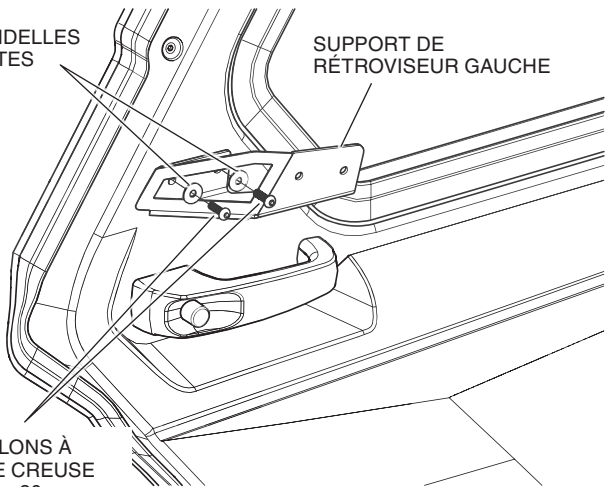


2. Installer le support de rétroviseur gauche sur la portière gauche à l'aide des deux boulons à tête creuse de 6 x 20 mm et des rondelles plates, tel que montré.

RONDELLES
PLATES

SUPPORT DE
RÉTROVISEUR GAUCHE

BOULONS À
TÊTE CREUSE
DE 6 x 20 mm



3. Répéter les étapes 1 et 2 pour installer le support de rétroviseur droit.
4. Installer les rétroviseurs latéraux sur les supports de rétroviseur.