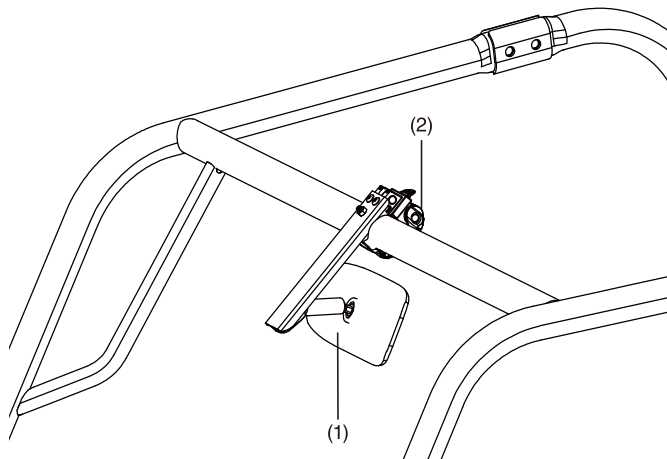


**Revendeur Honda : Prière de remettre une copie de ces instructions à votre client.**

**LISTE DE PIÈCES**

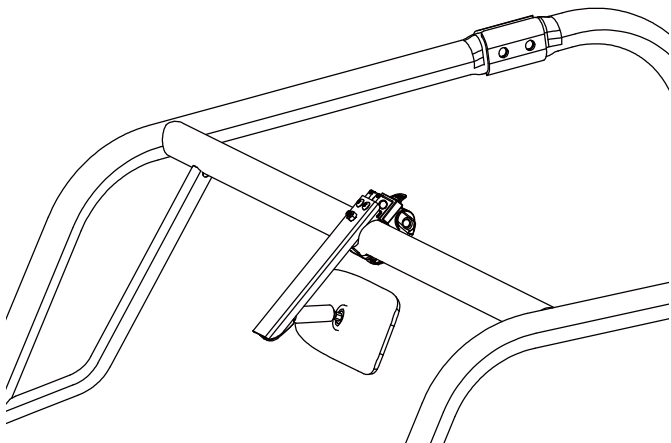
N°	Description	Qté
(1)	Rétroviseur	1
(2)	Collet	1

**INFORMATION SUR L'UTILISATION ET L'ENTRETIEN**

- Vérifiez les supports d'accessoire régulièrement et serrez-les, au besoin.
- Remplacez cet accessoire par un accessoire neuf s'il est endommagé ou s'il est fortement décoloré.
- Lorsque cet accessoire devient sale, rincez-le complètement à l'aide d'eau fraîche pour retirer les saletés, puis lavez-le à l'aide d'eau chaude savonneuse et d'un linge ou d'une éponge propre.
- N'utilisez pas une brosse pour nettoyer cet accessoire, car vous risquez d'égratigner la surface.
- N'utilisez jamais des solvants à base de pétrole, tels que l'essence, un diluant ou du benzène pour nettoyer cet accessoire. Aussi, n'utilisez jamais un nettoyant acide ou alcalin.

## INSTALLATION

1. Posez le collet du rétroviseur au centre de la barre transversale du cadre de l'habitacle.



2. Réglez la tension du collet en tournant le bras fileté en sens horaire pour serrer et en sens antihoraire pour desserrer.

BRAS FILETÉ

