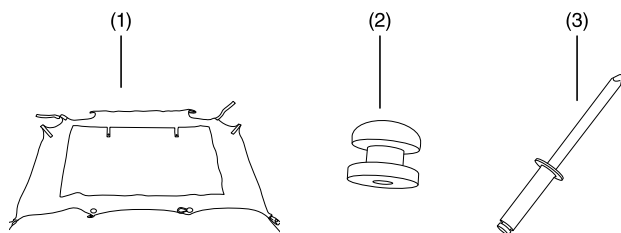


**Concessionnaire Honda : prière de remettre une copie de ces instructions à votre client.****LISTE DES PIÈCES**

N°	Description	Qté
(1)	Panneau de tissu arrière	1
(2)	Dispositif de retenue	2
(3)	Rivet	2

**OUTILS NÉCESSAIRES**

Perceuse électrique  
Foret de 4,5 mm (3/16 po)  
Outil à riveter  
Alène

**COUPLES DE SERRAGE**

Non applicable

**INFORMATION SUR L'UTILISATION ET L'ENTRETIEN**

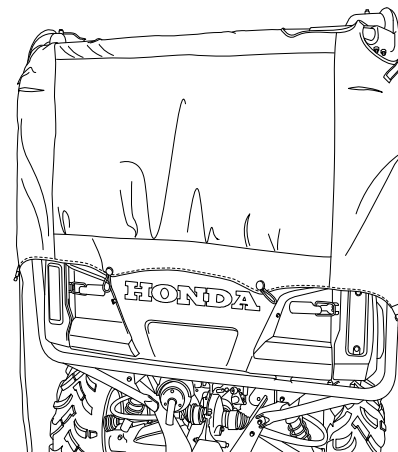
- Lisez attentivement et assurez-vous de comprendre les instructions avant d'installer cet accessoire.
- Ne remorquez pas le véhicule sur une remorque ouverte lorsque cet accessoire est en place, puisqu'il n'a pas été conçu pour résister aux vitesses sur les autoroutes.
- Pour le nettoyer, utilisez une éponge avec du savon doux et de l'eau froide. Rincez ensuite à l'eau et laissez sécher à l'air libre.
- Évitez de laver ou de sécher à la machine.
- Utilisez un détergent doux pour éliminer les taches tenaces.

**AVIS**

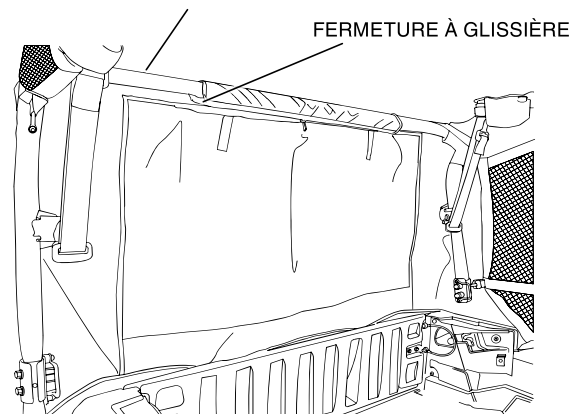
- En raison de cet accessoire, le filtre à air devra faire l'objet d'un entretien plus fréquent. Procédez à l'entretien du filtre à air tous les jours lors d'une utilisation dans un environnement poussiéreux.

**INSTALLATION**

1. Installez le panneau arrière par dessus la partie supérieure arrière du cadre d'habitacle et fermez à l'aide de la fermeture à glissière après avoir enveloppé la barre transversale, tel qu'illustré.

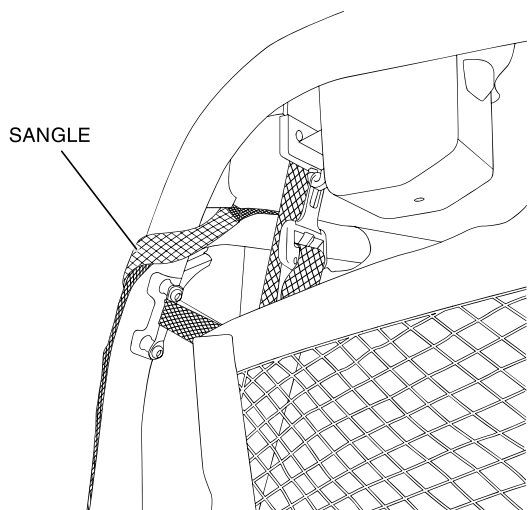
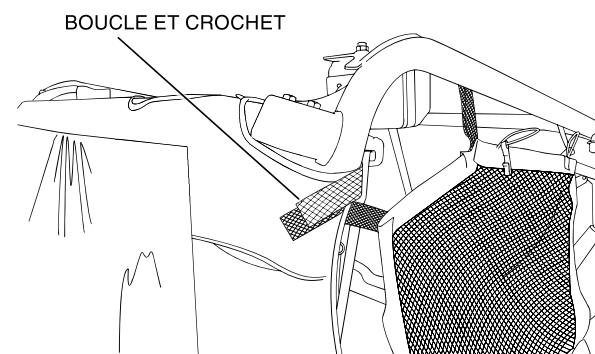


BARRE TRANSVERSALE DU CADRE

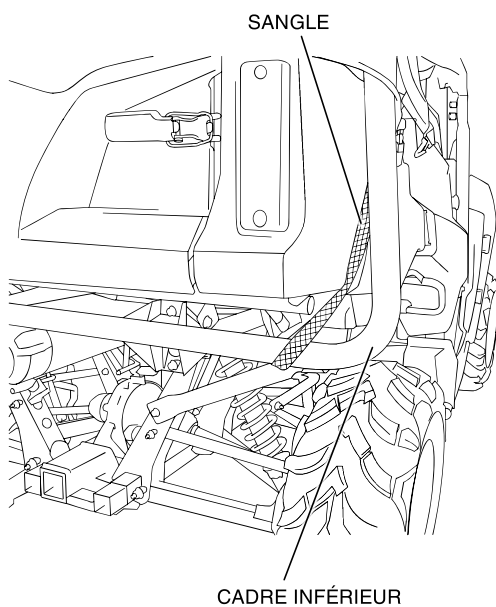


FERMETURE À GLISSIÈRE

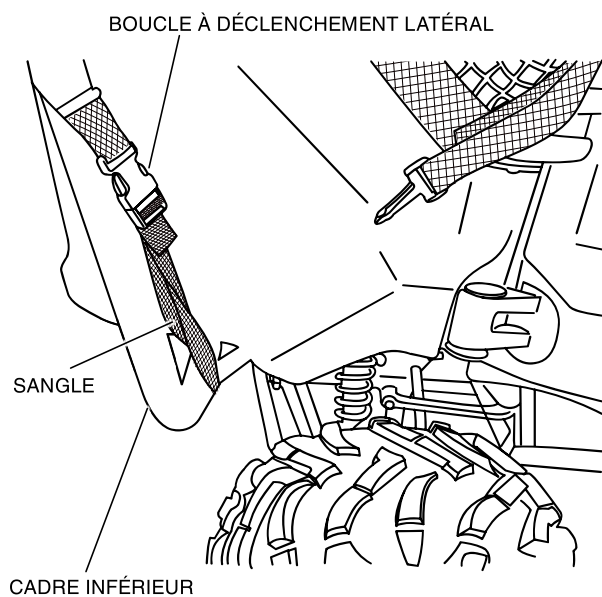
2. Passez la sangle supérieure autour du cadre et attachez à la boucle et au crochet, tel qu'illustré.



3. Libérez les boucles à déclenchement latéral et enroulez les sangles autour de la partie inférieure du cadre tel qu'illustré.

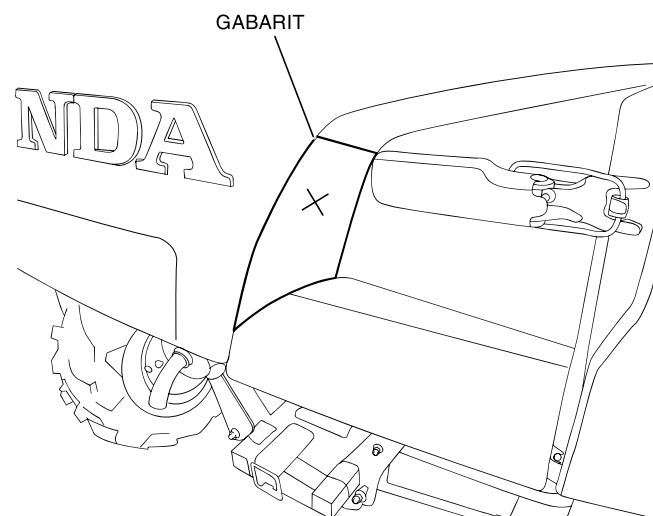


- Attachez les boucles à déclenchement latéral et serrez les deux côtés uniformément de manière à ce que le panneau arrière soit centré sur le cadre d'habitacle.

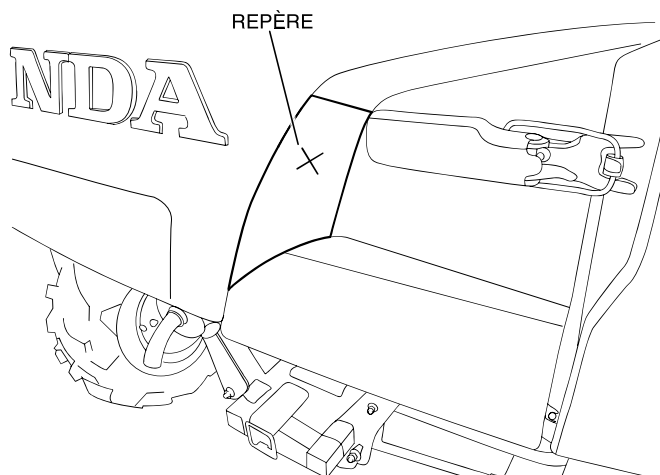


4. Coupez les gabarits de perçage à la page 6 et fixez-les sur le hayon au moyen de ruban adhésif, tel qu'illustré.

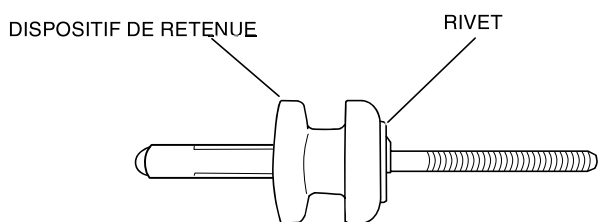
<Côté droit illustré>



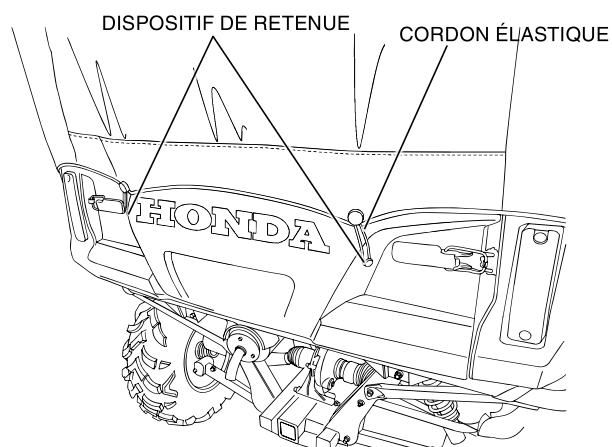
5. À l'aide de l'alêne, tracez des repères de perçage sur le hayon à travers les « X » se trouvant sur les gabarits. Retirez les gabarits de perçage.



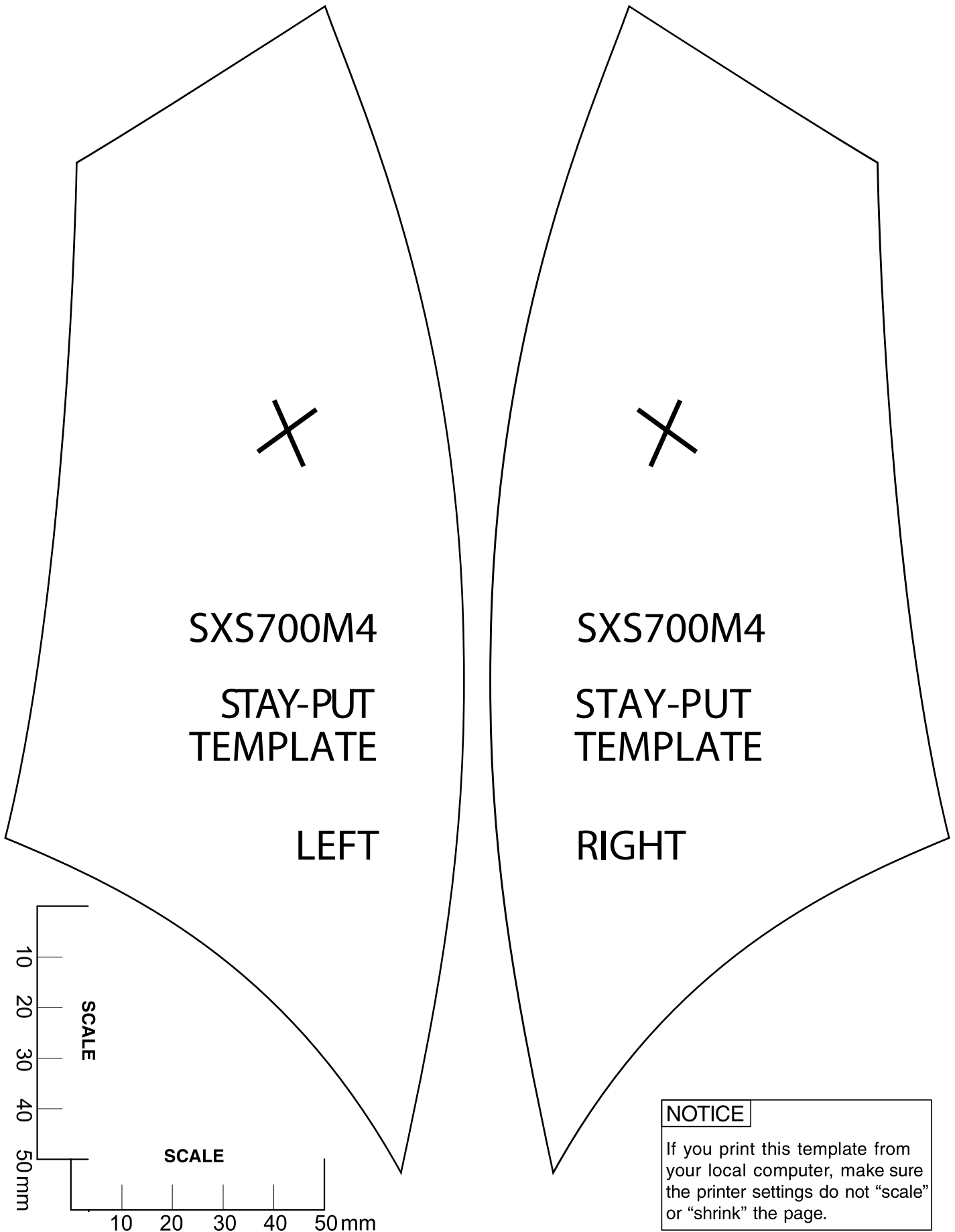
6. À l'aide d'un foret de 4,5 mm (3/16 po), percez des trous à l'endroit des repères.
7. Insérez un rivet à travers chaque dispositif de retenue tel qu'illustré et installez-les sur le hayon à l'endroit des trous au moyen de l'outil à riveter.



8. Étirez les cordons élastiques autour des dispositifs de retenue, tel qu'illustré.



**CETTE PAGE A ÉTÉ  
LAISSÉE VIERGE  
INTENTIONNELLEMENT**



SXS700M4

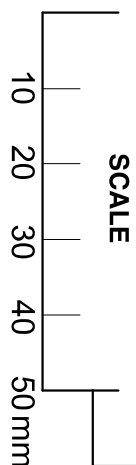
STAY-PUT  
TEMPLATE

LEFT

SXS700M4

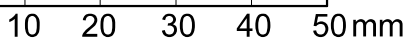
STAY-PUT  
TEMPLATE

RIGHT



SCALE

SCALE



**NOTICE**

If you print this template from your local computer, make sure the printer settings do not “scale” or “shrink” the page.