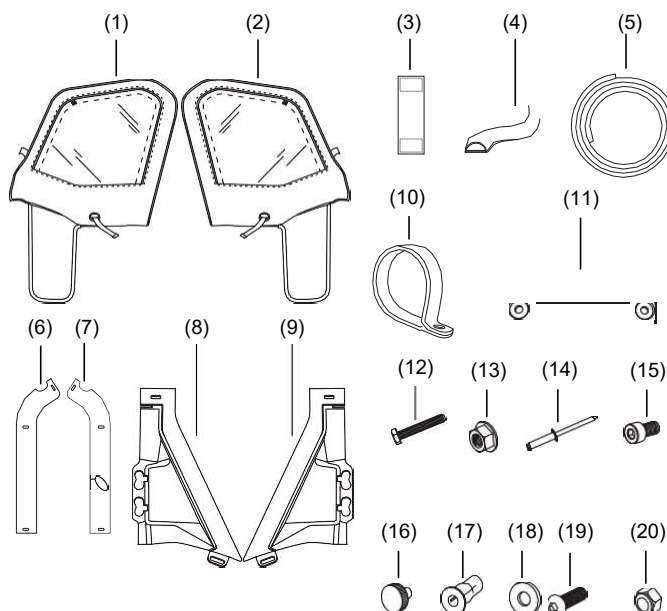


Concessionnaire Honda : Veuillez remettre une copie de ces instructions au client.

LISTE DES PIÈCES



N°	Description	Qté
(1)	Portière gauche	1
(2)	Portière droite	1
(3)	Enveloppe de support	4
(4)	Cordon d'étanchéité auto-adhésif	2
(5)	Ruban mousse auto-adhésif	1
(6)	Butée de portière supérieure gauche	1
(7)	Butée de portière supérieure droite	1
(8)	Couvre-boucle gauche	1
(9)	Couvre-boucle droit	1
(10)	Bride	6
(11)	Support de montage de portière	4
(12)	Boulon d'installation	1
(13)	Écrou d'installation	1
(14)	Rivet	8
(15)	Boulon à tête cylindrique à pans creux	2
(16)	Vis à serrage à main	2
(17)	Écrou de rivet aveugle Jack Nut ^{MD}	2
(18)	Rondelle de 6 mm	8
(19)	Vis de 6 x 20 mm	6
(20)	Écrou de blocage de 6 mm	6
(21)	Instructions d'installation (non illustrées)	1

OUTILS REQUIS

Perceuse électrique
 Foret (3/16 po)
 Clé (7/16 po, 3/8 po, 10 mm)
 Clé hexagonale (4 mm)
 Riveteuse
 Poinçon
 Ruban-cache
 Marqueur
 Poinçon de transfert (1/4 po)
 Scie à découper

RENSEIGNEMENTS SUR L'UTILISATION ET L'ENTRETIEN

- Veuillez lire les instructions au complet avant d'installer cet accessoire.
- Pour nettoyer, utilisez une éponge avec un savon doux et de l'eau froide, rincez à grande eau. Pour sécher, laissez l'eau s'écouler des portières.
- Ne lavez pas et ne séchez pas à la machine.
- Utilisez un détergent doux pour nettoyer les taches tenaces.
- Enlevez tout débris des fermetures à glissière. Appliquez un lubrifiant pour fermeture à glissière au besoin.

AVIS

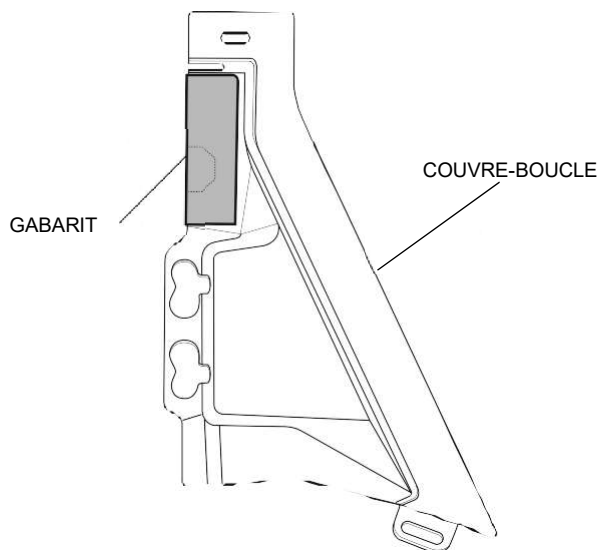
- Cet accessoire nécessitera le nettoyage plus fréquent du filtre à air. Effectuez l'entretien du filtre à air chaque jour lorsqu'utilisé dans des conditions poussiéreuses.
- Ne remorquez pas le véhicule dans une remorque à découvert alors que cet accessoire est installé, car l'accessoire n'est pas conçu pour être utilisé à haute vitesse.

INSTALLATION

REMARQUE

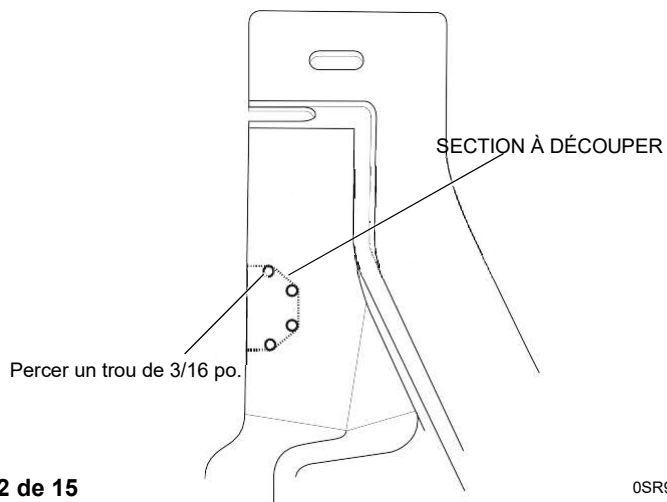
- Assurez-vous que le pare-brise accessoire est complètement installé avant d'installer cet accessoire.

- Aux pages 9 à 15, sélectionnez les gabarits de découpe appropriés pour le pare-brise en question. Découpez la section de la ligne pointillée de chaque gabarit pertinent.
- À l'aide de ruban adhésif, apposez le gabarit de couvre-boucle approprié à la surface extérieure du couvre-boucle gauche, comme illustré.

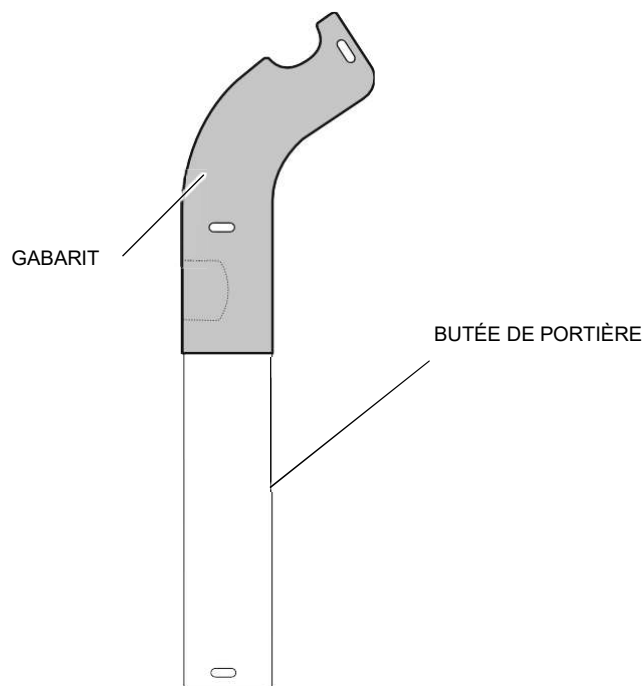


Tracez la section à découper du gabarit sur le couvre-boucle gauche.
Répétez les étapes de marquage pour le couvre-boucle droit.

- Percez un trou de 3/16 po à l'intérieur du coin de chaque repère à découper sur les deux couvre-boucles, comme illustré.
Découpez la section identifiée à l'aide d'une scie à découper.



- À l'aide de ruban adhésif, apposez le gabarit de butée approprié à la surface extérieure de la butée de portière gauche, comme illustré.

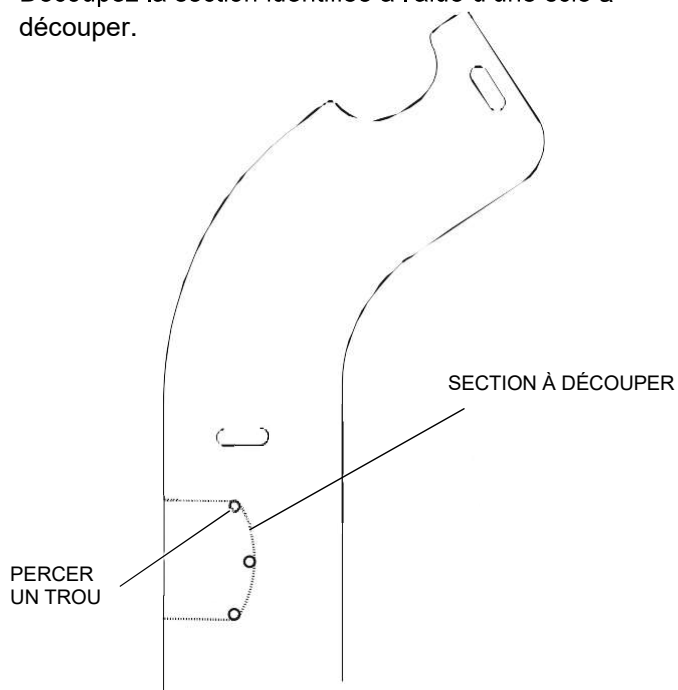


Tracez la section à découper du gabarit sur la butée de portière gauche.

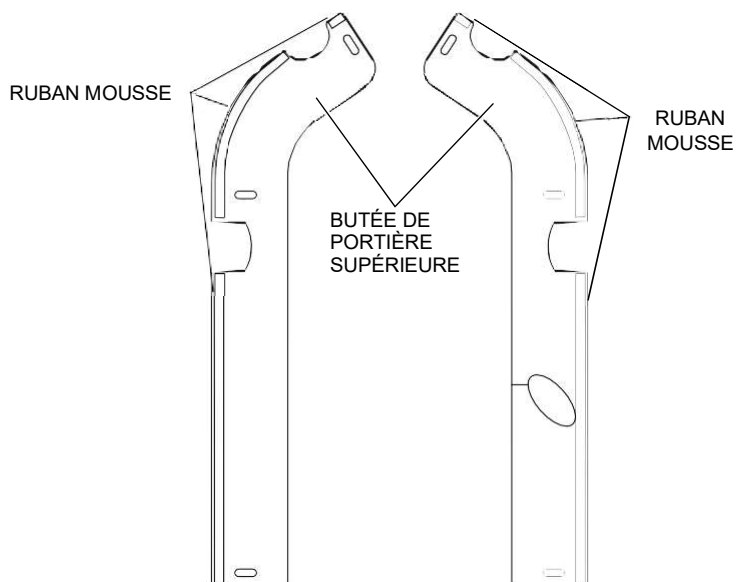
Répétez les étapes de marquage sur la butée de portière droite.

- Percez un trou de 3/16 po aux trois endroits indiqués du marquage à découper des deux butées de portière.

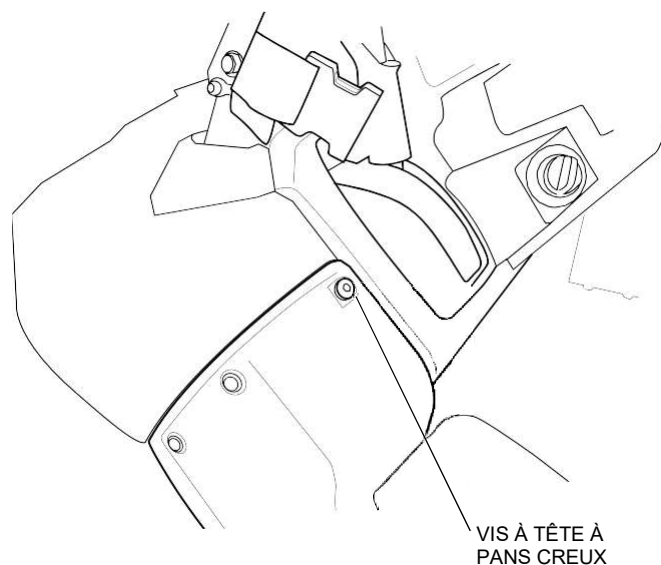
Découpez la section identifiée à l'aide d'une scie à découper.



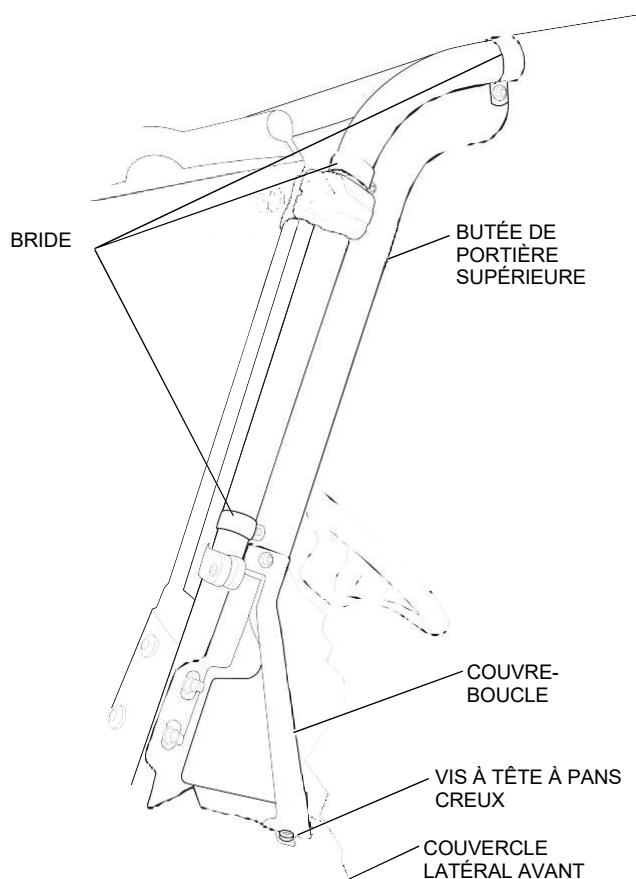
6. Appliquez le ruban mousse auto-adhésif sur le rebord avant des butées de portière supérieure, sur le côté texturé, comme illustré.



7. Retirez la vis à tête à pans creux du couvercle latéral gauche.



8. Installez, sans complètement serrer, le couvre-boucle et la butée de portière supérieure gauche au montant A à l'aide de trois brides, d'une vis 6 x 20 mm, d'une rondelle de 6 mm, et d'un écrou de 6 mm, comme illustré.



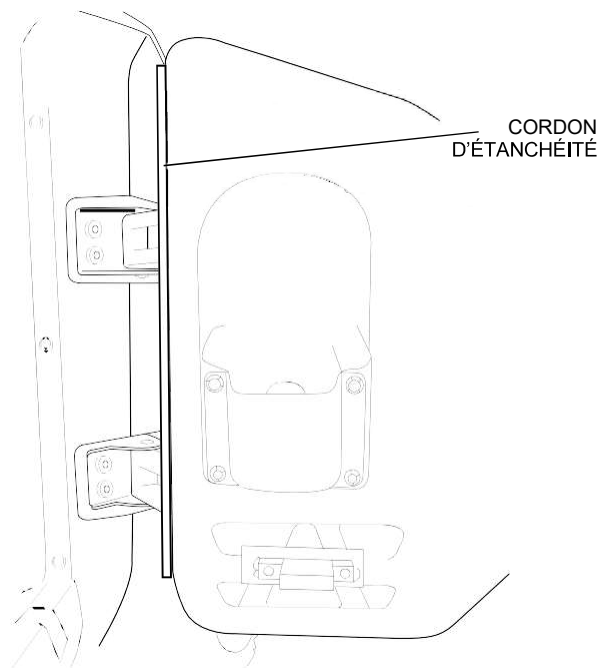
- Les rebords avant du couvre-boucle et la butée de portière supérieure doivent être de niveau avec l'intérieur du cadre de protection préventive des occupants (OPS), alignés au point central du cadre.

Ajustez toutes les pièces pour assurer un alignement adéquat. Serrez les brides.

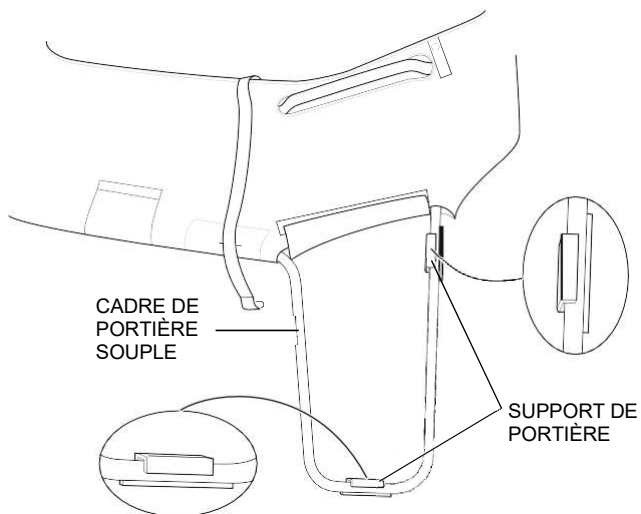
Attachez le couvre-boucle au couvercle latéral avant à l'aide de la vis à tête à pans creux.

Répétez l'installation de la butée de portière supérieure/du couvre-boucle pour le côté droit.

- 9 Appliquez le cordon d'étanchéité auto-adhésif au rebord avant de la portière inférieure, comme illustré, de sorte qu'il scelle l'espace entre la portière et la cabine du véhicule.



10. Fixez temporairement les supports de portière au cadre de portière souple à la position et à l'emplacement illustré. Les supports peuvent être tenus en place sur le cadre de la portière à l'aide de ruban-cache.



REMARQUE

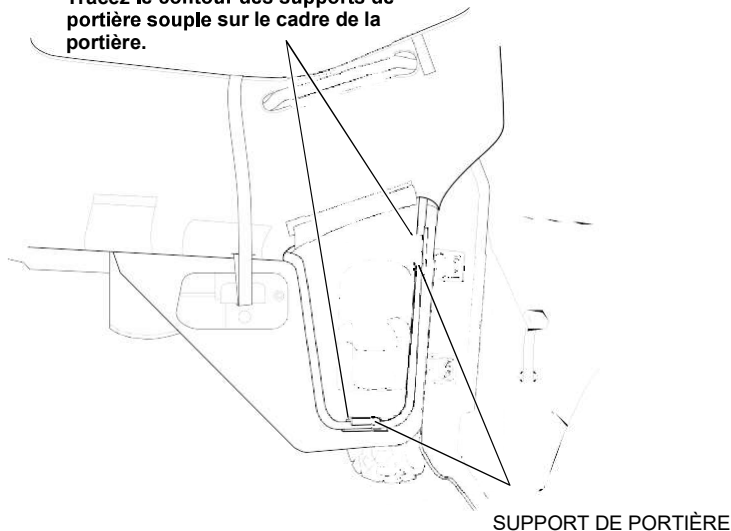
- Les étapes 13 et 14 nécessitent deux personnes.

11. Alors que la portière inférieure est fermée, une personne à l'extérieur du véhicule doit placer la portière souple sur le dessus de la portière inférieure et la positionner de l'avant à l'arrière de sorte que la portière s'aligne correctement avec le cadre de la cabine.
- 12 La portière souple étant alignée correctement, demandez à la deuxième personne de marquer l'emplacement des deux supports, en traçant une ligne autour de l'extérieur du support de la portière souple.

REMARQUE

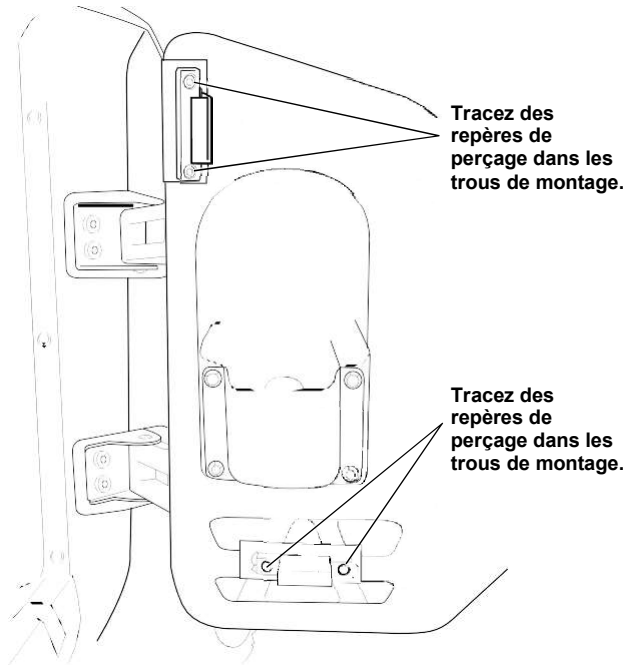
Appelez du ruban-cache à la portière à l'endroit où les supports de portière seront placés. Tracez le contour sur le ruban-cache.

Tracez le contour des supports de portière souple sur le cadre de la portière.



13. Retirez la portière souple du véhicule puis retirez les supports de portière du cadre d'aluminium de portière.

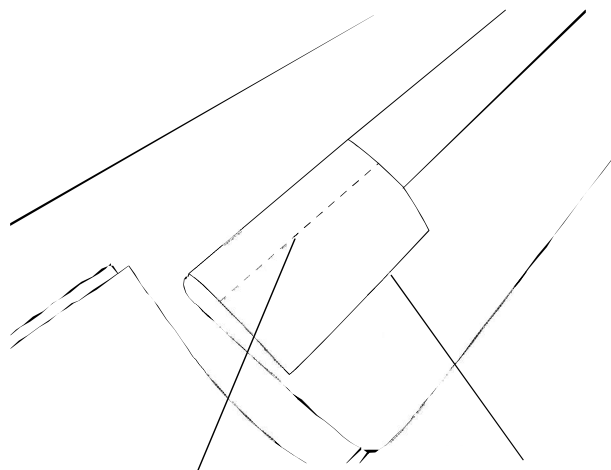
14. Alors que la portière inférieure est ouverte, placez les supports de portière à la position tracée précédemment et tracez des repères de perçage sur la portière inférieure dans les trous du support de montage de la portière.



15. Percez un trou de 3/16 po à chacun des quatre repères sur la portière inférieure. Retirez tout ruban-cache.

16. Appelez un morceau de ruban-cache le long du rebord supérieur de la portière à la position illustrée et tracez une ligne centrale le long du rebord supérieur de la portière.

<REBORD SUPÉRIEUR DE LA PORTIÈRE>



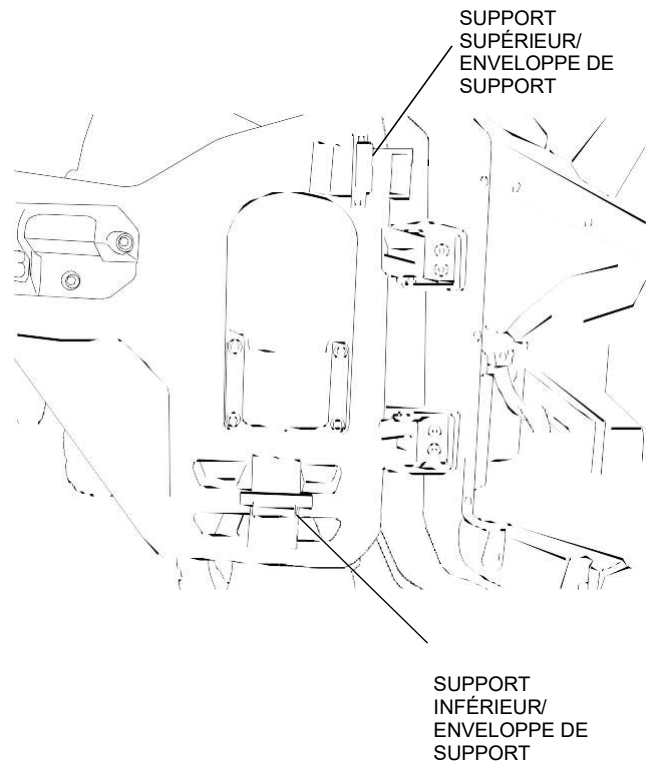
Tracez une ligne centrale le long du ruban.

RUBAN-CACHE

17. Assurez-vous que l'ouverture du support inférieur est orientée vers le bas et que l'ouverture du support supérieur est orientée vers l'avant du véhicule, comme illustré à l'étape 12.

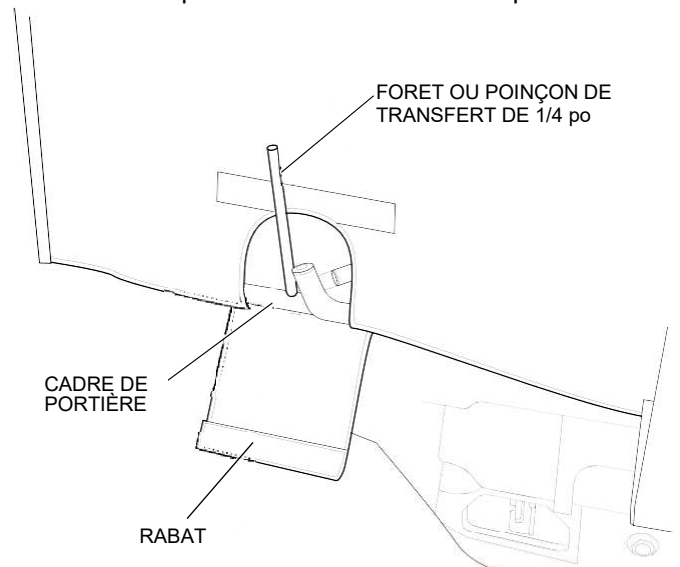
Placez une enveloppe de support de portière entre le support et le panneau de portière, comme illustré.

À l'aide d'un outil à riveter, installez les deux supports sur chaque portière inférieure à l'aide des rivets fournis.



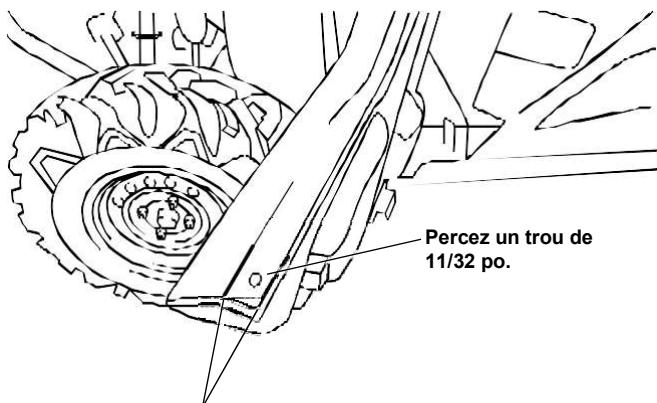
18. Placez la portière souple dans les supports sur la portière inférieure et fermez l'ensemble de portière.

19. Ouvrez le rabat dans la portière souple et, à l'aide d'un foret ou d'un poinçon de transfert de 1/4 po, marquez le rebord supérieur de la portière inférieure par le trou dans le cadre de portière.



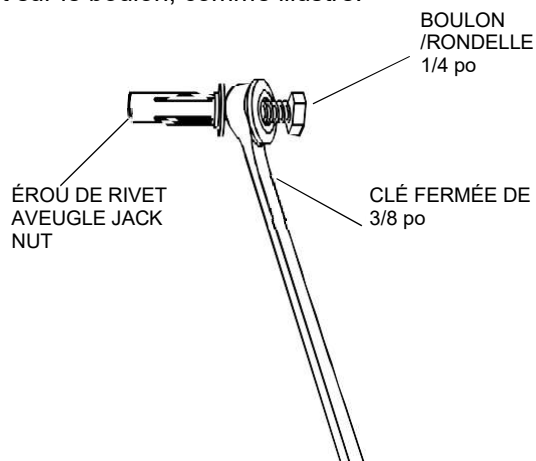
20. Retirez la portière souple et ajustez les repères de perçage avec la ligne centrale de la portière, au besoin.

Percez un trou de 11/32 po dans la portière inférieure à l'endroit du repère.



Centrez le trou entre les rebords de la portière.

21. Installez une rondelle de 1/4 po sur le boulon de 1/4 po, puis placez le boulon dans une clé fermée de 3/8 po. Enfilez un écrou de rivet aveugle Jack Nut sur le boulon, comme illustré.



22. Installez l'écrou de rivet aveugle Jack Nut dans le trou percé à l'étape 22.

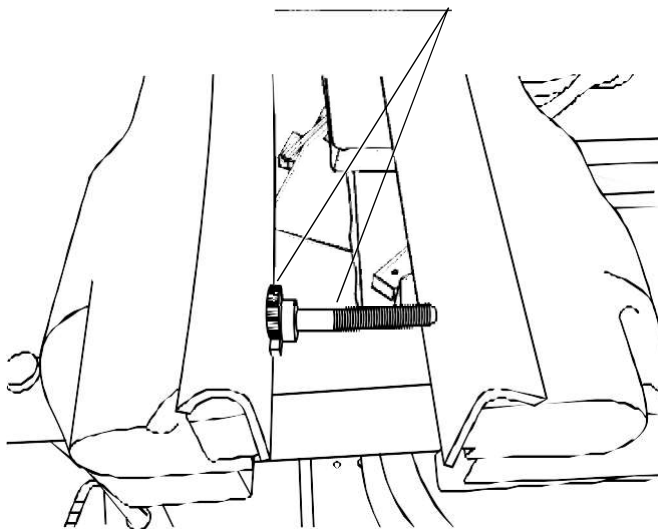
Alors que vous empêchez la clé fermée de 3/8 po de tourner, serrez le boulon de 1/4 po jusqu'à ce que l'écrou de rivet aveugle Jack Nut se comprime et que le boulon soit serré. Ceci fixera solidement l'écrou de rivet aveugle Jack Nut à la portière inférieure.

Retirez le boulon de 1/4 po, la rondelle et la clé.

23. Certains ensembles de portières souples nécessiteront l'assemblage de la vis à serrage à main.

Alignez la base de la protubérance hexagonale de la vis à serrage à main avec la partie interne à pans du boulon à tête cylindrique à pans creux. Placez le boulon à tête cylindrique à pans creux et la vis à serrage à main dans un étau à mâchoires souples, puis serrez-les ensemble, comme illustré.

Enfoncez le boulon à tête cylindrique à pans creux dans la vis à serrage à main à l'aide d'un étau à mâchoires souples.

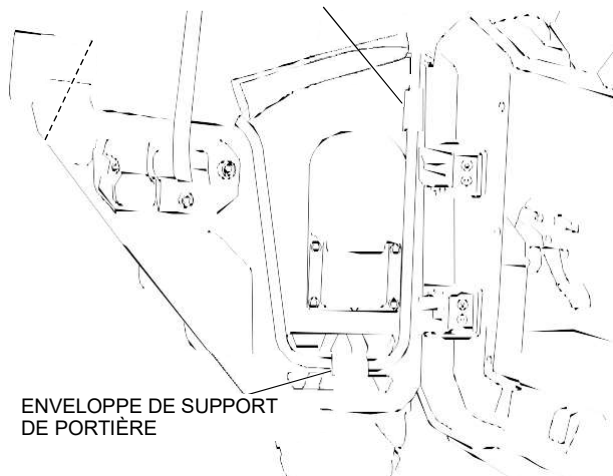


24. Placez la portière souple sur la portière inférieure et fixez-la solidement à l'aide d'une vis à serrage à main/un boulon à tête cylindrique à pans creux. Serrez à la main la vis à serrage à main/le boulon à tête cylindrique à pans creux.

Enroulez l'enveloppe de support de portière autour de chaque support de portière, comme illustré.

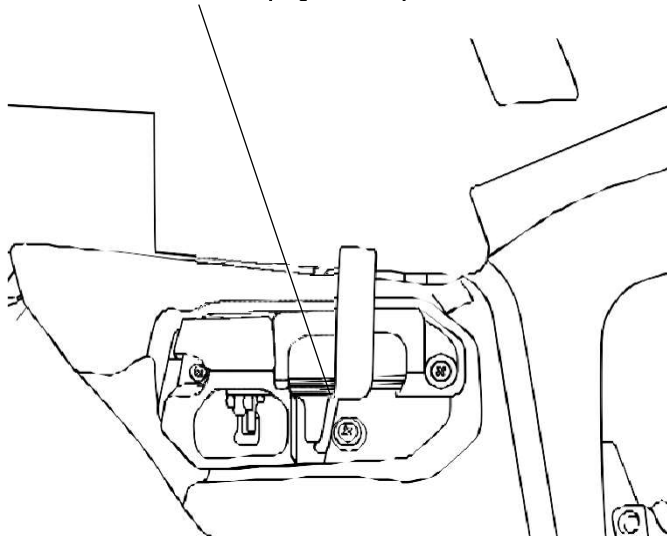
VIS À SERRAGE À MAIN/BOULON À TÊTE CYLINDRIQUE À PANS CREUX

ENVELOPPE DE SUPPORT DE PORTIÈRE



25. Installez l'attache en J à la poignée de la portière, comme illustré.

Fixez l'attache en J à la poignée de la portière.



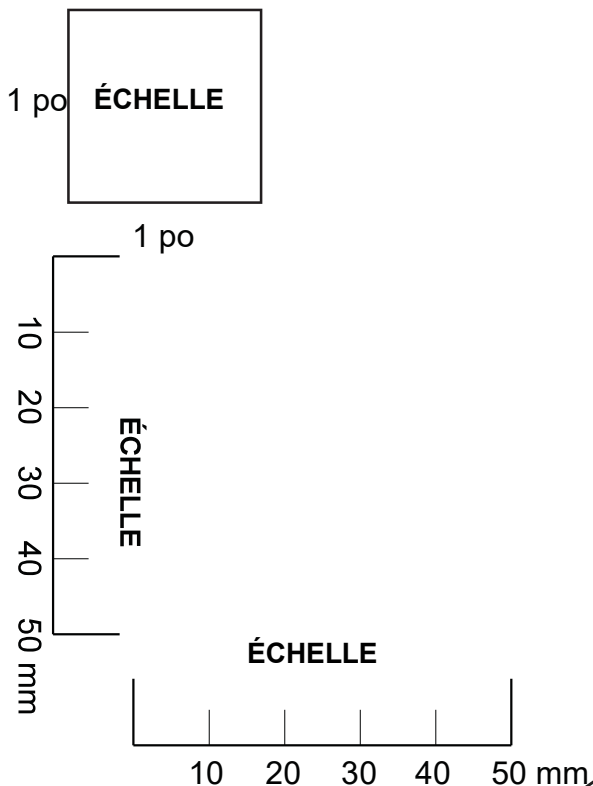
26. Vérifiez le fonctionnement approprié de la portière.

27. Répétez les étapes 11 à 28 pour installer l'autre portière.

**PAGE LAISSÉE EN
BLANC
INTENTIONNELLEMENT**

<GABARIT>

GABARIT DE BUTÉE DE PORTIÈRE



PARE-BRISE EN VERRE

Ligne pointillée à découper.



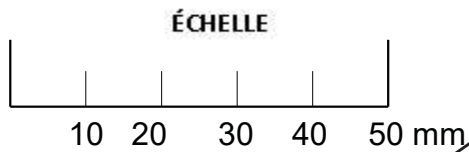
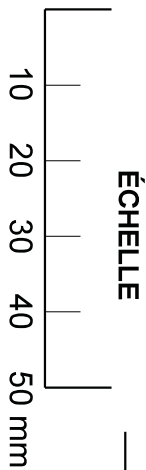
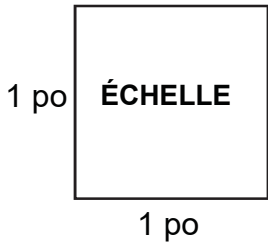
AVIS

Si vous imprimez ce gabarit sur votre imprimante locale, assurez-vous que les réglages de l'imprimante ne réduisent pas la taille de la page.

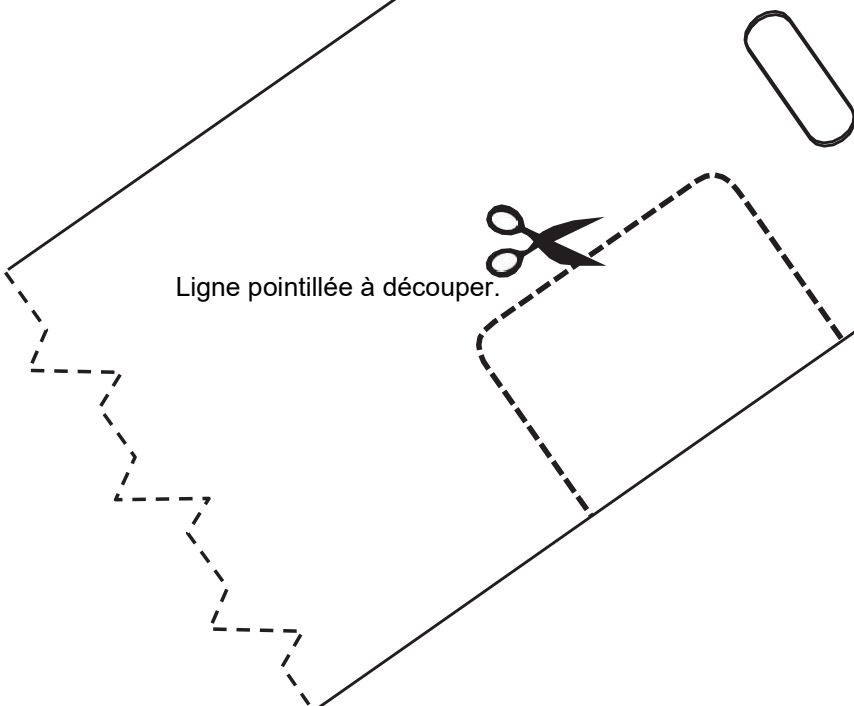
**PAGE LAISSÉE EN
BLANC
INTENTIONNELLEMENT**

<GABARIT>

GABARIT DE BUTÉE DE PORTIÈRE



PARE-BRISE
DEUX PIÈCES EN
POLYCARBONATE



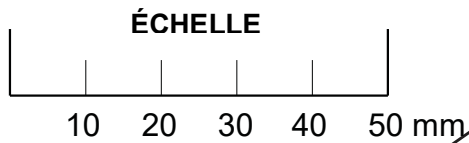
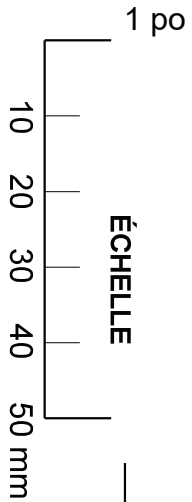
AVIS

Si vous imprimez ce gabarit sur votre imprimante locale, assurez-vous que les réglages de l'imprimante ne réduisent pas la taille de la page.

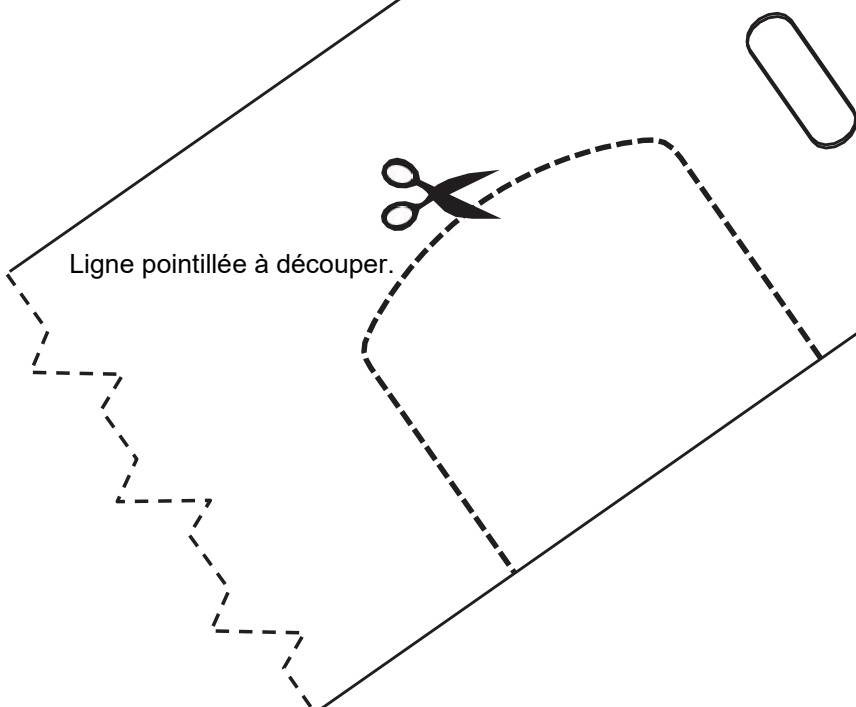
**PAGE LAISSÉE EN
BLANC
INTENTIONNELLEMENT**

<GABARIT>

GABARIT DE BUTÉE DE PORTIÈRE



PARE-BRISE
INTÉGRAL EN
POLYCARBONATE

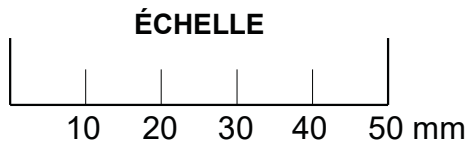
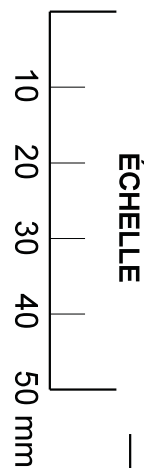
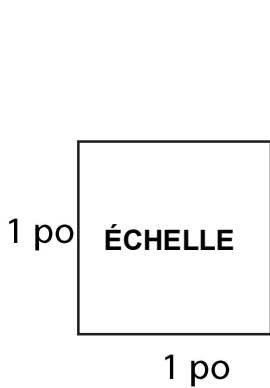
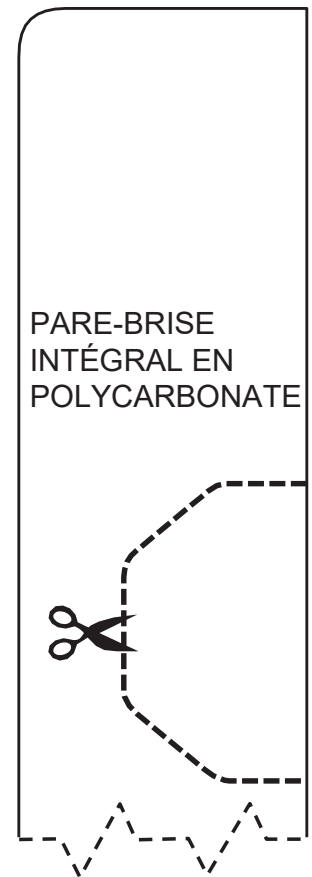
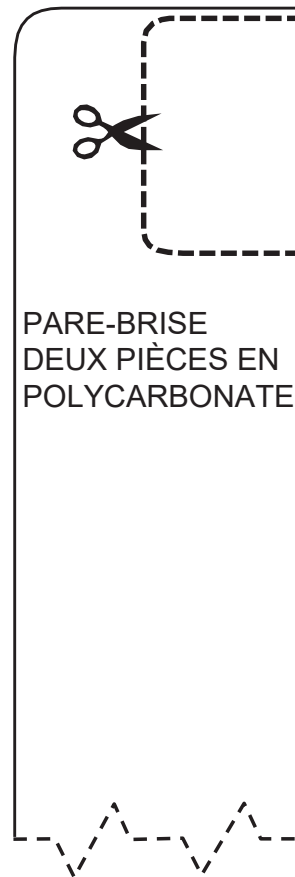


AVIS

Si vous imprimez ce gabarit sur votre imprimante locale, assurez-vous que les réglages de l'imprimante ne réduisent pas la taille de la page.

**PAGE LAISSÉE EN
BLANC
INTENTIONNELLEMENT**

GABARITS DE COUVRE-BOUCLE



AVIS

Si vous imprimez ce gabarit sur votre imprimante locale, assurez-vous que les réglages de l'imprimante ne réduisent pas la taille de la page.