



INSTRUCTIONS D'INSTALLATION

Accessoire

TOIT SOUPLE ARRIÈRE 4-P
N/P OSR85-HL3-223B

Application

CÔTE À CÔTE 700M4/M2

N° de publication

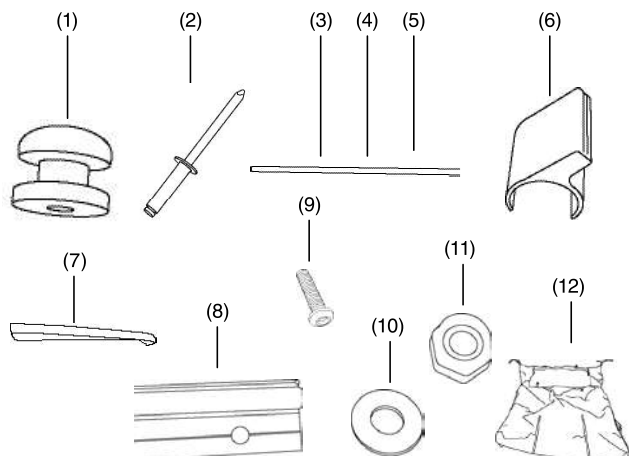
MII 14607

Date de parution

Août 2013

Concessionnaire Honda : prière de remettre une copie de ces instructions à votre client.

LISTE DE PIÈCES



N°	Description	Quantité
(1)	Dispositif de retenue	2
(2)	Rivet	2
(3)	Tiges de fibre de 37 1/8 po	2
(4)	Tige de fibre de 36 1/8 po	1
(5)	Tiges de fibre de 29 po	2
(6)	Attache de barre	3
(7)	Ensemble de cales de mousse, gauche et droite	1
(8)	Ensemble de profilés en P, gauche et droite	1
(9)	Vis 6 x 25 mm	6
(10)	Rondelle 6 mm	6
(11)	Contre-écrou 6 mm	6
(12)	Toit souple	1

OUTILS NÉCESSAIRES

Clé Allen 4 mm
Clé 10 mm
Perceuse
Foret de 5/16 po
Pistolet à riveter

REMARQUE

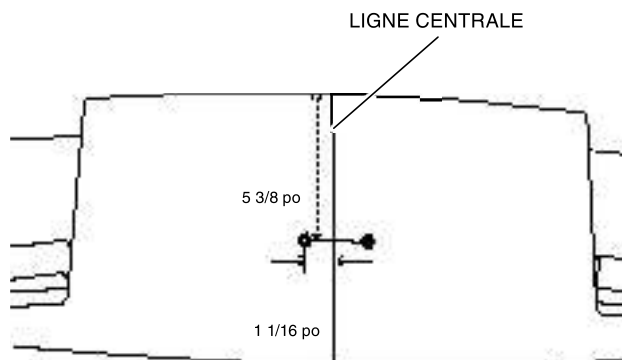
- Portez des gants de protection lorsque vous manipulez des tiges de fibre.

INFORMATION SUR L'UTILISATION ET L'ENTRETIEN

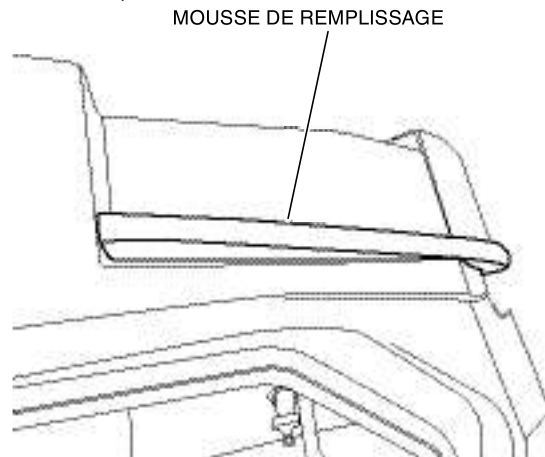
- Lisez attentivement et assurez-vous de comprendre toutes les instructions avant d'installer cet accessoire.
- En raison de cet accessoire, le filtre à air devra faire l'objet d'un entretien plus fréquent. Procédez à l'entretien du filtre à air tous les jours lors d'une utilisation dans un environnement poussiéreux.
- Ne remorquez pas le véhicule sur une remorque ouverte lorsque cet accessoire est en place, puisqu'il n'a pas été conçu pour résister aux vitesses sur les autoroutes.
- Pour le nettoyer, utilisez une éponge avec un savon doux et de l'eau froide. Rincez ensuite à l'eau et laissez égoutter.
- Évitez de laver ou de sécher à la machine.
- Utilisez un détergent doux pour éliminer les taches tenaces.

INSTALLATION

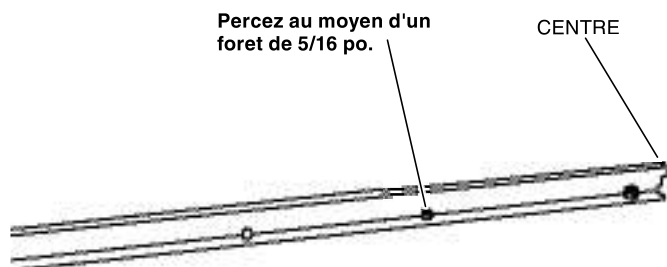
- Marquez les trous centraux qu'il faut percer sur l'arrière du toit rigide en respectant les dimensions inscrites sur le schéma.



- Percez l'arrière du toit rigide au moyen d'un foret de 5/16 po.
- Enlevez la pellicule arrière des cales de mousse et installez-les à l'endroit indiqué.



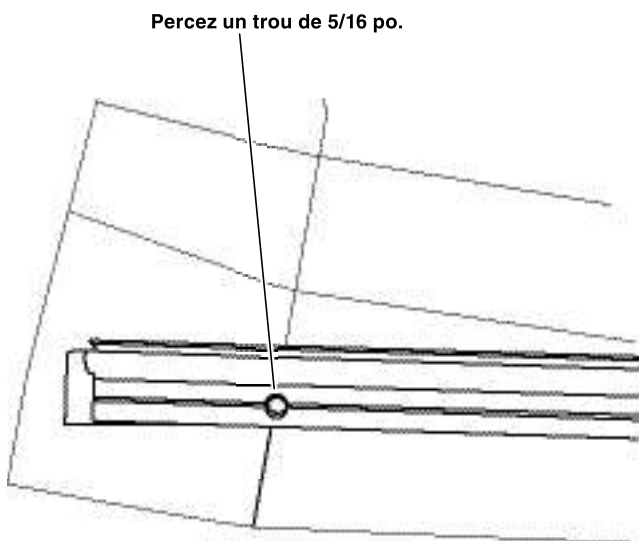
4. Fixez les profilés en P de gauche et de droite au centre en utilisant la quincaillerie de 6 mm fournie à cet effet et serrez-la suffisamment pour fixer solidement les profilés au toit rigide.
5. Placez les profilés en P de gauche et de droite de façon à les aligner entre eux sur la ligne centrale, ainsi qu'avec les cales de mousse.
6. Percez des trous aux endroits indiqués dans le toit rigide et installez la quincaillerie fournie à cet effet.



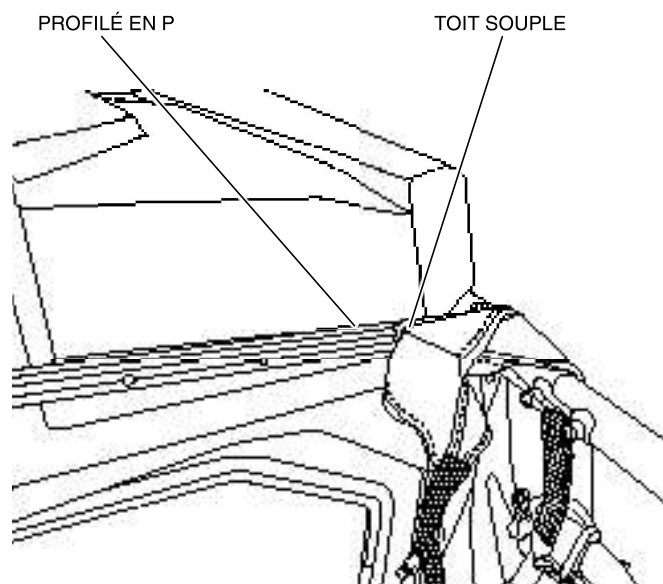
REMARQUE

- Aucun trou ne sera percé dans le profilé en P qui est rempli de mousse.

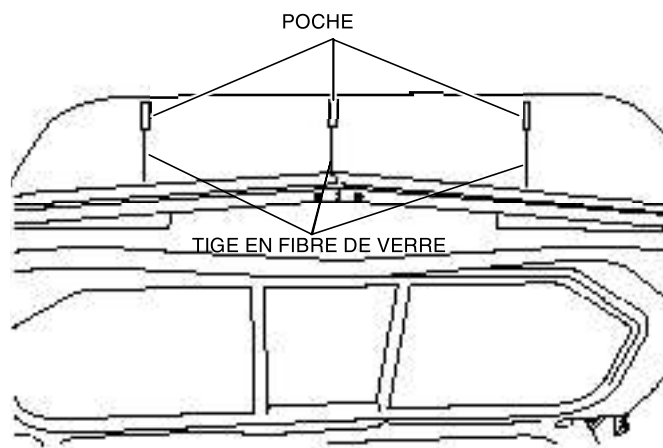
7. Percez le dernier trou des deux côtés et au centre du profilé en P au moyen d'un foret de 5/16 po.



8. Installez les autres pièces de quincaillerie et serrez-les toutes.
9. Glissez soigneusement le toit rigide dans le profilé en P jusqu'à ce qu'il soit centré.

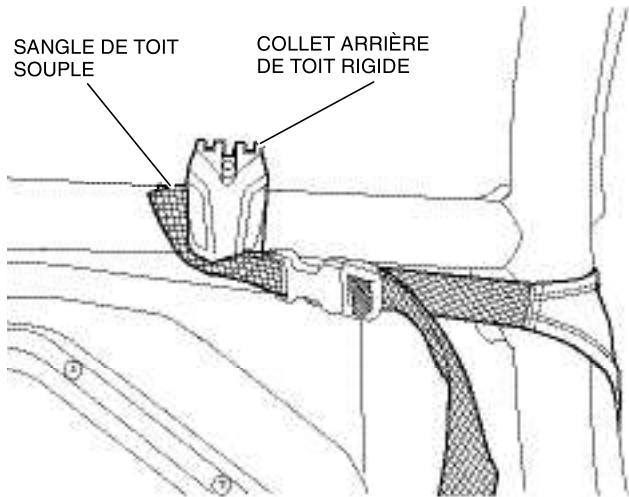


10. Alors que le toit souple repose à l'envers sur le toit rigide, insérez des tiges de fibre de 29 po dans les poches latérales, la tige de fibre de 36 1/8 po dans la poche centrale, ainsi que des tiges de fibre de 37 1/8 po dans les deux autres poches à gauche et à droite du centre.

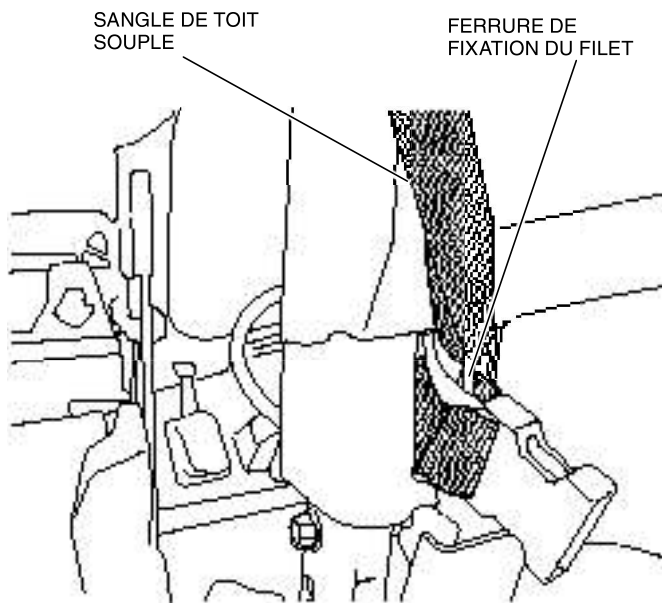


11. Retournez le toit souple sur la SPO arrière.

12. Enroulez la sangle avant du toit souple autour de la SPO supérieure qui se trouve à l'intérieur des collets du toit rigide. Insérez-la dans sa boucle et ensuite au travers du verrou autobloquant.



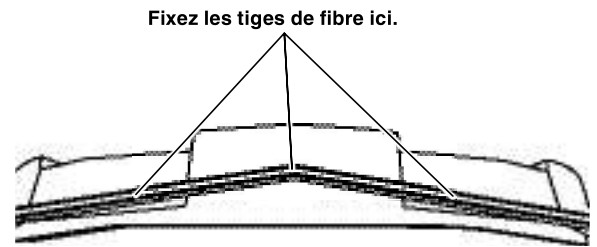
13. Enroulez l'autre sangle avant autour de la ferrure de fixation du filet et dans le verrou autobloquant, tel qu'indiqué.



14. Enroulez la sangle Velcro large autour de la SPO et fixez-la ensuite sur elle-même.
15. Fixez les 3 attaches de barre à la SPO arrière pour les aligner avec les tiges de fibre installées précédemment à l'intérieur du toit souple.

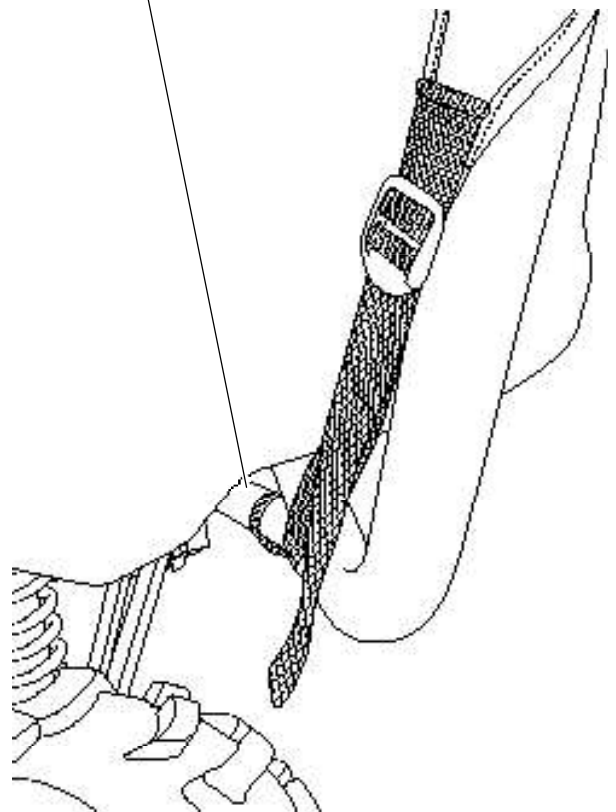
16. Insérez l'avant des tiges de fibre dans le profilé en P et l'arrière des tiges de fibre dans les attaches de barre.

<Vue du profilé en P installé>

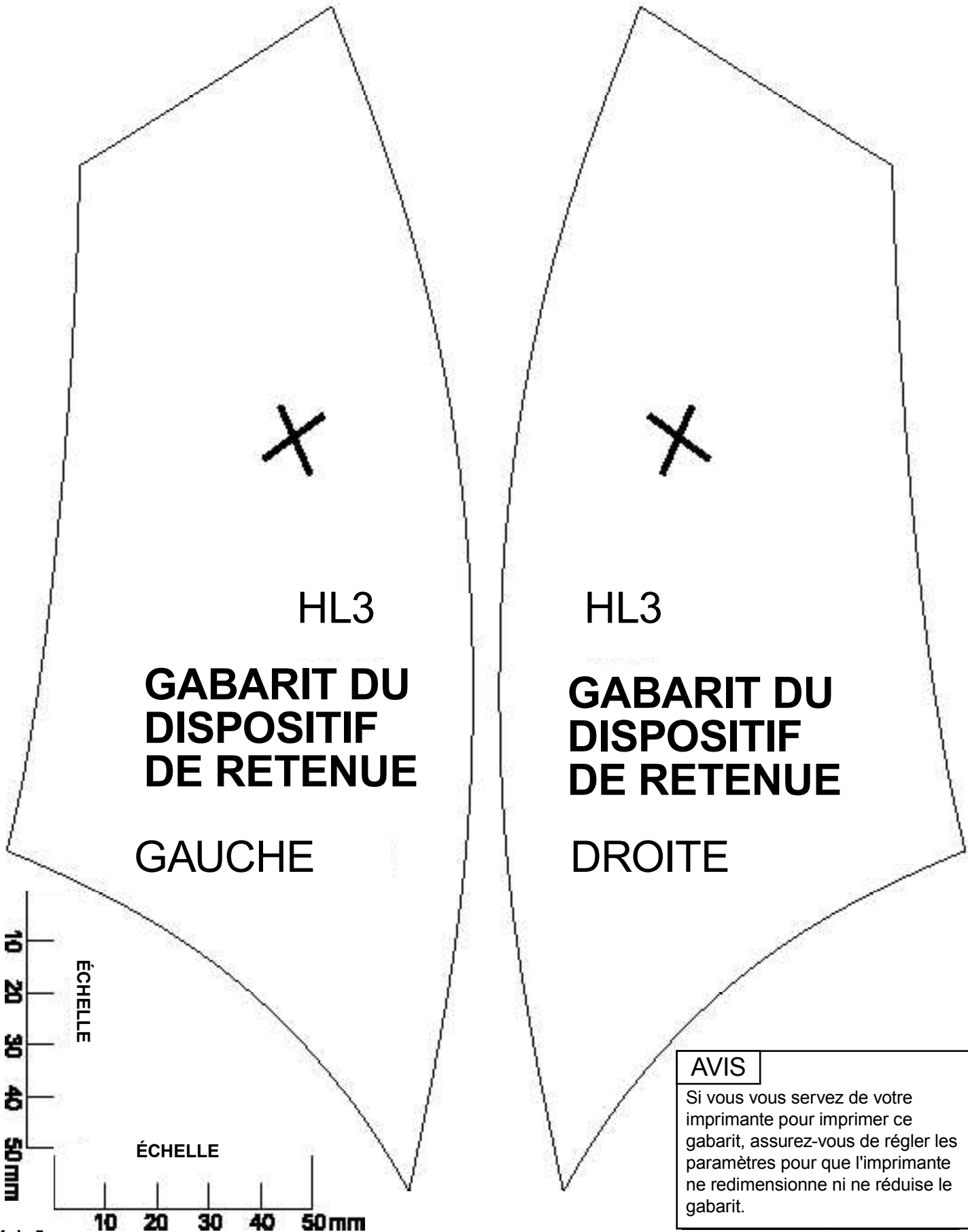


17. Acheminez la sangle arrière autour du cadre du véhicule utilitaire et dans la boucle à l'extrémité de la sangle et ensuite dans le verrou autobloquant, tel qu'indiqué.

Enroulez la sangle autour du tube du cadre et insérez-la ensuite dans le verrou autobloquant.



18. Au moyen du gabarit, marquez sur le hayon l'emplacement des dispositifs de retenue et percez la première épaisseur du hayon au moyen d'un foret de 3/16 po.



19. Rivetez les dispositifs de retenue au hayon au moyen d'un pistolet à riveter et des rivets prévus à cet effet.
20. Étirez les sangles élastiques fixées à la fenêtre autour des dispositifs de retenue.
21. Serrez toutes les sangles uniformément en vous assurant que le toit est centré sur la SPO