



INSTRUCTIONS D'INSTALLATION

Accessoire

TOIT BIMINI (4P)
N/P 0SR85-HL3-322A

Application

CÔTE À CÔTE 700M4

N° de publication

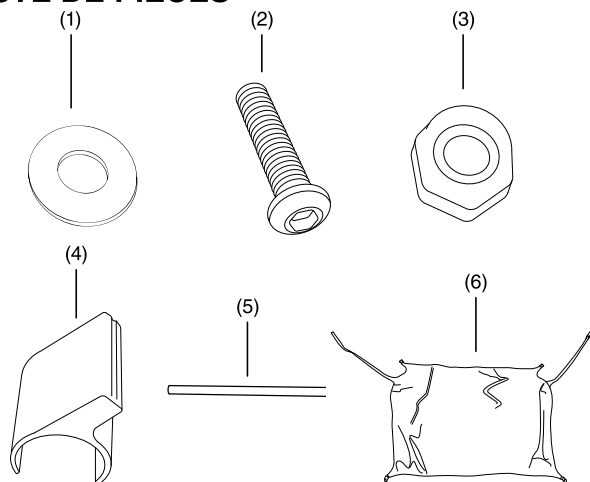
MII 14607

Date de parution

Septembre 2013

Concessionnaire Honda : prière de remettre une copie de ces instructions à votre client.

LISTE DE PIÈCES



N°	Description	Quantité
(1)	Rondelle plate 6 mm	2
(2)	Vis 6 x 30 mm	2
(3)	Contre-écrou 6 mm	2
(4)	Attache de barre	4
(5)	Tige en fibre	3
(6)	Toit bimini	1

OUTILS NÉCESSAIRES

Clé hexagonale (4 mm)
 Tournevis Phillips (n° 2)
 Chalumeau au propane
 Scie à main à dents fines
 Bloc de ponçage

COUPLES DE SERRAGE

Serrez tous les boulons, les vis et les écrous aux couples spécifiés. Consultez le manuel d'entretien pour connaître les valeurs de couple des pièces qu'on a enlevées.

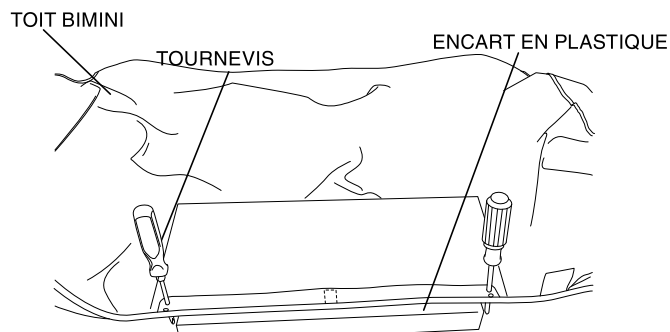
INFORMATION SUR L'UTILISATION ET L'ENTRETIEN

- Lisez attentivement et assurez-vous de comprendre les instructions avant d'installer cet accessoire.
- Ne remorquez pas le véhicule sur une remorque découverte alors que cet accessoire est en place, puisqu'il n'a pas été conçu pour résister aux vitesses sur les autoroutes.
- Pour le nettoyer, utilisez une éponge avec du savon doux et de l'eau froide. Rincez ensuite à l'eau et laissez sécher à l'air libre.
- Évitez de laver ou de sécher à la machine.
- Utilisez un détergent doux pour éliminer les taches tenaces.

Préparation du toit bimini pour l'installation avec un pare-brise en poly

⚠ CAUTION

- Pour éviter les brûlures, portez des gants lorsque vous utilisez le chalumeau ou manipulez des outils chauds.
1. Placez le toit bimini à l'envers sur une surface plate avec le pare-brise en poly orienté vers le haut.
 2. Soutenez le toit bimini pour qu'il soit à deux pouces au-dessus de la surface de travail, comme indiqué.
 3. À l'aide d'un petit chalumeau au propane, chauffez l'extrémité d'un tournevis n° 2 pendant 15 secondes.
 4. En utilisant le pare-brise comme guide, percez deux trous dans le tissu en forçant l'embout du tournevis dans le tissu.



Préparation du pare-brise en poly deux pièces pour l'installation sur le toit bimini

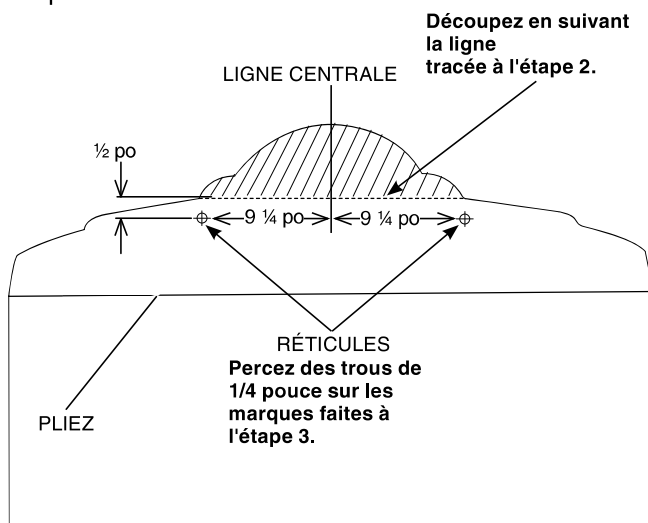
⚠ CAUTION

- Afin d'éviter les blessures aux yeux, portez des lunettes protectrices lorsque vous utilisez la scie.

REMARQUE

- Retirez le pare-brise en poly du véhicule s'il est déjà installé.
- Préparez une surface de travail exempte de débris pouvant égratigner le pare-brise.

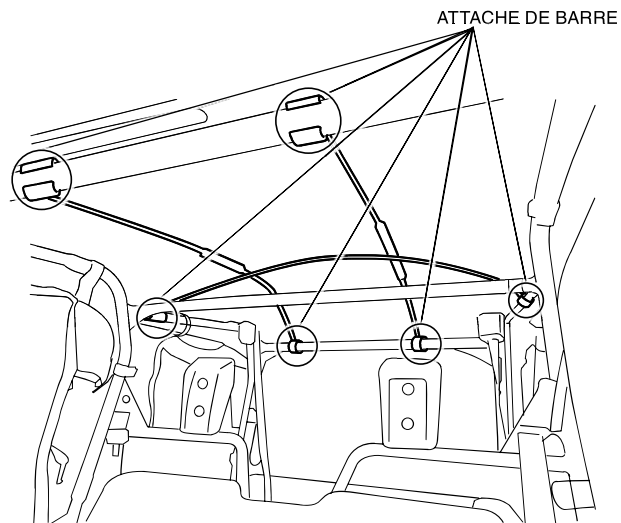
1. Placez une bande de ruban-cache sur les trois pouces supérieurs de la surface extérieure du pare-brise.
2. Utilisez une bordure droite et un marqueur pour tracer une ligne droite sur le pare-brise, comme indiqué par la ligne pointillée sur le schéma.
3. Faites deux marques à 9 1/4 pouces de la ligne centrale et 1/2 pouce sous la ligne de coupe, comme indiqué par les réticules sur le schéma.
4. Utilisez une scie sauteuse ou une scie à main à dents fines afin de couper soigneusement le pare-brise en suivant la ligne.
5. Utilisez une lime fine ou un bloc de ponçage pour ébavurer la bordure du pare-brise.
6. Percez un trou de 1/4 pouce dans le pare-brise au niveau de chaque marque faite à l'étape 3.
7. Retirez le ruban-cache. Nettoyez et réinstallez le pare-brise.



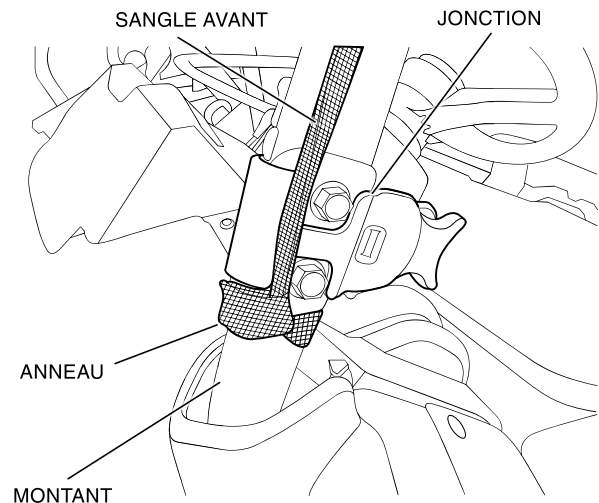
INSTALLATION

⚠ CAUTION

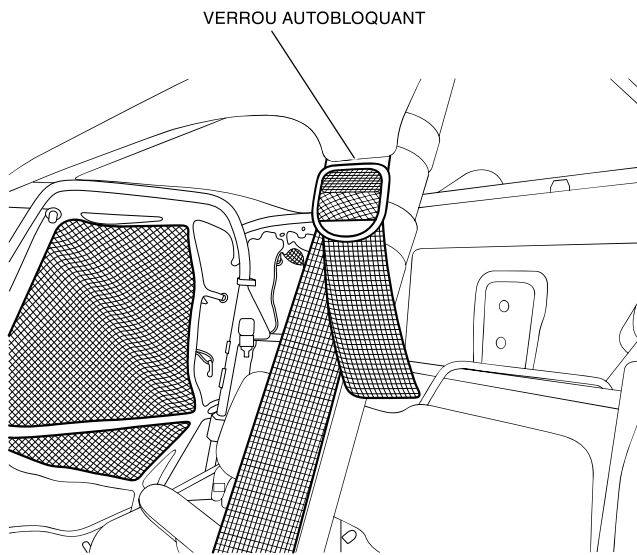
- Afin d'éviter les blessures mineures causées par des échardes, portez des gants protecteurs lorsque vous manipulez les tiges de fibre.
1. Installez les six attaches de barre suivies des tiges de fibre aux endroits indiqués sur le cadre d'habitacle.



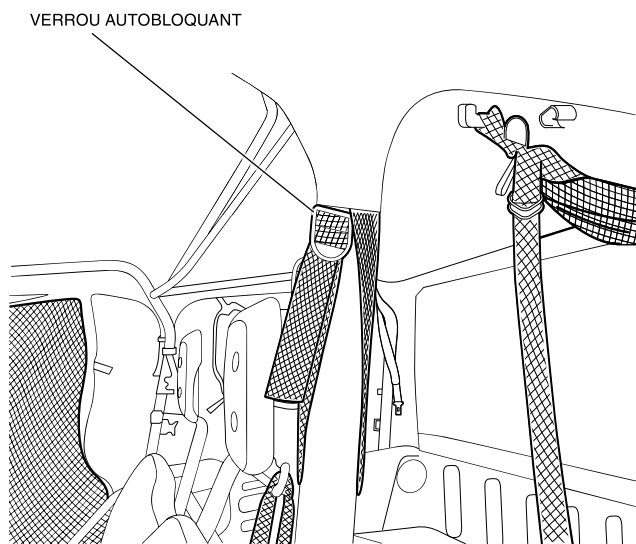
2. Posez le toit bimini sur le cadre d'habitacle.
3. Si vous utilisez un pare-brise en poly, insérez les vis 6 mm fournies dans le toit bimini, le pare-brise et les supports de fixation du pare-brise.
4. Installez les rondelles plates 6 mm et les contre-écrous 6 mm sur les vis et serrez-les.
5. Enlevez les sangles avant (si installées) du toit bimini et enroulez-les autour du montant du cadre d'habitacle, sous la jonction avant du cadre et au travers de l'anneau cousu à l'extrémité de la sangle, comme indiqué.



6. Acheminez les sangles avant au travers des verrous autobloquants. Ne les serrez pas pour l'instant.

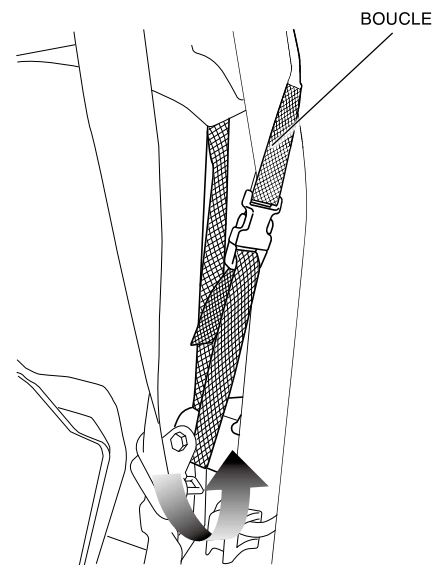


7. Insérez les deux longues tiges de fibre dans les poches qui s'étendent de l'avant vers l'arrière sur le dessous du toit bimini.
8. Insérer la tige de fibre courte dans la poche qui s'étend d'un côté à l'autre sur le dessous du toit bimini.
9. Insérez les tiges de fibre dans les attaches de barre de façon à orienter la partie arquée des tiges vers le haut.
10. Disposez les sangles centrales de la façon indiquée.



11. Relâchez les boucles à l'arrière du toit bimini (si elles sont attachées).

12. Acheminez les sangles arrière du toit bimini de la façon indiquée et attachez les boucles.



13. Serrez toutes les sangles de manière uniforme pour fixer le toit bimini et alignez les joints avec le cadre d'habitacle.