



INSTRUCTIONS D'INSTALLATION

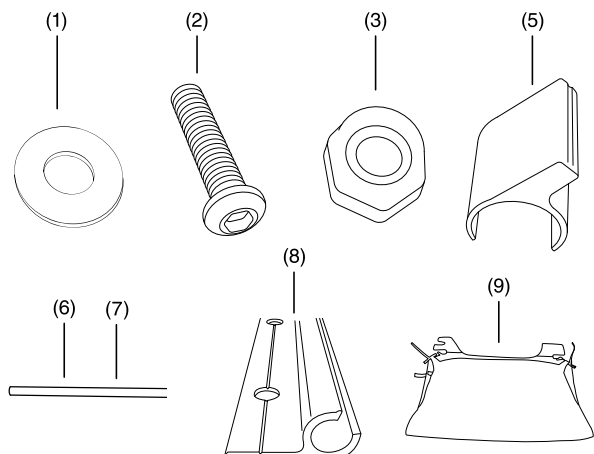
Accessoire
**PANNEAU ARRIÈRE/TOIT EN
TISSU (2P)**
N/P 0SR85-HL3-211A (noir)
0SR85-HL3-220A (camouflage)

Application
CÔTE À CÔTE 700M2

N° de publication
MII 14607
Date de parution
Octobre 2013

Concessionnaire Honda : prière de remettre une copie de ces instructions à votre client.

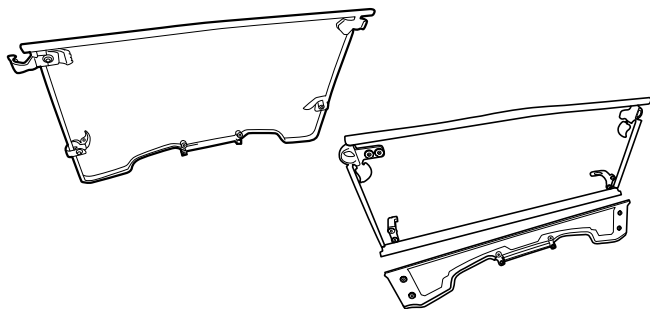
LISTE DES PIÈCES



N°	Description	Qté
(1)	Rondelle plate, 6 mm	4
(2)	Vis, 6 x 30 mm	4
(3)	Contre-écrou, 6 mm	4
(4)	Ruban-mousse adhésif (non illustré)	1
(5)	Attache de barre	4
(6)	Tige en fibre, 69 cm (27 po)	2
(7)	Tige en fibre, 76 cm (30 po)	2
(8)	Profilé en P	1
(9)	Panneau arrière/toit en tissu	1

PARE-BRISE EN POLY (2 pièces ou monopiece) vendu séparément
N/P 08R73-HL3-A00 (monopiece, revêtement dur)
N/P 0SR73-HL3-200 (monopiece, optique)
N/P 08R72-HL3-A00 (2 pièces, revêtement dur)
N/P 0SR72-HL3-100 (2 pièces, optique)

Un pare-brise en poly est requis pour l'installation de cet accessoire.



OUTILS NÉCESSAIRES

Clé hexagonale, 4 mm
Douille, 10 mm
Clé à cliquet
Perceuse électrique
Foret, 6,5 mm (1/4 po)

COUPLES DE SERRAGE

Serrez tous les boulons, les vis et les écrous aux couples spécifiés. Consultez le manuel d'entretien pour connaître les valeurs de couple des pièces retirées.

INFORMATION SUR L'UTILISATION ET L'ENTRETIEN

- Lisez attentivement et assurez-vous de comprendre les instructions avant d'installer cet accessoire.
- Ne remorquez pas le véhicule sur une remorque ouverte lorsque cet accessoire est en place, puisqu'il n'a pas été conçu pour résister aux vitesses sur les autoroutes.
- Pour le nettoyer, utilisez une éponge avec du savon doux et de l'eau froide. Rincez ensuite à l'eau et laissez sécher à l'air libre.
- Évitez de laver ou de sécher à la machine.
- Utilisez un détergent doux pour éliminer les taches tenaces.

AVIS

- En raison de cet accessoire, le filtre à air devra faire l'objet d'un entretien plus fréquent. Procédez à l'entretien du filtre à air tous les jours lors d'une utilisation dans un environnement poussiéreux.

Préparation du pare-brise en poly pour l'installation du panneau arrière/toit en tissu

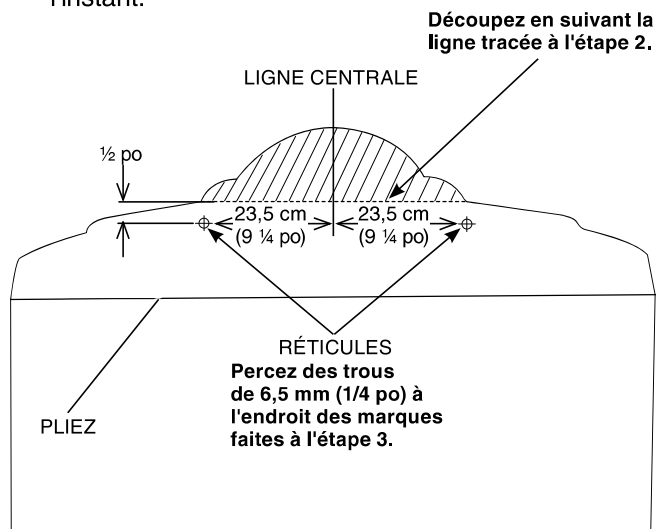
⚠ AVERTISSEMENT

- Afin d'éviter les blessures aux yeux, portez des lunettes protectrices lorsque vous utilisez la scie.

REMARQUE

- Retirez le pare-brise du véhicule s'il est déjà installé.
- Préparez une surface de travail exempte de débris pouvant égratigner le pare-brise.

1. Retirez le joint d'étanchéité en caoutchouc de la bordure supérieure du pare-brise.
2. Placez une bande de ruban-cache sur les trois pouces supérieurs de la surface extérieure du pare-brise.
3. Utilisez une bordure droite et un marqueur pour tracer une ligne droite sur le pare-brise, comme indiqué par la ligne pointillée sur le schéma.
4. PARE-BRISSE 2 PIÈCES SEULEMENT : Faites deux marques à 23,5 cm (9 1/4 po) de la ligne centrale et 1,3 cm (1/2 po) sous la ligne de coupe, comme indiqué par les réticules sur le schéma.
5. Utilisez une scie sauteuse ou une scie à main à dents fines afin de couper soigneusement le pare-brise en suivant la ligne.
6. Utilisez une lime fine ou un bloc de ponçage pour ébavurer la bordure du pare-brise.
7. PARE-BRISSE 2 PIÈCES SEULEMENT : Percez un trou de 6,5 mm (1/4 po) dans le pare-brise à l'endroit de chaque marque faite à l'étape 3.
8. Retirez le ruban-cache. Nettoyez et réinstallez le pare-brise.
 - PARE-BRISSE 1 PIÈCE SEULEMENT : Ne réinstallez pas les deux boulons de fixation supérieurs pour l'instant.

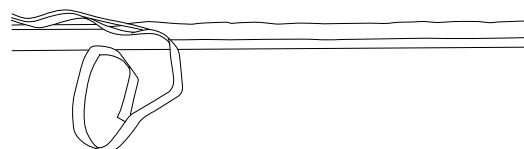


INSTALLATION

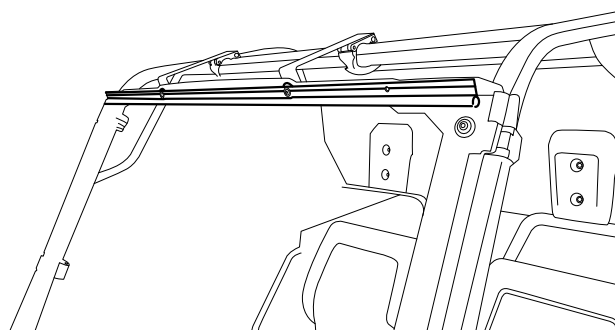
⚠ AVERTISSEMENT

- Afin d'éviter les blessures causées par les échardes, portez des gants protecteurs lorsque vous manipulez les tiges de fibre de verre.

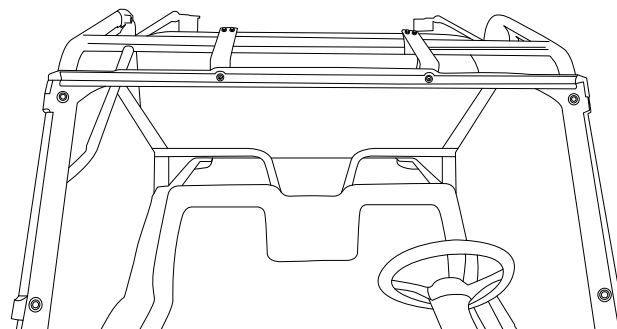
1. Appliquez le ruban-mousse adhésif sur le côté plat du profilé en P, tel qu'illustré.



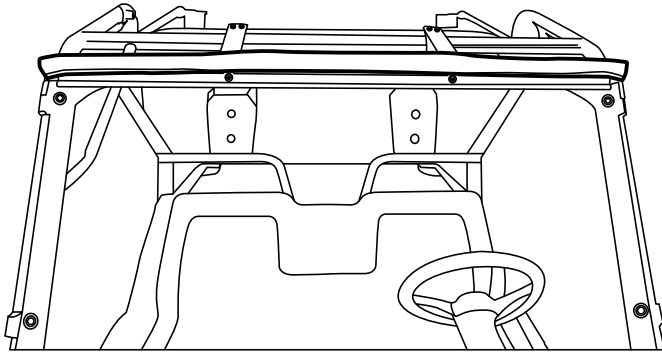
2. Installez le profilé en P sur la face extérieure du pare-brise en veillant à ce que le côté plat s'appuie contre le pare-brise et la partie arrondie soit orientée vers le bas. Vissez deux des vis de 6 mm fournies dans les deux trous centraux et mettez en place les rondelles et les contre-écrous du côté intérieur du pare-brise.



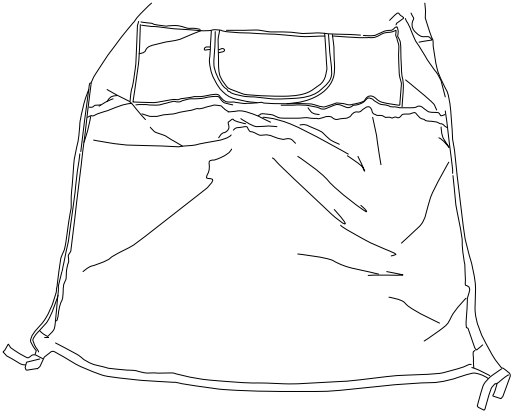
3. En utilisant le profilé en P comme gabarit, percez un trou de 6,5 mm (1/4 po) à travers le pare-brise à l'endroit de chacun des trous les plus extérieurs du profilé. Posez les deux vis de 6 mm restantes, ainsi que leurs rondelles et contre-écrous respectifs, dans les nouveaux trous et serrez toute la quincaillerie.



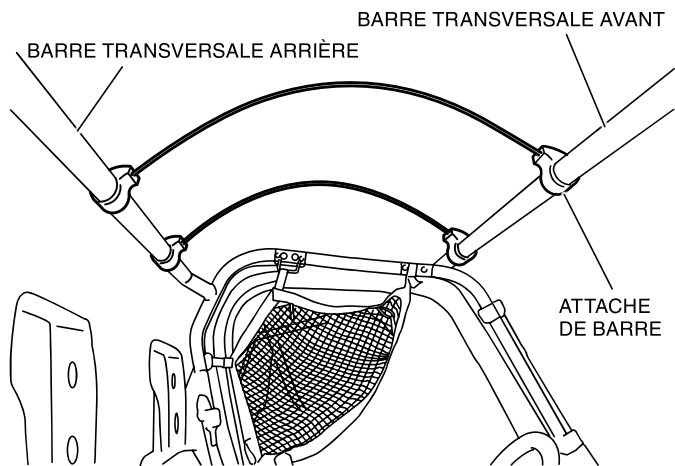
4. Réinstallez le joint d'étanchéité en caoutchouc sur la bordure supérieure du pare-brise.



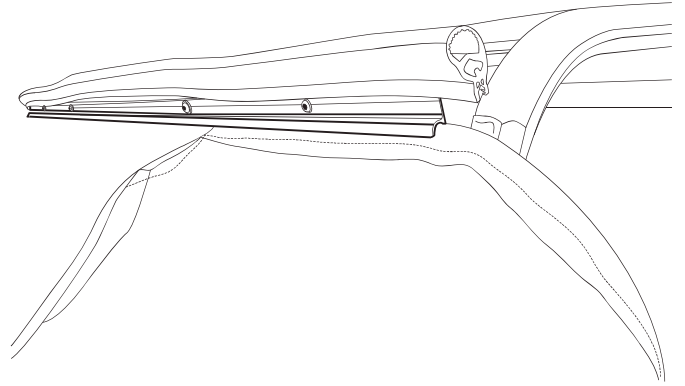
5. Installez complètement les deux tiges en fibre de 69 cm (27 po) dans les pochettes latérales situées sur le dessous du panneau arrière/toit en tissu.



6. Installez les attaches de barre et les tiges en fibre de 76 cm (30 po) aux barres transversales avant et arrière du cadre d'habitacle, tel qu'illustré.

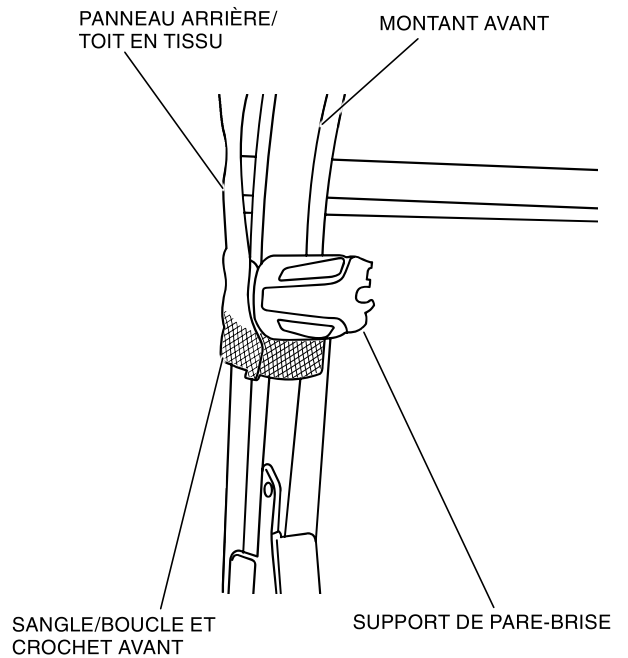


7. Avec le toit de tissu à l'envers, faites glisser la bordure avant de celui-ci dans le profilé en P tel qu'illustré. Prenez garde de ne pas faire d'accroc au tissu au niveau du rebord du profilé.

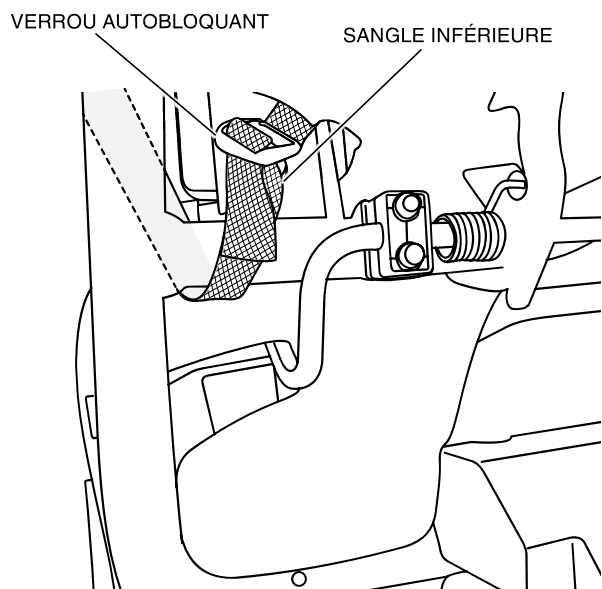


8. Une fois le panneau arrière/toit en tissu centré dans le profilé en P, retournez-le par-dessus le cadre d'habitacle.

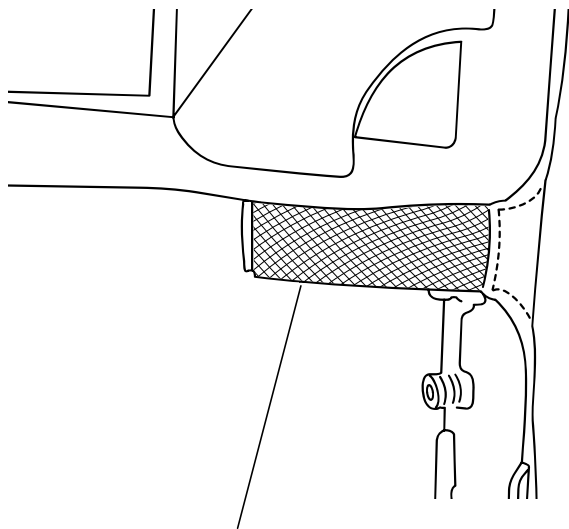
9. Attachez la sangle avant derrière le pare-brise, sous le support du pare-brise et autour du montant avant. Attachez au crochet et enroulez tel qu'illustré.



10. Enroulez les sangles inférieures et positionnez le panneau arrière/toit en tissu tel qu'illustré. Passez l'extrémité de la sangle inférieure autour du verrou autobloquant.



11. Enroulez la sangle latérale autour du cadre et attachez-la à la boucle et au crochet, tel qu'illustré.



Attachez la sangle centrale à la boucle et au crochet.

12. Serrez toutes les sangles de sorte que le panneau arrière/toit en tissu soit bien centré.