

INSTRUCTIONS D'INSTALLATION

Accessoire

HARD ROOF 2P
N/P 0SR85-HL3-101
0SR85-HL3-101B

Application

CÔTE À CÔTE 700M2

N° du document

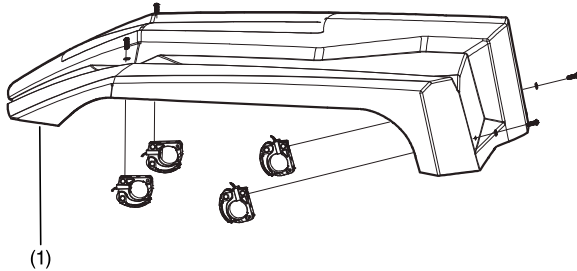
MII 14607

Date de parution

Août 2013

Revendeur Honda : Prière de remettre une copie de ces instructions à votre client.

LISTE DES PIÈCES



N°.	Description	Quantité
(1)	Toit	1

REMARQUE

Le toit est livré entièrement assemblé. Les collets et la quincaillerie sont illustrés ici à des fins d'explication.

INFORMATION SUR L'UTILISATION ET L'ENTRETIEN

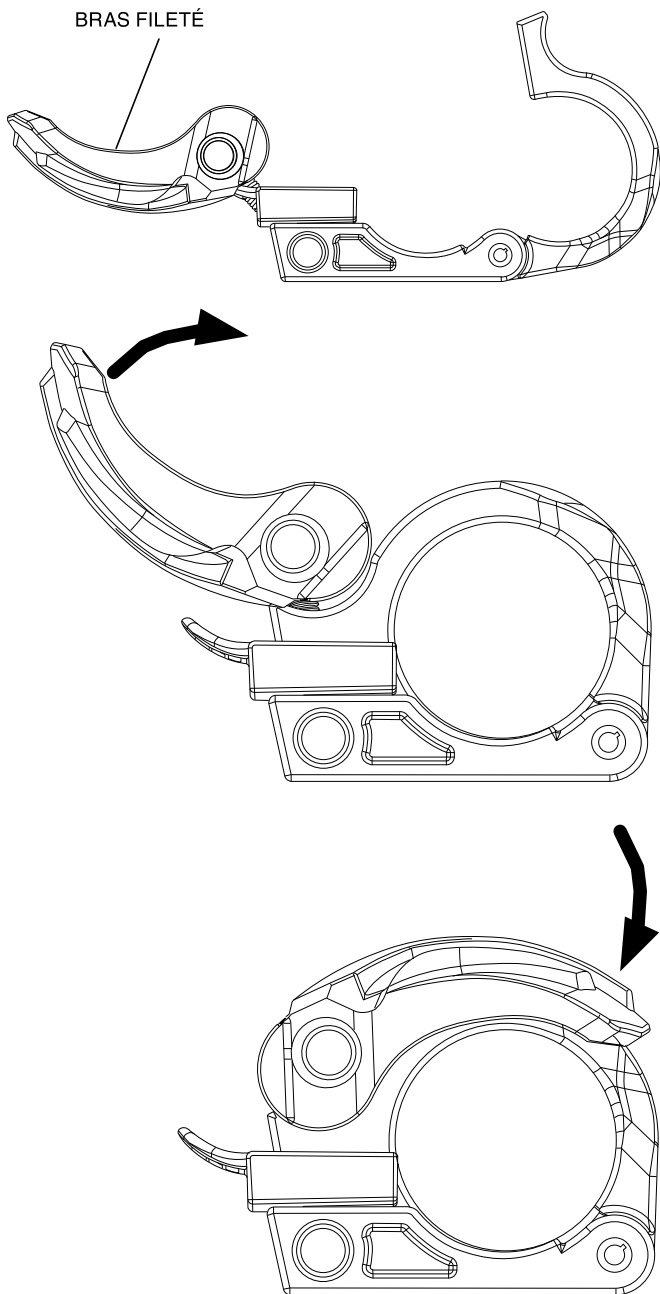
- Vérifiez les supports d'accessoire régulièrement et serrez-les, au besoin.
- Remplacez cet accessoire par un accessoire neuf s'il est endommagé ou s'il est fortement décoloré.
- Lorsque cet accessoire devient sale, rincez-le complètement à l'aide d'eau fraîche pour retirer les saletés, puis lavez-le à l'aide d'eau chaude savonneuse et d'un linge ou d'une éponge propre.
- N'utilisez pas une brosse pour nettoyer cet accessoire, car vous risquez d'égratigner la surface.
- N'utilisez jamais des solvants à base de pétrole, tels que l'essence, un diluant ou du benzène pour nettoyer cet accessoire. Aussi, n'utilisez jamais un nettoyant acide ou alcalin.

REMARQUE

- Si vous installez un habitacle complet, installez le panneau arrière et le pare-brise avant d'installer le toit.
- Si vous installez des portières, installez-les après avoir installé le toit.

INSTALLATION

1. Ouvrez tous les collets sur le dessous du toit.
2. Placez le toit sur le cadre d'habitacle. Alignez les collets autour des barres du cadre et fermez-les à l'aide des bras.



3. Réglez la tension des collets en tournant les bras filetés en sens horaire pour serrer et en sens antihoraire pour desserrer.