



DIRECTIVES D'INSTALLATION

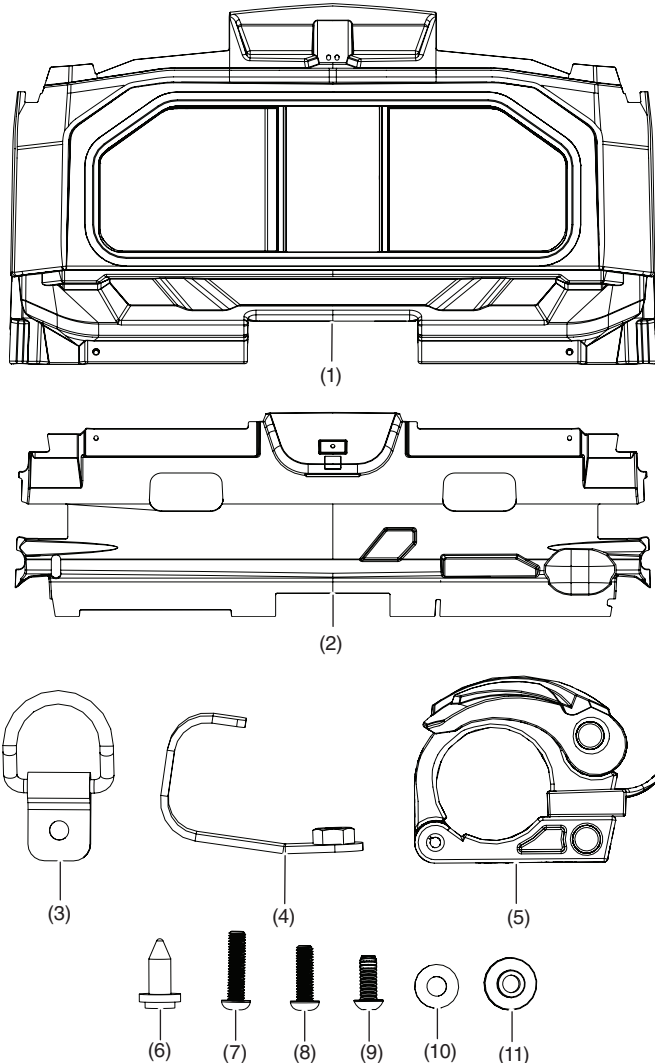
Accessoire
PANNEAU ARRIÈRE RIGIDE
Numéro de pièce
0SP95-HL3-A00 (2P)
0SP95-HL3-A50
(TOIT 4P ALLONGÉ)
0SP95-HL3-A80
(TOIT 4P COURT)

Application
SXS700M2/M4

N° de publication
MII 55301
Date d'émission
Août 2025

Concessionnaire Honda : Prière de remettre un exemplaire de ces directives au client.

LISTE DES PIÈCES



| Numéro | Description | Qté | Trousse de service | Qté de trousse de service |
|--------|--------------------------------------|-----|--------------------|---------------------------|
| (1) | Panneau supérieur | 1 | | |
| (2) | Panneau inférieur | 1 | | |
| (3) | Anneau d'arrimage | 2 | 0SU95-HL3-102R5 | 2 |
| (4) | Support du crochet en J | 2 | 0SU95-HL3-102R4 | 2 |
| (5) | Bride de serrage | 1 | 0SR72-HL3-A00R2 | 1 |
| (6) | Attache de garniture | 2 | 0SP95-HL3-A00K1 | 2 |
| (7) | Vis de 6 x 25 mm | 2 | | 2 |
| (8) | Vis de 6 x 20 mm | 1 | | 1 |
| (9) | Vis de 6 x 16 mm | 2 | | 2 |
| (10) | Rondelle plate | 4 | | 4 |
| (11) | Entretoise | 2 | | 2 |
| | Garniture de glace à glissière, 9 pi | 1 | 0SP95-HL3-A00K2 | 1 |
| | Couvre-poignée de glissière | 1 | | 1 |
| | Glace à glissière | 1 | 0SP95-HL3-A00K3 | 1 |
| | Vis autoperceuse | 17 | | 17 |
| | Mousse de glace à glissière, 9 pi | 1 | | 1 |
| | Garniture de glace à glissière, 9 pi | 1 | | 1 |
| | Couvre-poignée de glissière | 1 | | 1 |

OUTILS ET FOURNITURES REQUIS

Clé hexagonale (4 mm)
Clé (10 mm)
Clé dynamométrique

TABLEAU DES COUPLES

Serrer toutes les vis, les boulons et les écrous aux valeurs de couple spécifiées. Consulter le manuel d'entretien pour obtenir les couples de serrage des pièces retirées.

| Article | N-m | kgf-m | lbf-pi |
|---------|-----|-------|--------|
| Vis | 6,8 | 0,69 | 5 |

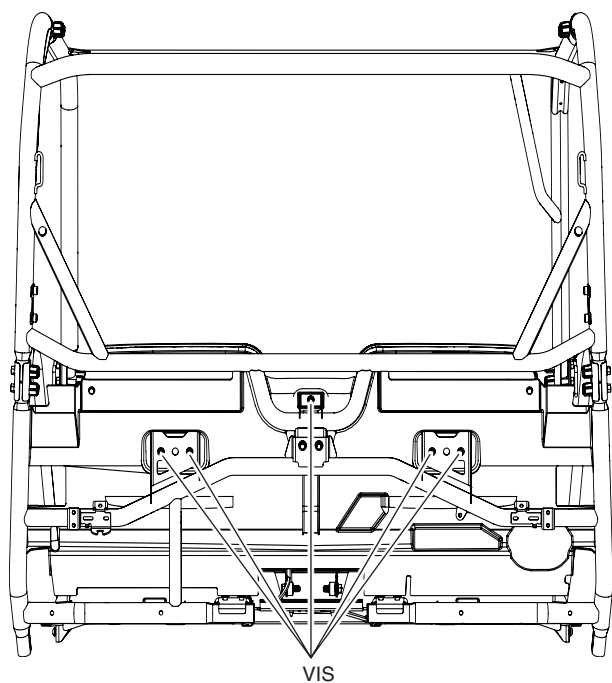
INFORMATION RELATIVE À L'USAGE ET À L'ENTRETIEN

- Cet accessoire exige un entretien plus fréquent du filtre à air. Entretien le filtre à air quotidiennement lorsque l'accessoire est utilisé dans des conditions poussiéreuses.
- Vérifier les supports d'accessoires fréquemment et les resserrer au besoin.
- Remplacer cet accessoire par un neuf en cas de dommages ou de décoloration excessive.
- Lorsque cet accessoire devient sale, le rincer à fond tout d'abord avec de l'eau fraîche pour enlever la saleté meuble, puis le laver avec de l'eau chaude savonneuse et un linge ou une éponge propre.
- Ne pas utiliser une brosse pour nettoyer cet accessoire, car elle risque d'égratigner la surface.
- Ne jamais utiliser de solvants de pétrole comme de l'essence, des diluants et de la benzine pour nettoyer cet accessoire. Ne pas non plus utiliser d'acide ou de nettoyants alcalins.

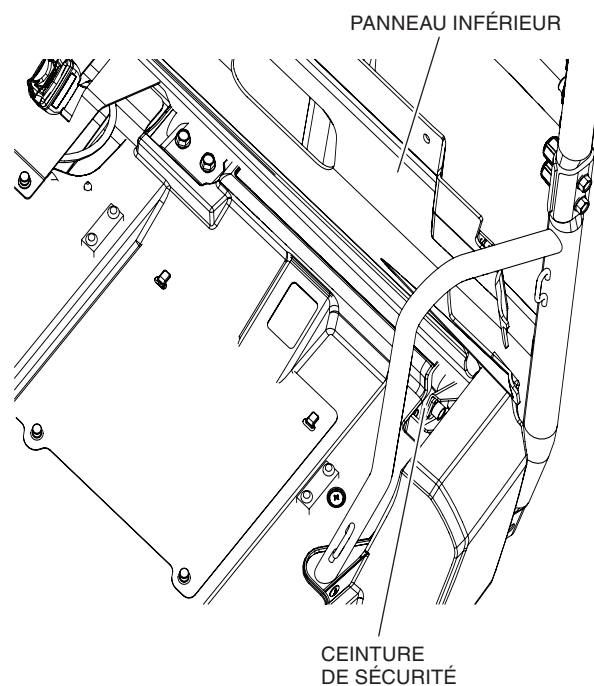
INSTALLATION

REMARQUE : Installer ce panneau arrière avant l'installation des ensembles de toit ou de portières.

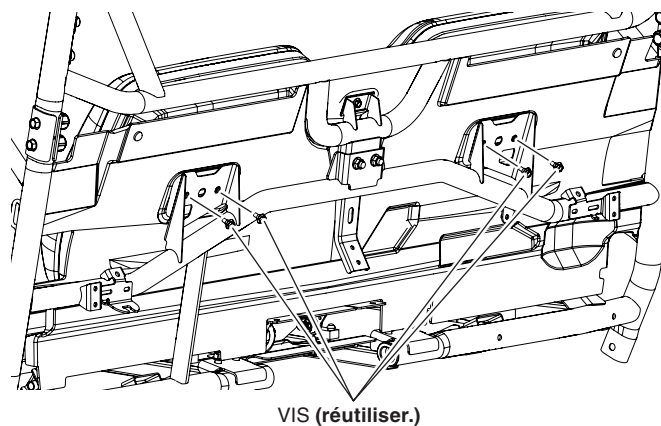
1. Libérer et relever la caisse.
2. Retirer les coussins du dossier de siège en retirant ces cinq vis.



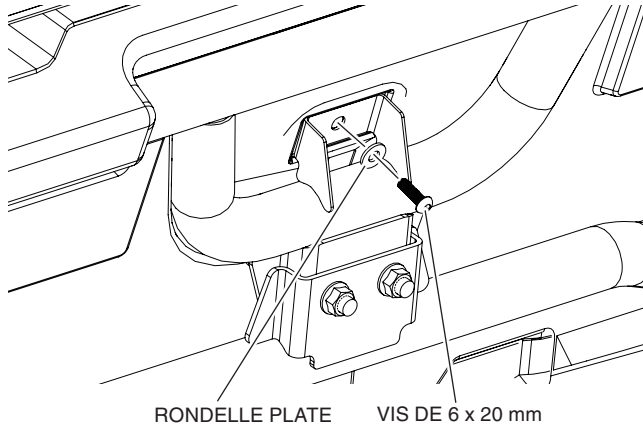
3. Aligner le panneau inférieur avec l'intérieur du cadre. Commencer par mettre en place le côté conducteur du panneau en installant le panneau inférieur derrière la ceinture de sécurité. Fléchir légèrement le panneau afin de le glisser derrière la ceinture de sécurité du passager.



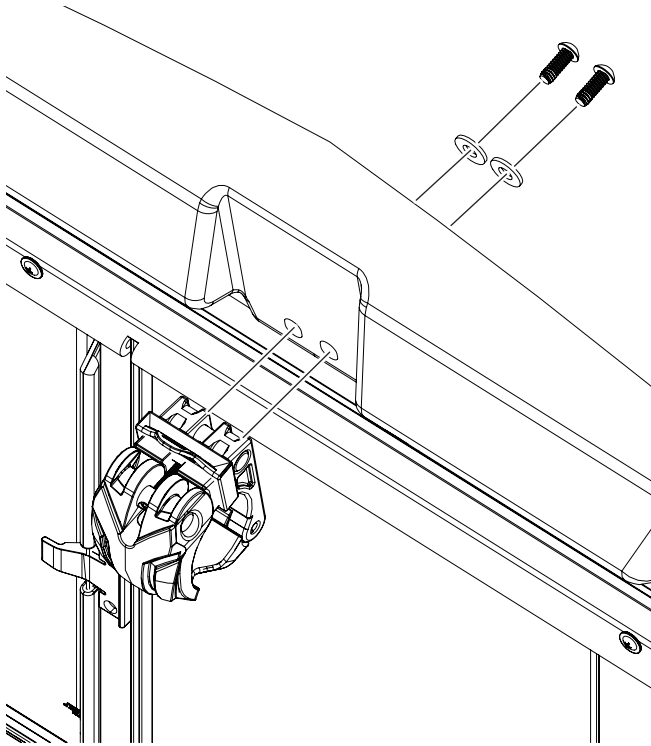
4. Réinstaller les coussins de dossier sur le panneau inférieur.



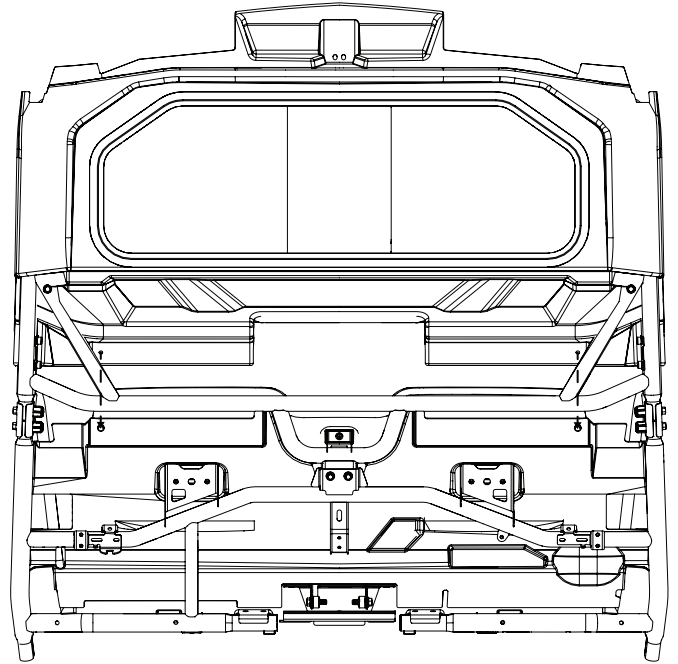
5. Installer une vis de 6 x 20 mm et une rondelle plate dans le trou central.



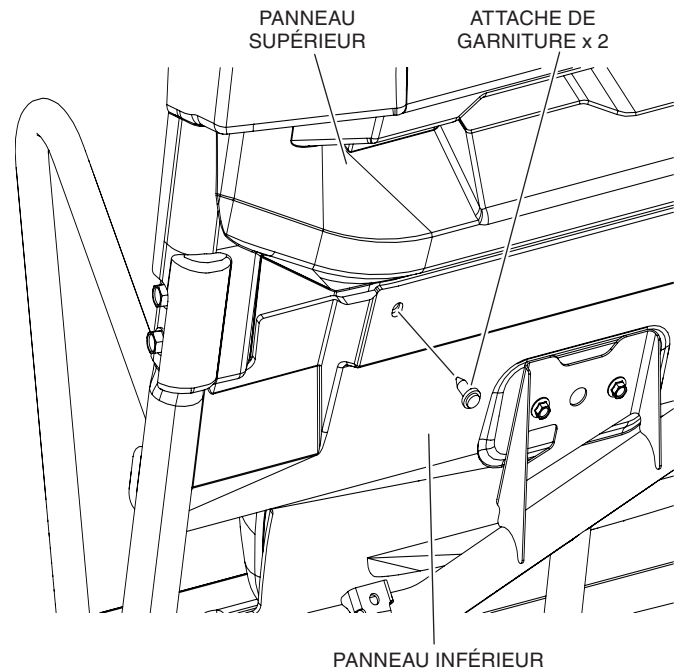
6. Installer le collier supérieur à l'aide de deux vis de 6 x 20 mm et des rondelles plates.



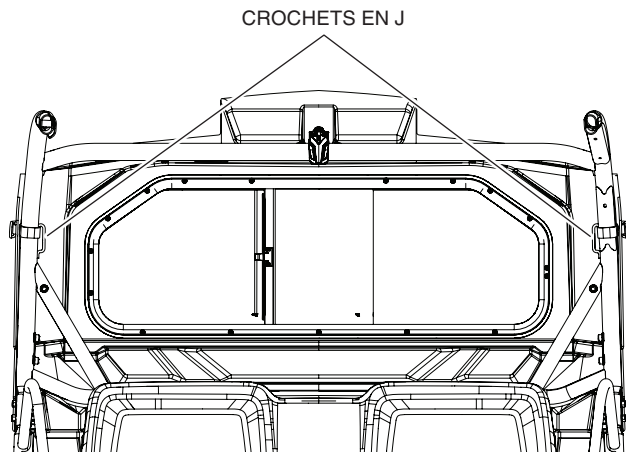
7. Placer le panneau supérieur à l'extérieur du cadre. Fixer provisoirement le collier de l'étape 6 sur le tube transversal.



8. Fixer ensemble les panneaux inférieur et supérieur.



9. Fixer deux supports de crochet en J sur le cadre de cabine.



10. Fixer le panneau supérieur aux supports de crochet en J à l'aide de la quincaillerie illustrée.

