



INSTRUCTIONS D'INSTALLATION

Accessoire

**PARE-CHOC AVANT
N/P 08P76-HL3-A00**

Application

CÔTE À CÔTE 700M4/M2

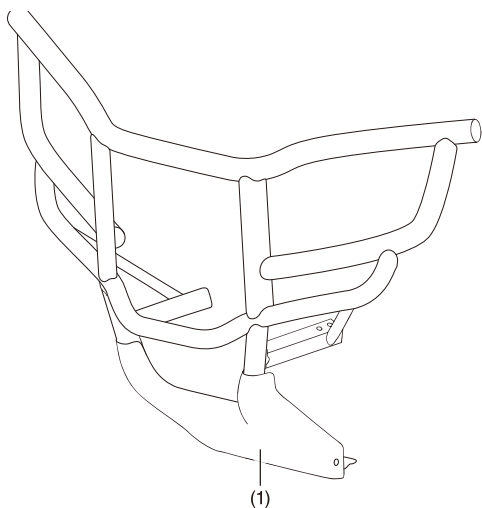
N° de publication

c_MII14607

Date de parution

Août 2013
Concessionnaire Honda : prière de remettre une copie de ces instructions à votre client.

LISTE DE PIÈCES



N°	Description	Quantité
(1)	Pare-chocs avant	1

OUTILS ET MATÉRIAUX REQUIS

Douille (10 mm)

Douille (12 mm)

Douille (14 mm)

Clé (12 mm)

Clé à cliquet

Clé dynamométrique

TABLEAU DES COUPLES DE SERRAGE

Serrez les vis, les boulons et les écrous au couple spécifié. Consultez le manuel d'entretien pour connaître les valeurs de couple des pièces enlevées.

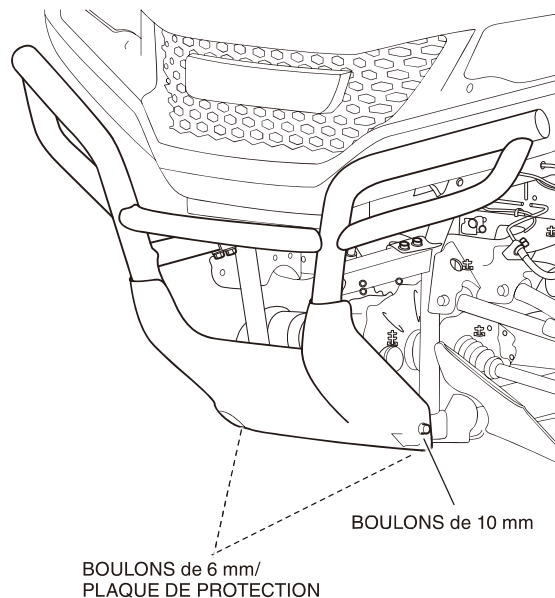
Article	N.m.	kgf-m	lb/pi
Boulon de 8 mm	18	1,8	12,5
Boulon de 10 mm	39	4,0	28,8

INFORMATION SUR L'UTILISATION ET L'ENTRETIEN

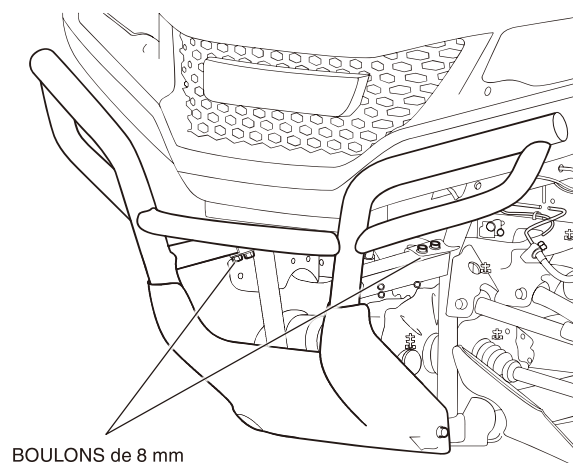
- Vérifiez les supports accessoires régulièrement et serrez-les au besoin.

INSTALLATION

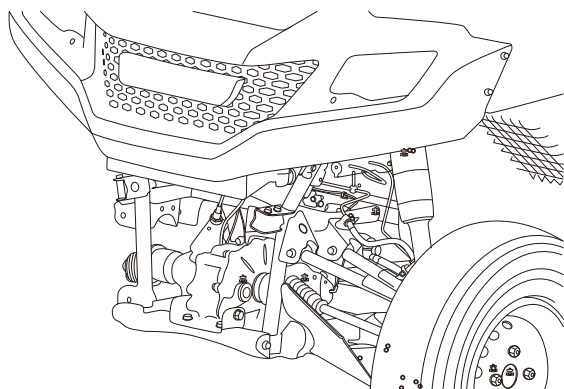
1. Enlevez les deux boulons de 6 mm de la plaque de protection du véhicule.
2. Enlevez les deux boulons inférieurs de 10 mm du pare-chocs du véhicule.



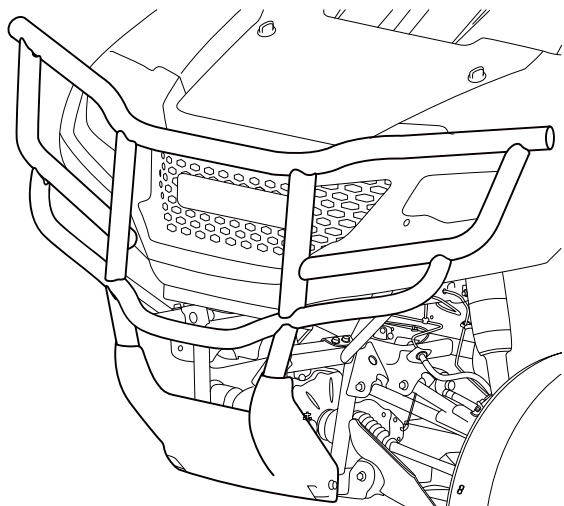
3. Enlevez les quatre boulons et écrous supérieurs de 8 mm du pare-chocs du véhicule.



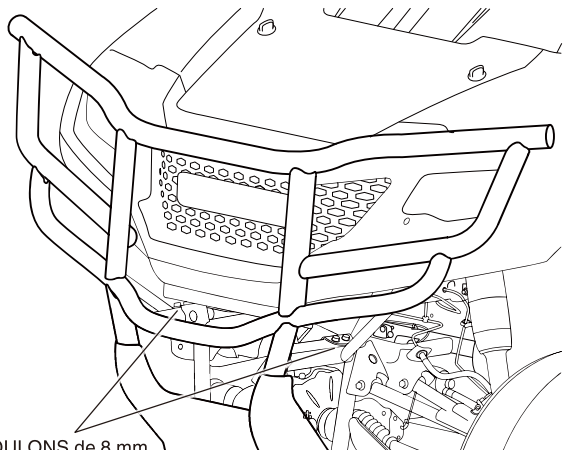
4. Enlevez le pare-chocs du véhicule.



5. Placez le pare-chocs avant des accessoires dans la position indiquée.



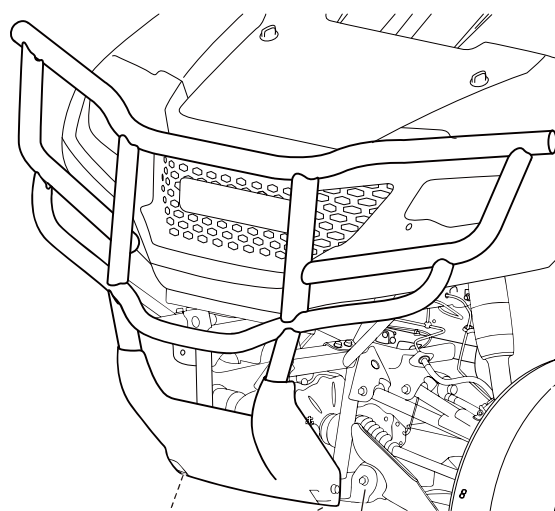
6. Réinstallez et serrez les quatre boulons et écrous supérieurs de 8 mm au couple prescrit dans le tableau des couples.



BOULONS de 8 mm
(RÉUTILISEZ)

7. Réinstallez et serrez les deux boulons et écrous inférieurs de 10 mm au couple prescrit dans le tableau des couples.

8. Réinstallez les deux boulons de 6 mm sur la plaque de protection et serrez-les solidement.



BOULONS de 10 mm(RÉUTILISEZ)

BOULONS de 6 mm/PLAQUE DE PROTECTION