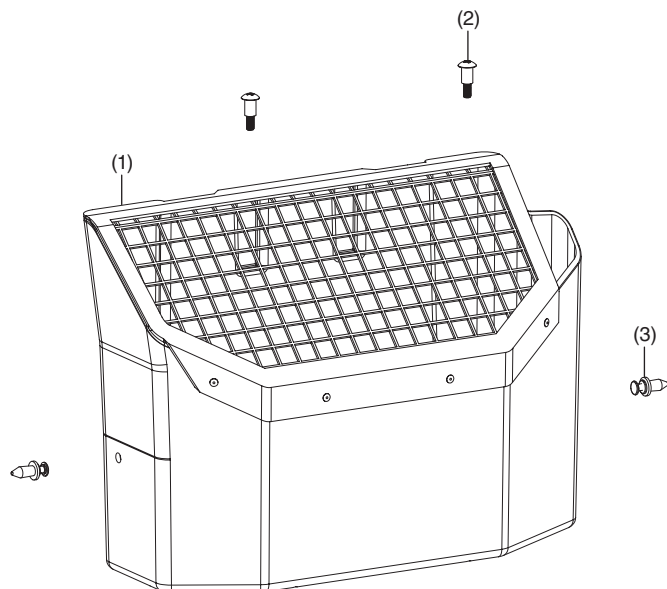


**Concessionnaire Honda : Prière de remettre un exemplaire de ces directives au client.**

## LISTE DES PIÈCES



| Numéro | Numéro de pièce | Description               | Qté |
|--------|-----------------|---------------------------|-----|
| (1)    |                 | Boîte de rangement au sol | 1   |
| (2)    | OSK48-HL3-A00K1 | Vis cruciforme de 26 mm   | 2   |
| (3)    |                 | Attache de garniture      | 2   |

Contactez le concessionnaire Honda local pour commander des pièces du service technique.

## OUTILS REQUIS

Tournevis cruciforme n° 3  
 Mèche de 8 mm (5/16 po)

## TABLEAU DES COUPLES

Serrer toutes les vis, les boulons et les écrous aux valeurs de couple spécifiées. Consulter le manuel d'entretien du véhicule pour obtenir les couples de serrage des pièces retirées.

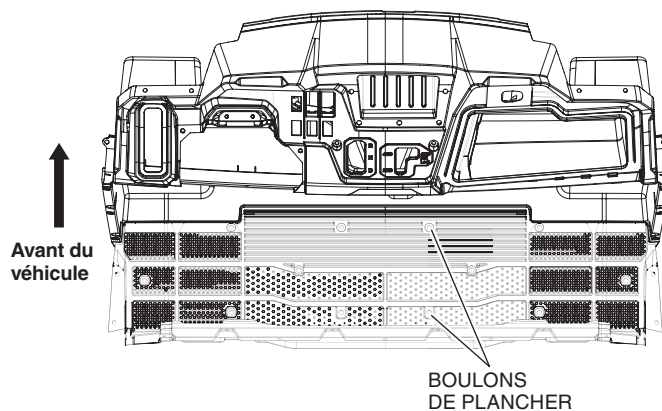
| Article                 | N-m | kgf-m | lbf-pi |
|-------------------------|-----|-------|--------|
| Vis cruciforme de 26 mm | 10  | 1     | 7      |

### ⚠ AVERTISSEMENT :

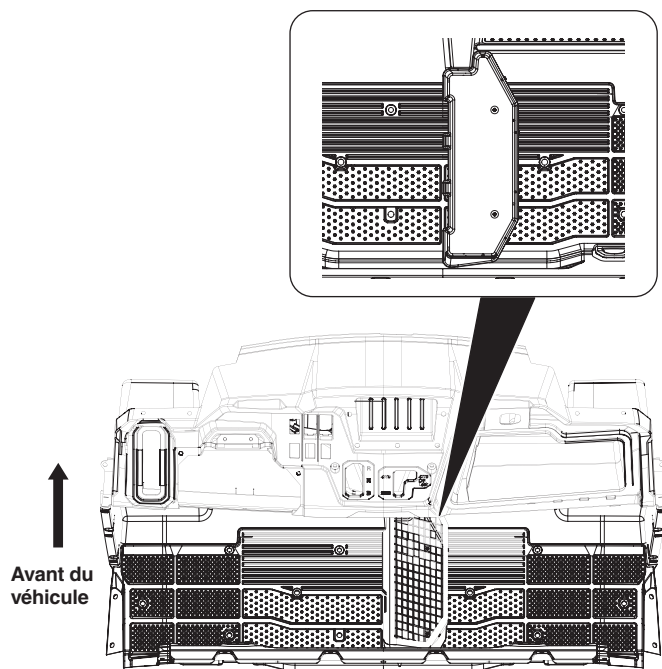
- TOUJOURS** fixer le filet élastique avant de conduire le véhicule.
- NE JAMAIS** laisser les objets rangés sortir par le dessus de la boîte de rangement.

## INSTALLATION

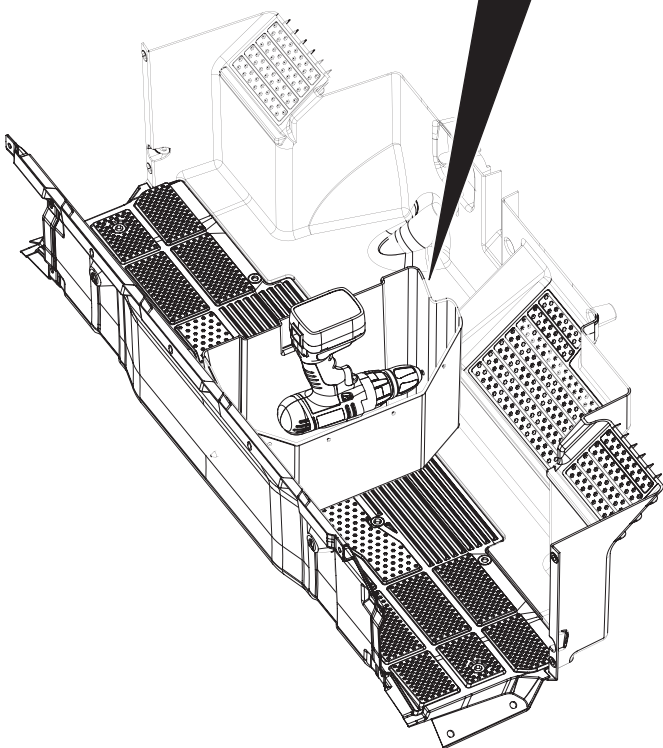
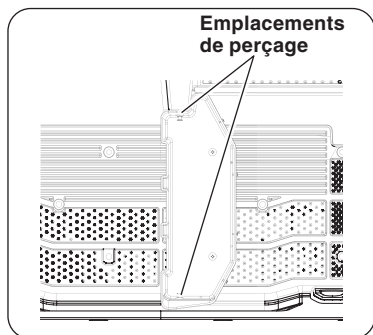
- Retirer et conserver les deux boulons de plancher dans le panneau de plancher.



- Installer la boîte de rangement au sol à l'aide des deux vis à tête cruciformes de 26 mm.



3. En utilisant les trous dans la boîte de rangement au sol dans l'habitacle, percer deux trous de 8 mm (5/16 po) dans les panneaux de l'habitacle.



4. Installer les attaches de garniture.

