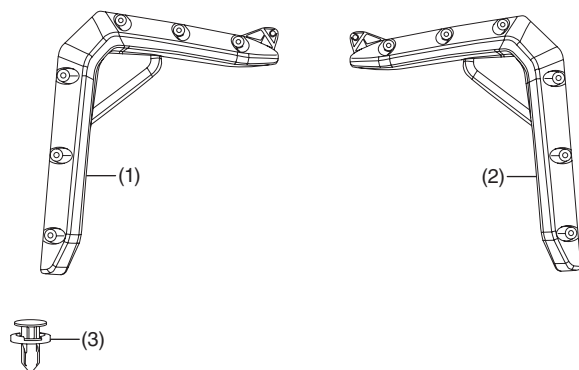


Concessionnaire Honda : Prière de remettre un exemplaire de ces directives au client.

LISTE DES PIÈCES



Numéro	Numéro de pièce	Description	Qté
(1)		Élargisseur d'aile droit	1
(2)		Élargisseur d'aile gauche	1
(3)	90653-HC4-900	Attache de garniture	12
(4)		URL des directives d'installation (non montrées)	1

OUTILS REQUIS

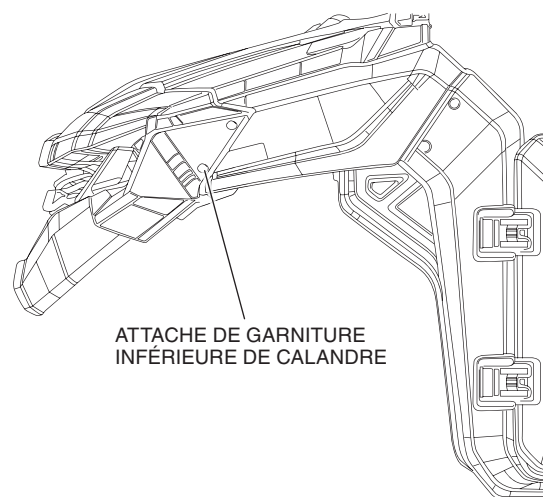
Mèche de 8 mm/5/16 po

INFORMATION RELATIVE À L'USAGE ET À L'ENTRETIEN

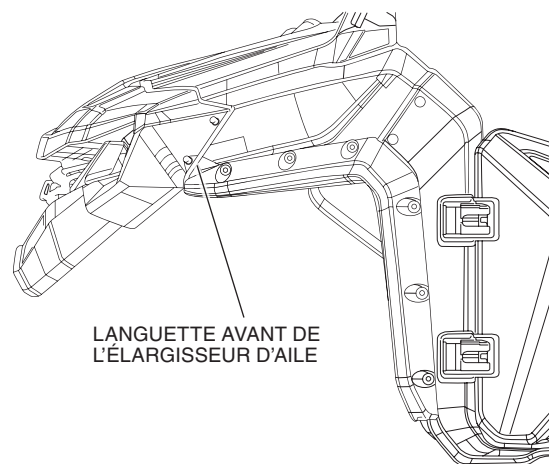
- Pour nettoyer l'élargisseur d'aile, le rincer à fond avec de l'eau fraîche pour enlever la saleté meuble, puis le laver avec de l'eau chaude savonneuse et un linge ou une éponge propre. Ne pas utiliser de brosse pour nettoyer cet accessoire, car elle risque d'égratigner la surface.
- Ne jamais utiliser de solvants à base de pétrole comme de l'essence, du diluant ou de la benzine pour nettoyer cet accessoire. Ne pas non plus utiliser d'acide ou de nettoyants alcalins.

INSTALLATION

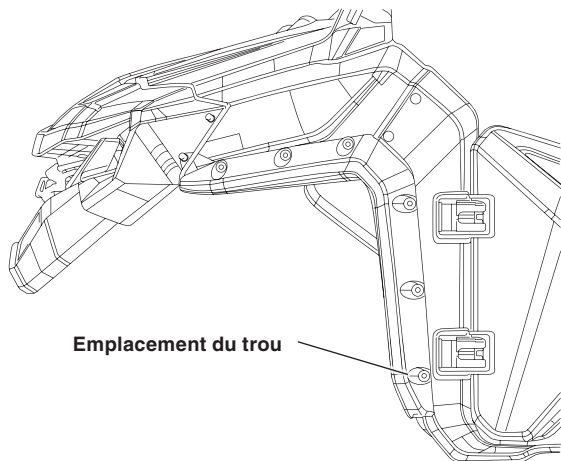
1. Du côté gauche du véhicule, retirer l'attache de garniture inférieure de calandre.



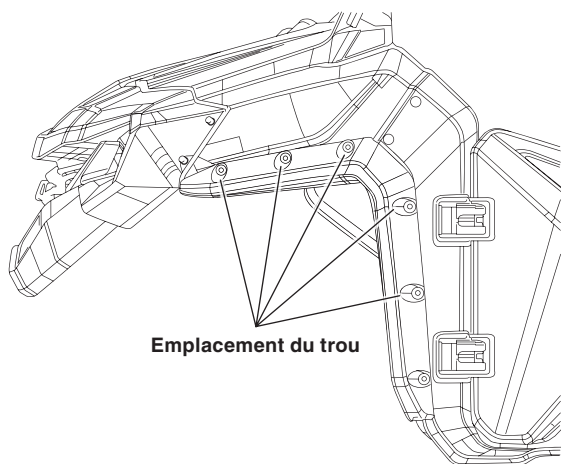
2. Placer l'élargisseur d'aile gauche à sa position avec la languette avant sous la calandre. Réinstaller l'attache de garniture.



3. Maintenir l'élargisseur d'aile à sa place. Percer un trou à l'emplacement prévu à l'aide d'une mèche de 8 mm. Installer l'attache de garniture.



4. Percer les trous restants aux emplacements prévus et installer une attache de garniture après avoir percé chaque trou.



5. Répéter les étapes 1 à 4 pour l'élargisseur d'aile droit.