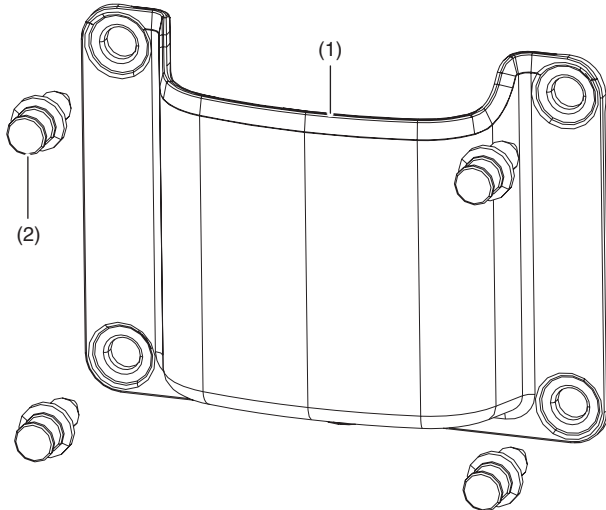


LISTE DES PIÈCES


N°	Description	Qté
(1)	Porte-gobelet	2
(2)	Attache de garniture	8

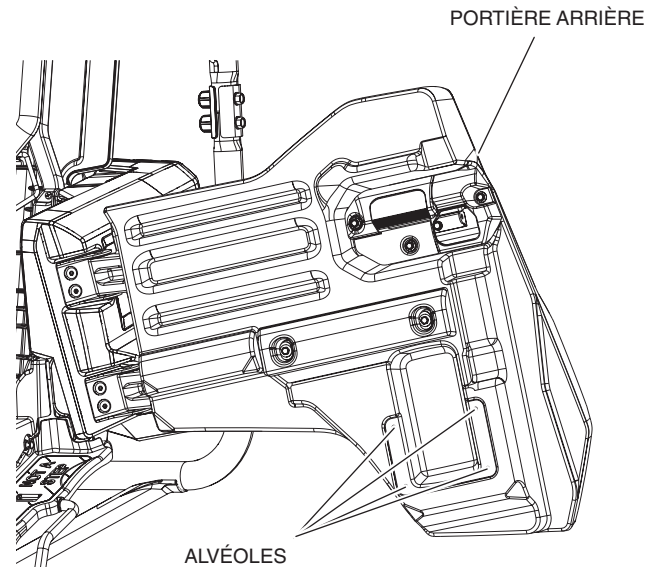
OUTILS ET MATÉRIAUX REQUIS

Perceuse électrique

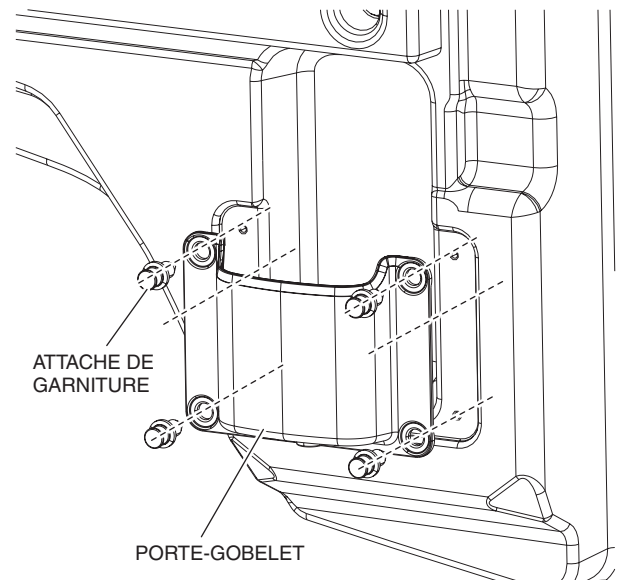
Foret (8 mm)

INSTALLATION
PORTIÈRE ARRIÈRE DU CÔTE À CÔTE 700M4/M4D

1. Percer un trou dans les quatre alvéoles de la portière arrière au moyen d'un foret de 8 mm, comme illustré.

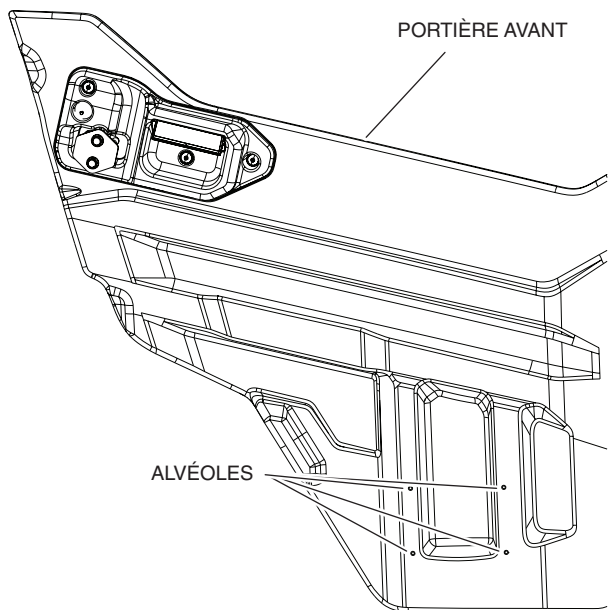


2. Installer le porte-gobelet en insérant quatre attaches de garniture dans les trous percés à l'étape 1, comme illustré.

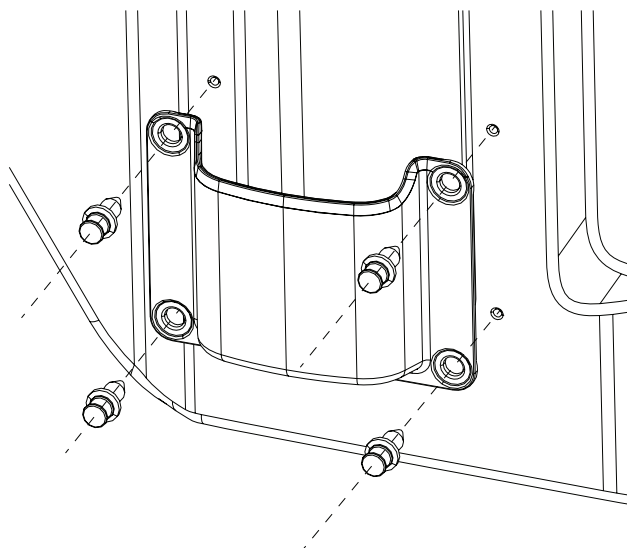


PORTIÈRE AVANT DU CÔTÉ À CÔTÉ 1000

1. Percer un trou dans les quatre alvéoles de la portière avant au moyen d'un foret de 8 mm, comme illustré.

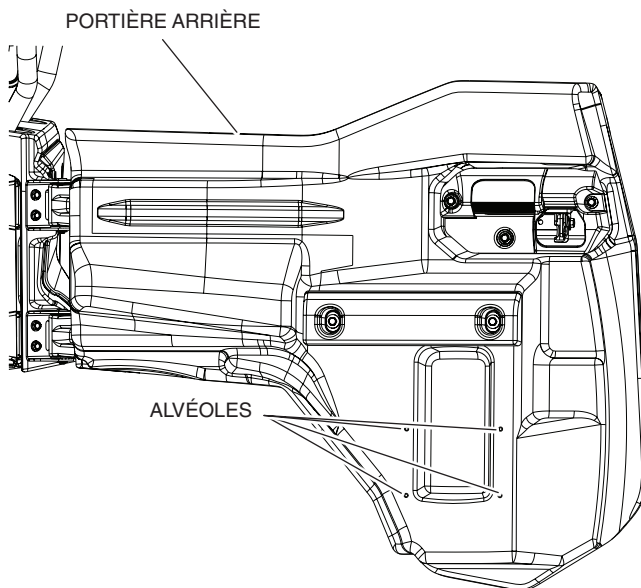


2. Installer le porte-gobelet en insérant quatre attaches de garniture dans les trous percés à l'étape 1, comme illustré.



PORTIÈRE ARRIÈRE DU CÔTÉ À CÔTÉ 1000

1. Percer un trou dans les quatre alvéoles de la portière arrière au moyen d'un foret de 8 mm, comme illustré.



2. Installer le porte-gobelet en insérant quatre attaches de garniture dans les trous percés à l'étape 1, comme illustré.

