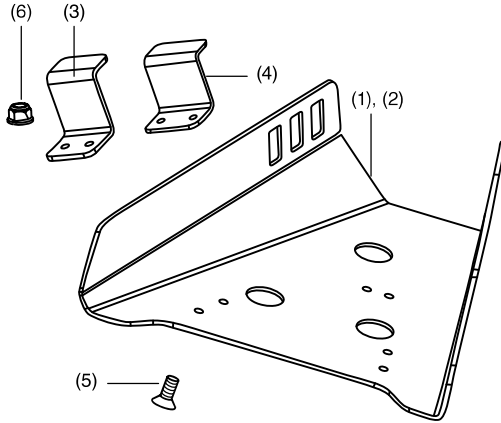


| | | | |
|---|--|-----------------------------|-------------------|
| INSTRUCTIONS D'INSTALLATION | Accessoire | Application | N° de publication |
| | PROTECTEUR DE BRAS TRIANGULAIRE (ARRIÈRE) N/P 08P74-HL3-A00 | CÔTE À CÔTE 700M4/M2 | MII 14607 |
| | | | Date de parution |
| | | | Août 2013 |
| Concessionnaire Honda : prière de remettre une copie de ces instructions à votre client. | | | |

LISTE DE PIÈCES



| N° | Description | Quantité |
|-----|--|----------|
| (1) | Protecteur de bras triangulaire arrière droit | 1 |
| (2) | Protecteur de bras triangulaire arrière gauche | 1 |
| (3) | Support A (large) pour protecteur arrière | 4 |
| (4) | Support B (étroit) pour protecteur arrière | 2 |
| (5) | Vis à tête plate 6 x 20 mm | 12 |
| (6) | Écrou en U 6 mm | 12 |

OUTILS ET MATÉRIAUX REQUIS

Clé dynamométrique

Douille 10 mm

Tournevis Phillips

Clé à cliquet

TABLEAU DES COUPLES DE SERRAGE

Serrez les vis, les boulons et les écrous au couple spécifié. Consultez le manuel d'entretien pour connaître les valeurs de couple des pièces enlevées.

| Article | N.m. | kgf-m | lb/pi |
|-----------------|------|-------|-------|
| Écrou en U 6 mm | 10 | 1 | 7 |

INFORMATION SUR L'UTILISATION ET L'ENTRETIEN

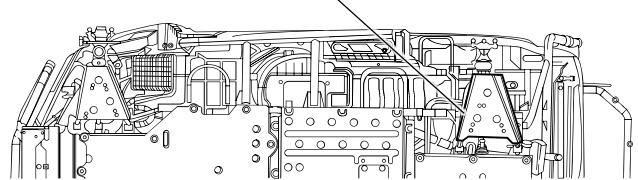
- Vérifiez les supports d'accessoire régulièrement et serrez-les au besoin.

INSTALLATION

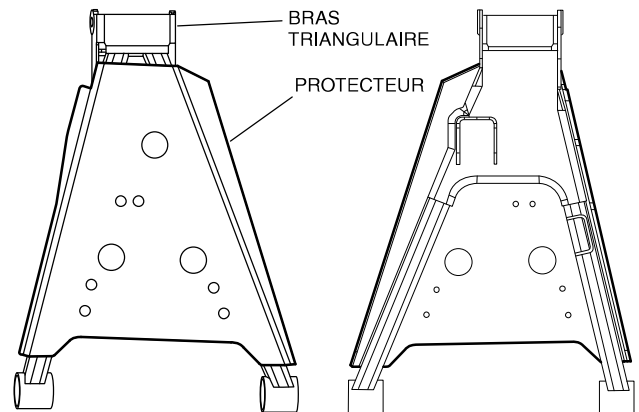
REMARQUE :

- La trousse du protecteur de bras triangulaire arrière contient deux supports différents. Le support B est plus étroit et plus long que le support A. Chacun de ces deux types de support possède une largeur d'orifice de boulon distincte afin de prévenir une installation incorrecte.

PROTECTEUR DE BRAS TRIANGULAIRE ARRIÈRE

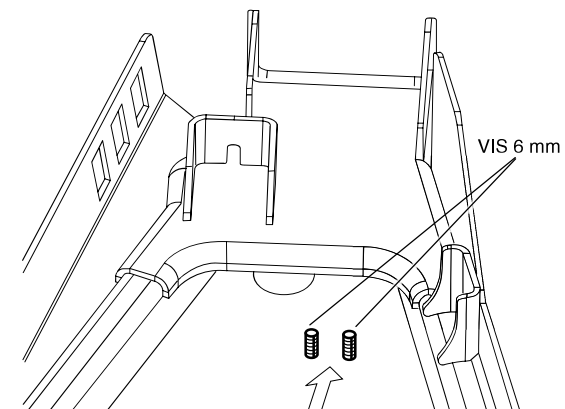


1. Placez le protecteur gauche sur le bras triangulaire arrière gauche, tel qu'illustré.

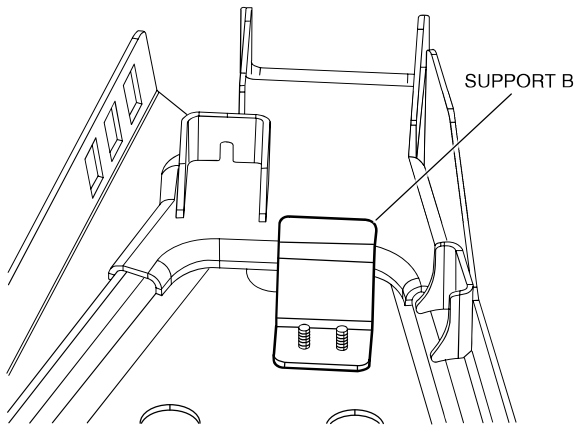


2. Insérez deux vis à l'intérieur des orifices situés près de la roue.

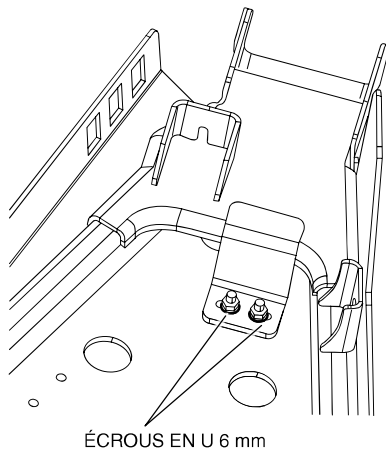
<VUE DU DESSUS>



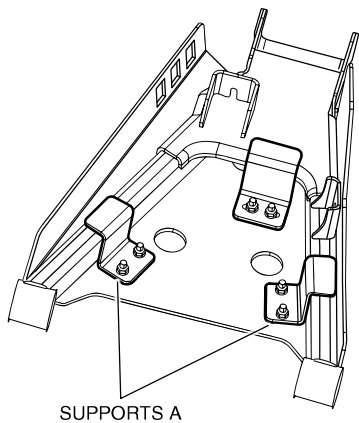
- Placez le support B sur les deux vis insérées précédemment.



- Vissez les écrous en U sur les vis et serrez-les jusqu'à ce que le support entre légèrement en contact avec le bras triangulaire.



- Répétez les étapes 2 à 4 pour les deux supports A.
- Alignez le protecteur, au besoin, et serrez tous les écrous au couple spécifié dans le tableau des couples de serrage.



- Répétez les étapes 1 à 6 pour le côté droit.