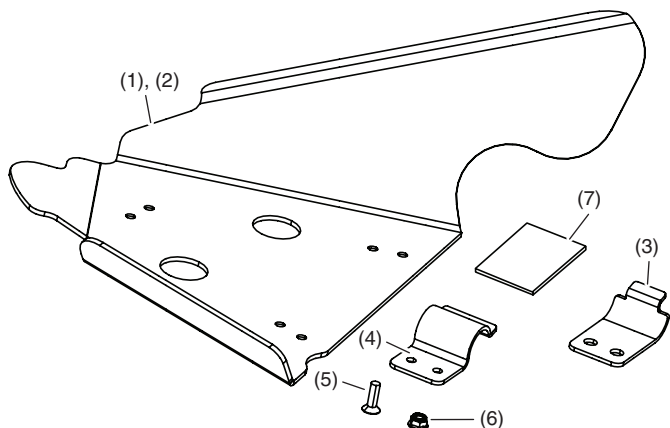


LISTE DES PIÈCES



N°	Description	Qté
(1)	Protecteur de bras triangulaire avant droit	1
(2)	Protecteur de bras triangulaire avant gauche	1
(3)	Support A	6
(4)	Support B	6
(5)	Vis 6 x 20 mm	12
(6)	Écrou 6 mm	12
(7)	Bande de caoutchouc	2
(8)	URL des instructions d'installation (non illustré)	1

OUTILS ET MATÉRIAUX REQUIS

Clé dynamométrique
 Douille 10 mm
 Tournevis Phillips
 Clé à cliquet

TABLEAU DES COUPLES DE SERRAGE

Serrer tous les boulons, les vis et les écrous aux couples spécifiés. Consulter le Manuel d'entretien pour connaître les valeurs de couple des pièces enlevées.

Élément	N.m.	kgf-m	lb/pi
Écrou 6 mm	10	1	7

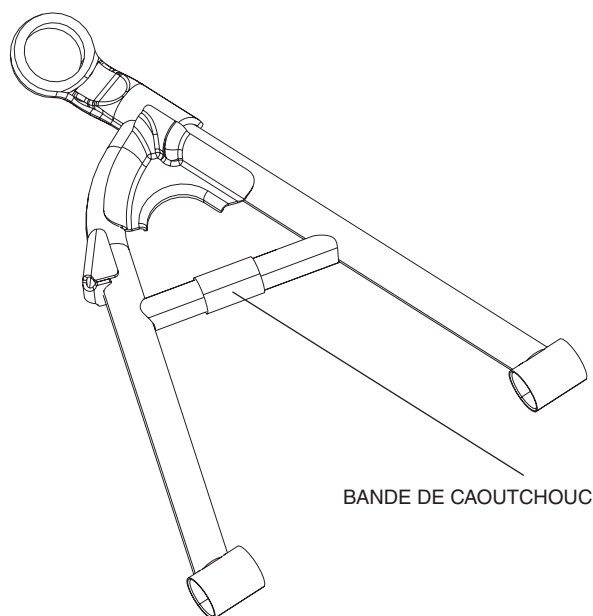
INFORMATION SUR L'UTILISATION ET L'ENTRETIEN

- Vérifier les supports d'accessoires régulièrement et les resserrer au besoin.

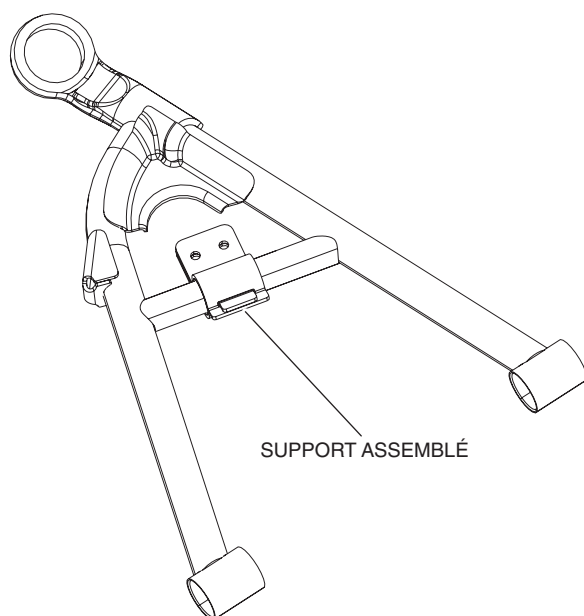
INSTALLATION

1. Enrouler la bande de caoutchouc autour de la traverse du bras triangulaire, comme illustré.

<BRAS TRIANGULAIRE GAUCHE, VUE DU DESSUS>

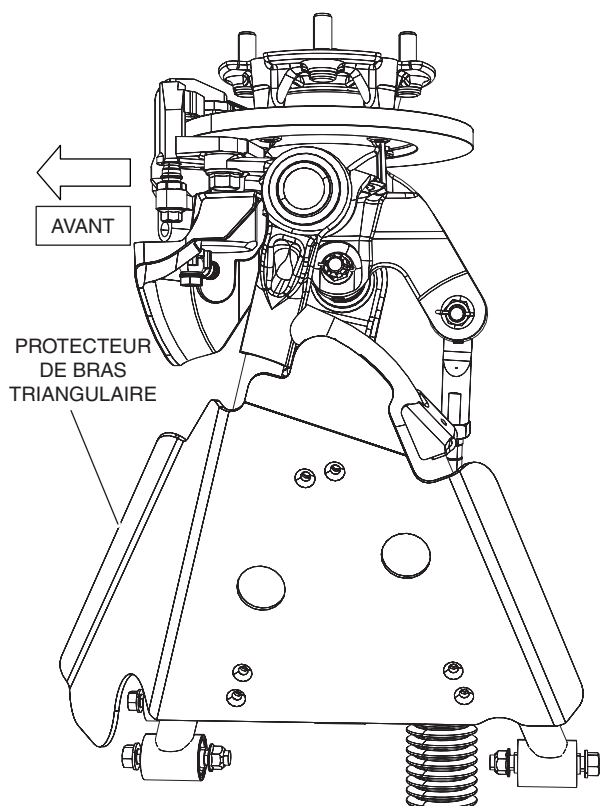


2. Installer le support sur la bande de caoutchouc en insérant la languette du support B dans la fente du support A. Placer le support assemblé autour de la traverse du bras triangulaire gauche, comme illustré.

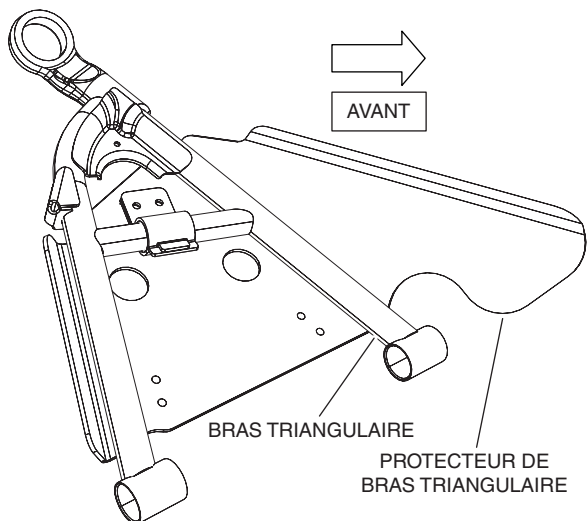


3. Placer le protecteur sur le bras triangulaire avant gauche, comme illustré.

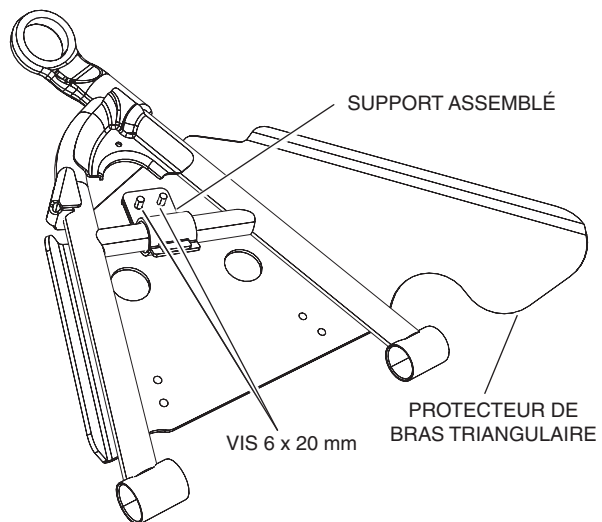
< VUE DU DESSOUS >



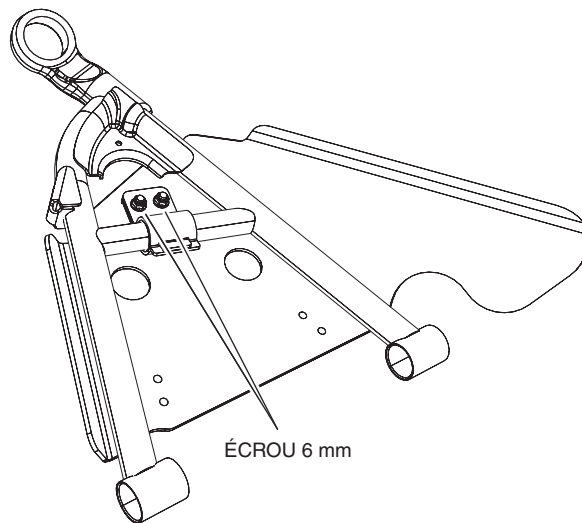
< VUE DU DESSUS >



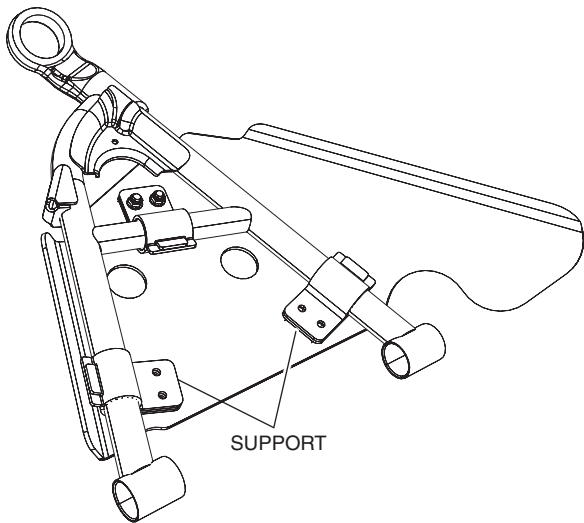
4. Insérer deux vis 6 x 20 mm dans les orifices fraisés du protecteur, puis dans le support assemblé, comme illustré.



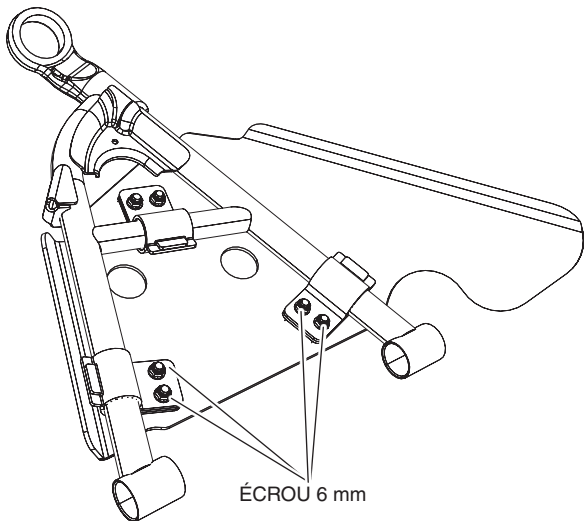
5. Visser un écrou 6 mm sur chacune des vis en serrant jusqu'à ce que le support entre légèrement en contact avec le protecteur de bras triangulaire.



6. Assembler les deux autres supports de la façon illustrée.



7. Répéter les étapes 4 et 5 pour les deux supports restants.



8. Une fois tous les supports fixés sans avoir été serrés, serrer la quincaillerie au couple spécifié dans le tableau des couples de serrage.
9. Répéter les étapes 1 à 8 pour installer le protecteur sur le bras triangulaire droit.