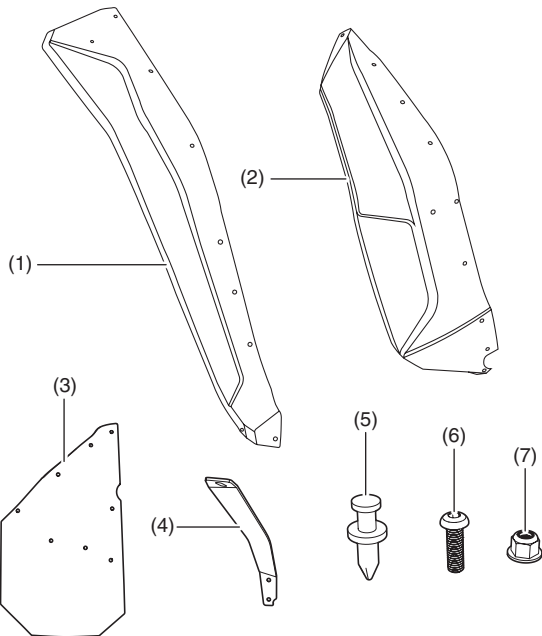


Concessionnaire Honda : Prière de remettre un exemplaire de ces directives à votre client.
LISTE DES PIÈCES


N°	Description	Qté
(1)	Aile arrière	2
(2)	Aile avant	2
(3)	Bavette garde-boue	2
(4)	Support d'aile arrière	2
(5)	Goupille-poussoir	62
(6)	Vis M6	6
(7)	Écrou M6	6

OUTILS ET FOURNITURES REQUIS

Perceuse électrique

Mèche de 5/16 po

Mèche de 1/4 po

Clé Allen de 4 mm

Clé polygonale de 10 mm

Petit maillet

TABLEAU DES COUPLES

Serrer toutes les vis, les boulons et les écrous aux couples de serrage spécifiés. Consulter le manuel d'entretien pour obtenir les couples de serrage des pièces retirées.

Article	N-m	kgf-m	lbf-pi
Vis M6	32	35	24

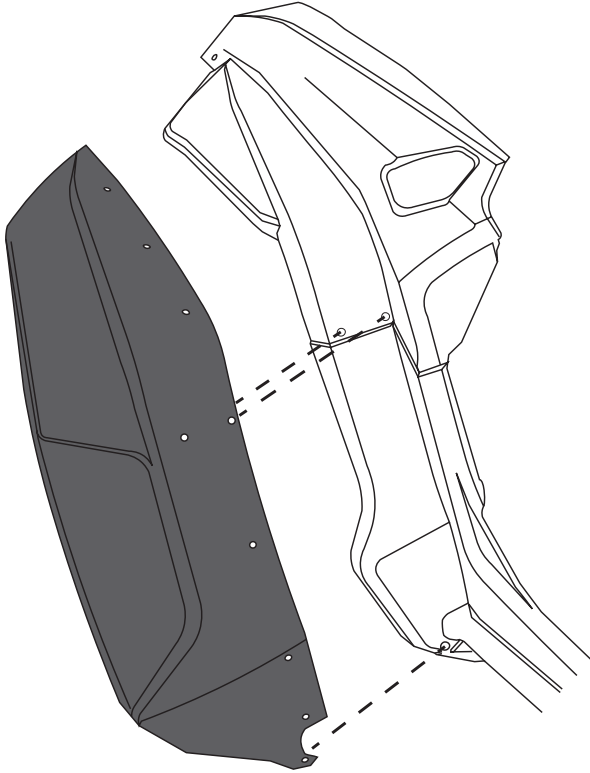
INFORMATION RELATIVE À L'USAGE ET À L'ENTRETIEN

- Vérifier le support d'accessoires fréquemment et le resserrer au besoin.
- Remplacer cet accessoire par un neuf en cas de dommages ou de décoloration excessive.
- Lorsque cet accessoire est sale, le rincer à fond à l'eau fraîche pour déloger la saleté, puis l'essuyer avec un chiffon ou une éponge propre.
- Ne pas utiliser une brosse pour nettoyer cet accessoire, car elle risque d'égratigner la surface.
- Ne jamais nettoyer ni exposer les accessoires à des solvants comme de l'essence, des diluants, des benzènes, de l'acide ou des nettoyants alcalins.

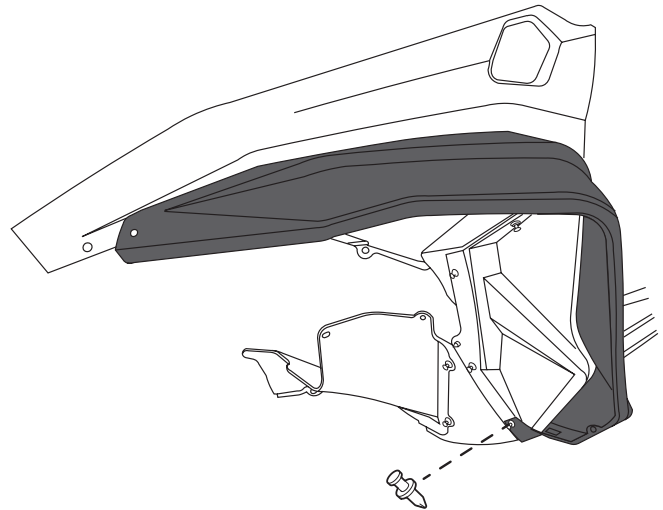
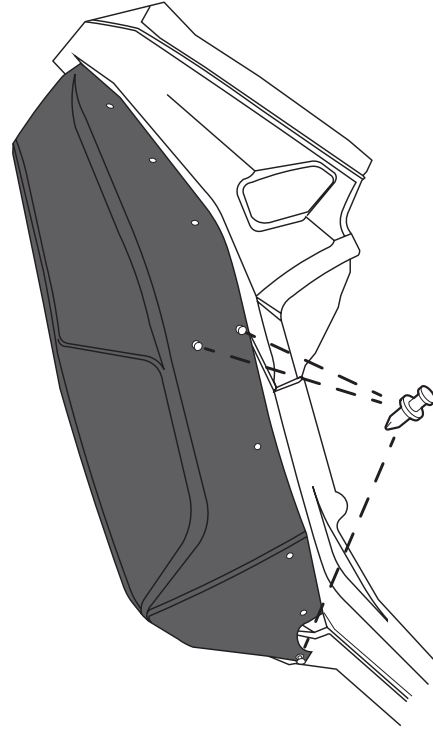
INSTALLATION

Installation de l'aile avant

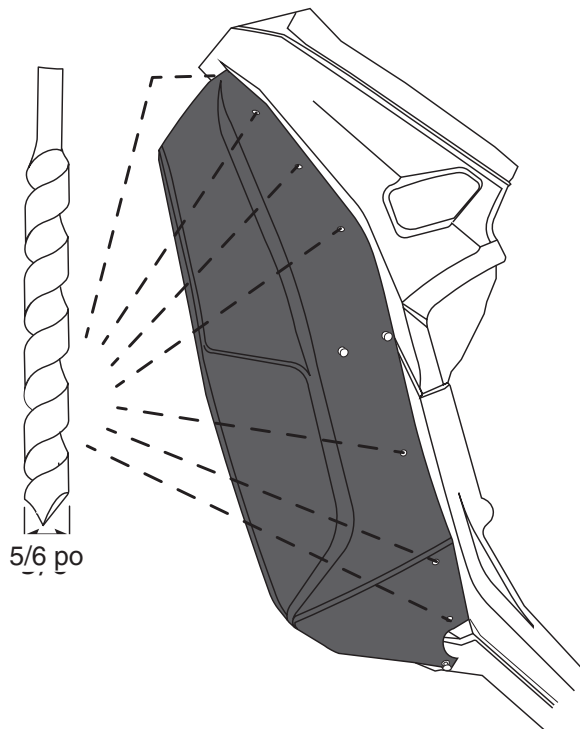
1. Placer l'aile avant par-dessus le passage de roue avant, tel que montré.



2. Fixer l'aile avant à l'aide de quatre (4) goupilles poussoirs aux emplacements indiqués.



3. À l'aide d'une mèche de 5/16 po, percer sept (7) trous dans le passage de roue en utilisant les trous de l'aile comme guides.

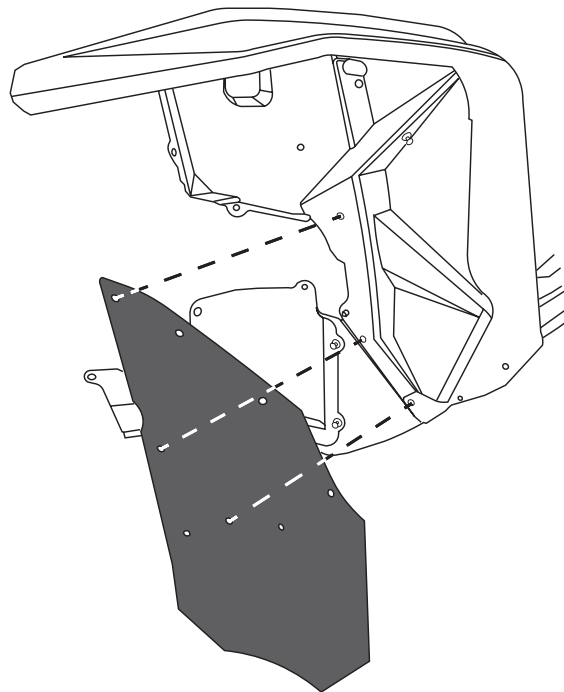


Conseil : Maintenir les élargisseurs d'aile contre l'aile pour une meilleure finition.

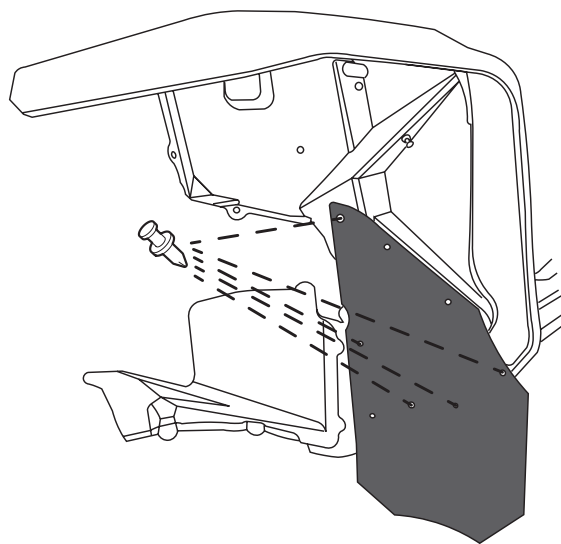
4. Insérer sept (7) goupilles-poussoirs dans les trous nouvellement percés pour fixer solidement l'élargisseur d'aile au véhicule.
5. Répéter les étapes 1 à 4 pour l'autre côté du véhicule.

INSTALLATION DE LA BAVETTE GARDE-BOUE

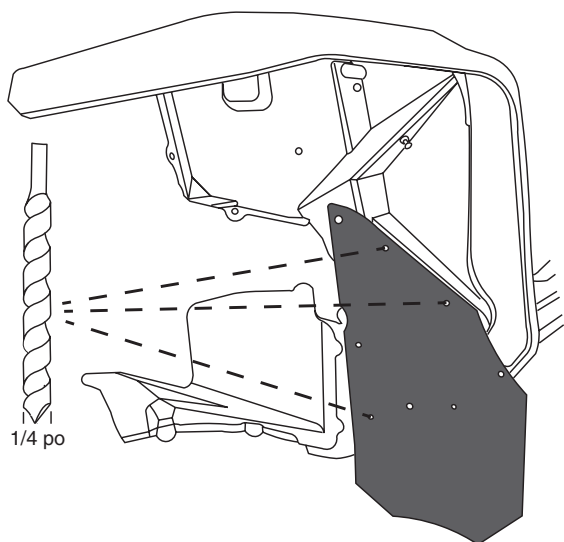
1. Retirer les goupilles-poussoirs existantes sur l'aile avant. Aligner la bavette garde-boue avec les trous résultants, tel que montré.



2. Fixer la bavette garde-boue en place à l'aide de cinq (5) goupilles-poussoirs aux emplacements indiqués.



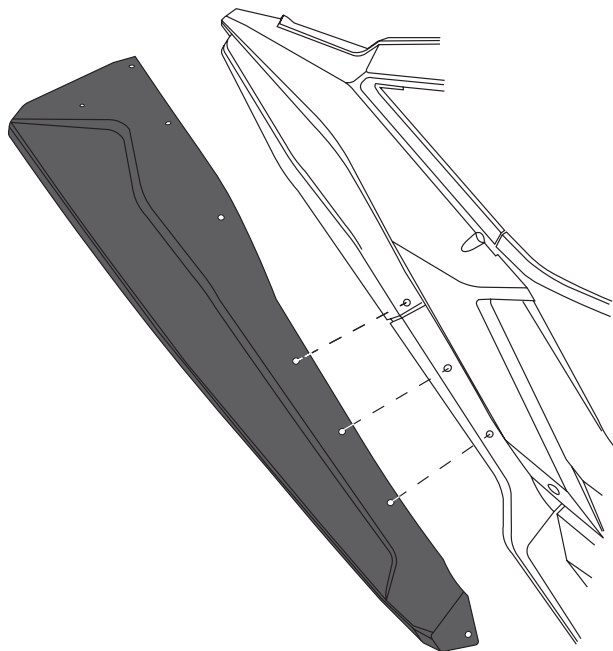
3. À l'aide d'une mèche de 5/16 po, percer trois trous en utilisant les trous de la bavette garde-boue comme guides.



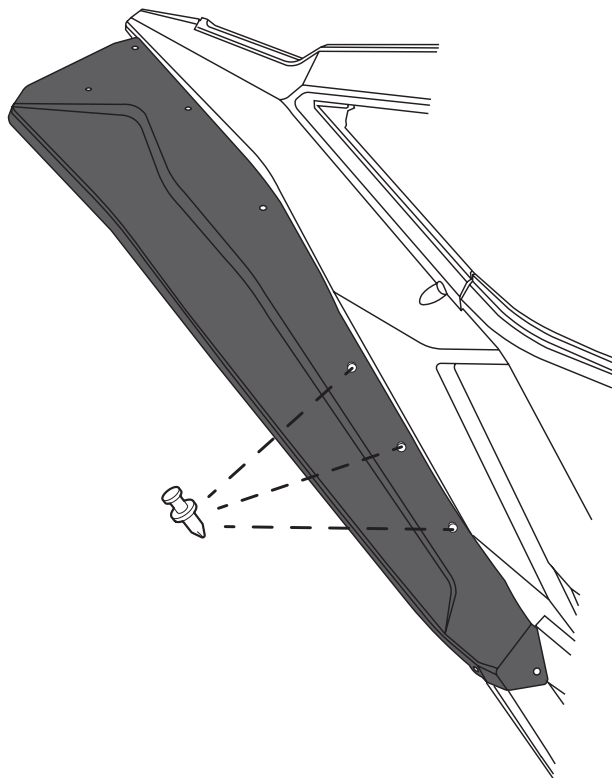
4. Installer trois goupilles-poussoirs pour fixer la bavette garde-boue au véhicule.
5. Répéter les étapes 1 à 4 pour l'autre côté du véhicule.

INSTALLATION DE L'AILE ARRIÈRE

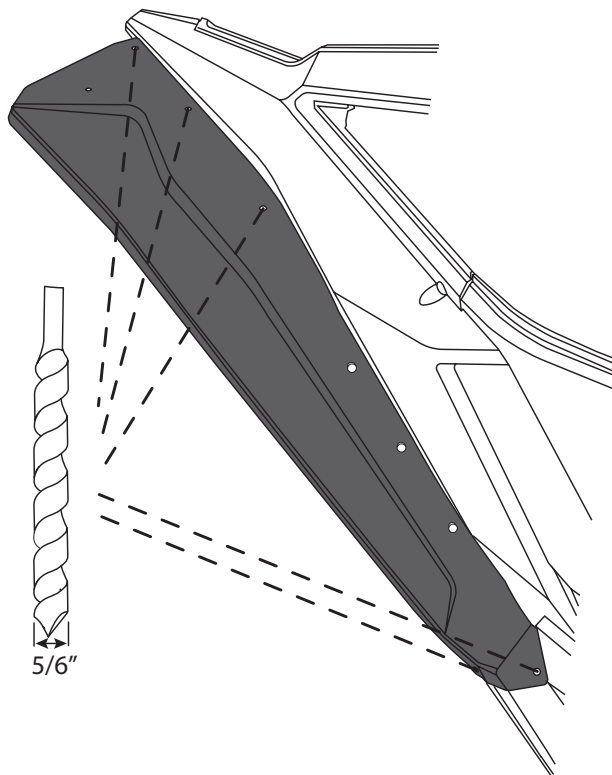
1. Placer l'aile arrière par-dessus le passage de roue arrière.



2. Fixer l'aile arrière à l'aide de trois (3) goupilles-poussoirs aux emplacements indiqués.

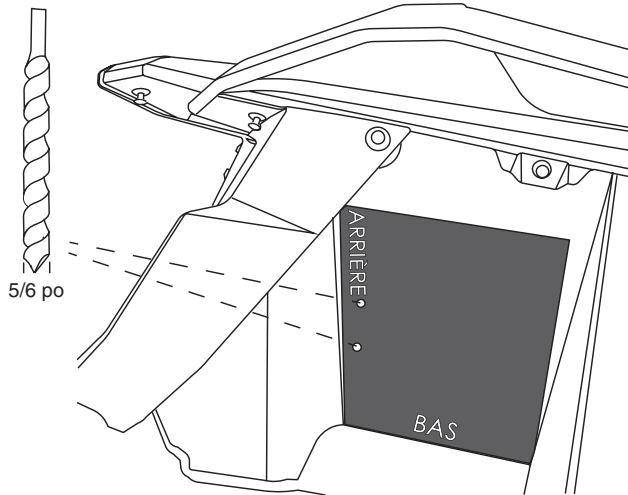


3. À l'aide d'une mèche de 5/16 po, percer cinq (5) trous dans le passage de roue en utilisant les trous de l'aile comme guides.

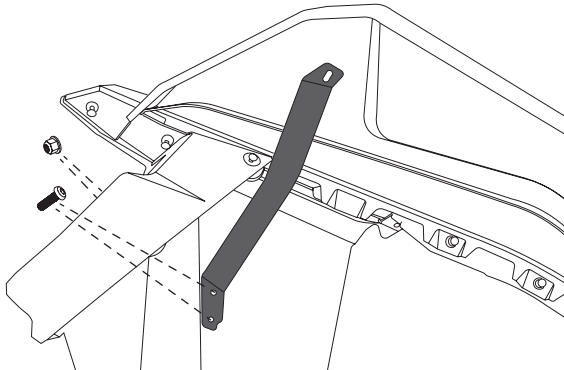


Conseil : Maintenir les élargisseurs d'aile contre l'aile pour une meilleure finition.

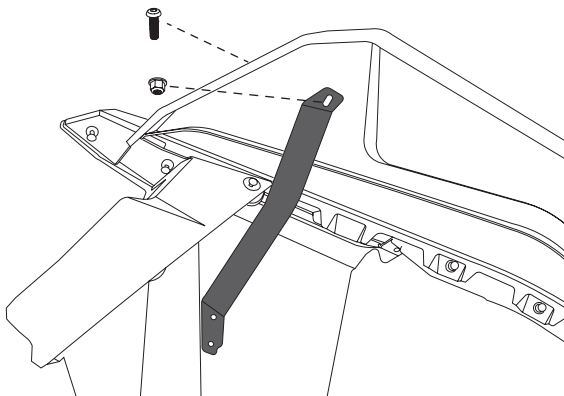
- Insérer cinq (5) goupilles-poussoirs dans les trous nouvellement percés pour fixer solidement l'aile au véhicule.
- Découper le gabarit de perçage et l'aligner sur le côté du véhicule. À l'aide d'une mèche de 1/4 po, percer deux trous en utilisant le gabarit de perçage comme guide.



- Utiliser deux (2) vis et deux (2) écrous pour fixer le support d'aile arrière sur le côté du véhicule dans les trous nouvellement percés.



- Fixer la partie supérieure du support d'aile arrière au soubassement de l'aile arrière à l'aide d'une vis et d'un écrou.



Conseil : Maintenir les élargisseurs d'aile à bonne hauteur pendant le serrage du boulon pour une apparence soignée.

- Répéter les étapes 1 à 7 pour l'autre côté du véhicule.

**CETTE PAGE EST VIERGE
INTENTIONNELLEMENT.**

Gabarit de perçage du support arrière

Réversible pour être utilisé des deux côtés du véhicule

