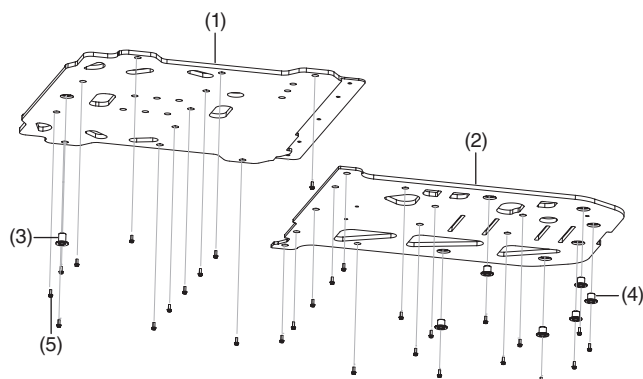


Concessionnaire Honda : Prière de remettre un exemplaire de ces directives à votre client.

LISTE DES PIÈCES



N°	Description	Qté	Trousse de service	Qté de trousse de service
(1)	Plaque de protection avant	1		
(2)	Plaque de protection arrière	1		
(3)	Rondelle cuvette de 28,5 mm	1		
(4)	Rondelle cuvette de 21,4 mm	6		
(5)	Boulon de 16 mm	29		
(6)	URL des directives d'installation	1		

OUTILS REQUIS

Douille (19 mm)
Clé à cliquet
Clé dynamométrique
Clé polygonale (19 mm)
Clé hexagonale de 4 mm

TABLEAU DES COUPLES

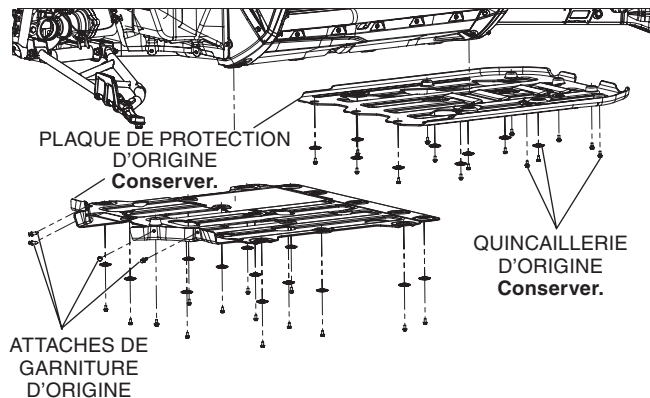
Serrer toutes les vis, les boulons et les écrous aux valeurs de couple spécifiées. Consulter le manuel d'entretien du véhicule pour obtenir les couples de serrage des pièces retirées.

Article	N-m	kgf-m	lbf-pi
Vis creuse de 4 mm	9	0,92	6,5
Entretoise	9	0,92	6,5

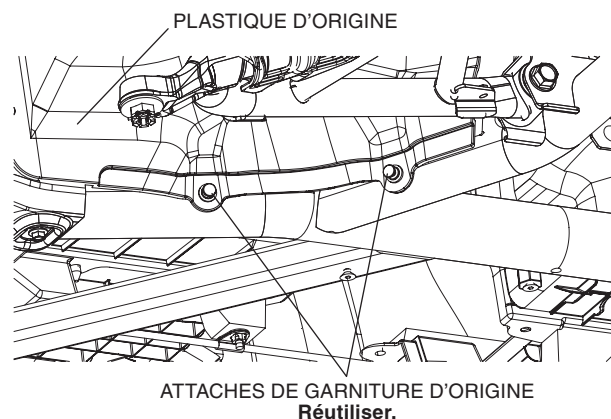
INSTALLATION

Pour prévenir les brûlures, laisser refroidir le moteur, le système d'échappement, le radiateur, etc., avant d'installer cet accessoire.

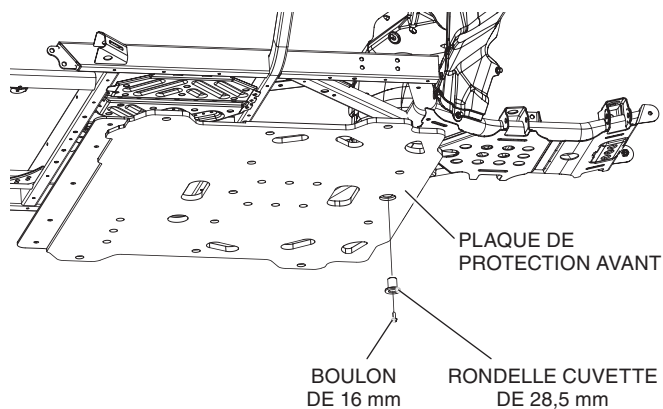
- Retirer les plaques de protection d'origine.



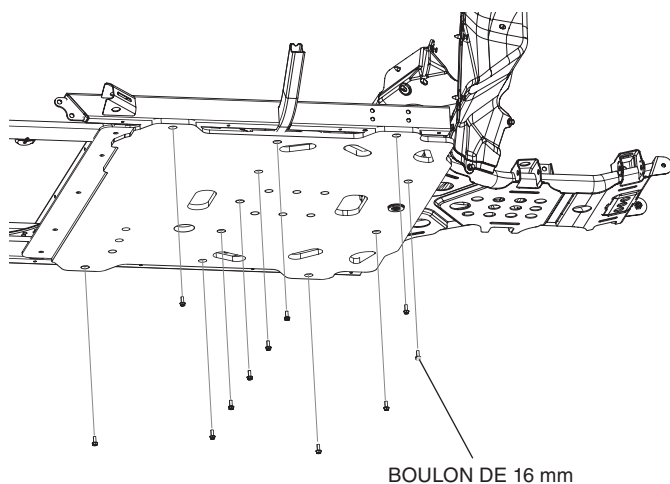
- Réinstaller les attaches de garniture d'origine dans le plastique d'origine du véhicule, du côté passager et du côté conducteur.



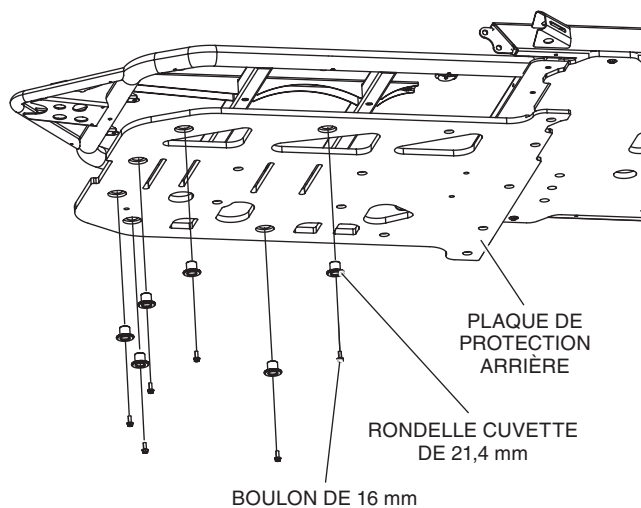
3. Aligner la plaque de protection avant dans sa position de montage et la fixer à l'aide d'une rondelle cuvette de 28,5 mm et d'un boulon de 16 mm, tel que montré.



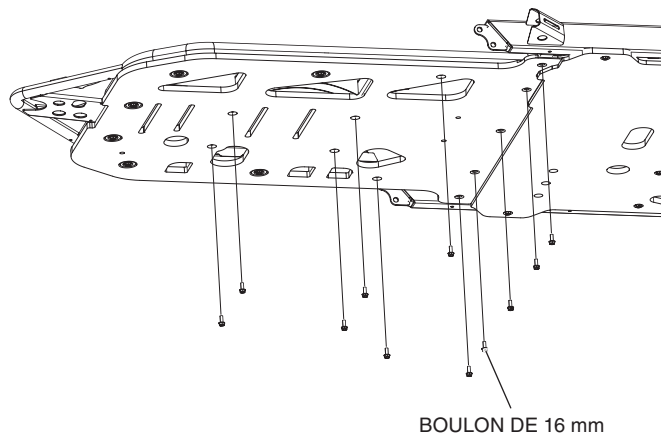
4. Installer sans serrer onze boulons de 16 mm pour fixer la plaque de protection avant, tel que montré.



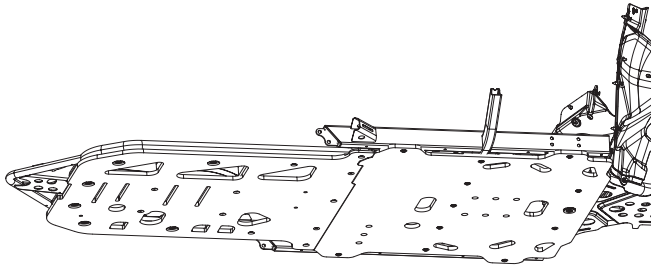
5. Fixer la plaque de protection arrière à l'aide de six ensembles de boulons de 16 mm et de rondelles cuvettes de 21,4 mm, tel que montré.



6. Installer sans serrer douze boulons de 16 mm pour fixer la plaque de protection arrière, tel que montré.



7. Serrer la quincaillerie au couple spécifié dans le Tableau des couples, tel que montré.



SERRER SOLIDEMENT TOUS LES BOULONS.