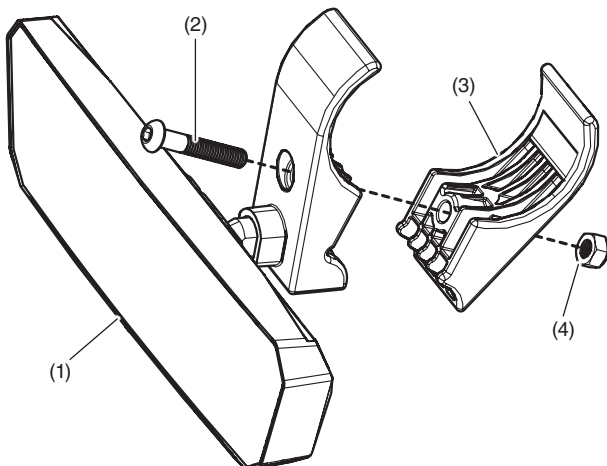


Revendeur Honda : Prière de remettre une copie de ces instructions à votre client.

## LISTE DES PIÈCES



| N°  | Description               | Qté |
|-----|---------------------------|-----|
| (1) | Rétroviseur intérieur     | 1   |
| (2) | Boulon hexagonal de 35 mm | 1   |
| (3) | Bride de serrage          | 1   |
| (4) | Écrou de blocage          | 1   |

## OUTILS REQUIS

Clé dynamométrique

Clé hexagonale de 4 mm

## TABLEAU DES COUPLES

Serrez toutes les vis, les boulons et les écrous aux valeurs de couple spécifiées.

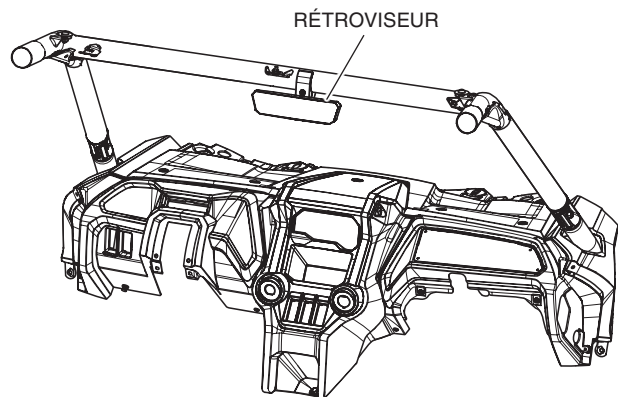
| Article | N-m | kgf-m | lbf-pi |
|---------|-----|-------|--------|
| Boulon  | 5   | 0,5   | 4      |

## INFORMATION RELATIVE À L'USAGE ET À L'ENTRETIEN

- Vérifiez les supports d'accessoires fréquemment et resserrez-les au besoin.
- Remplacez cet accessoire par un neuf en cas de dommages ou de décoloration excessive.
- Lorsque cet accessoire devient sale, rincez-le à fond avec de l'eau fraîche pour enlever la saleté meuble, puis lavez-le avec un linge ou une éponge propre.
- N'utilisez pas une brosse pour nettoyer cet accessoire car elle risque d'égratigner la surface.
- N'utilisez jamais des solvants de pétrole comme de l'essence, des diluants, de la benzine, de l'acide ou des nettoyeurs alcalins.

## INSTALLATION

1. Placez la base du rétroviseur autour de la barre transversale du dispositif de protection des occupants juste à droite de l'emplacement de fixation central du toit.



2. Insérez l'écrou de blocage dans la zone renforcée à l'arrière de la bride, puis insérez le boulon hexagonal de 35 mm dans le trou à la base du rétroviseur et vissez-le dans la bride de serrage, tel que montré. Serrez la quincaillerie au couple de serrage indiqué à la page 1.

