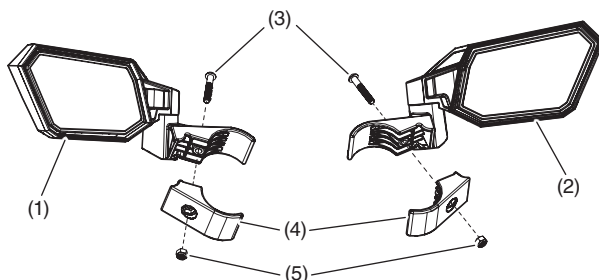


Revendeur Honda : Prière de remettre une copie de ces instructions à votre client.

LISTE DES PIÈCES



N°	Description	Qté
(1)	Rétroviseur côté conducteur	1
(2)	Rétroviseur côté passager	1
(3)	Boulon à tête hexagonale de 45 mm	2
(4)	Bride de serrage	2
(5)	Écrou de blocage	2

OUTILS REQUIS

Clé dynamométrique

Clé hexagonale de 4 mm

TABLEAU DES COUPLES

Serrez toutes les vis, les boulons et les écrous aux valeurs de couple spécifiées. Consultez le manuel d'entretien pour obtenir les couples de serrage des pièces retirées.

Article	N-m	kgf-m	lbf-pi
Boulon	5	0,5	4

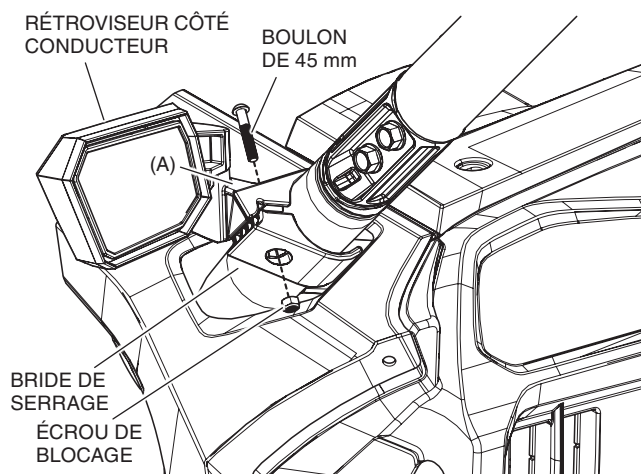
INFORMATION RELATIVE À L'USAGE ET À L'ENTRETIEN

- Vérifiez les supports d'accessoires fréquemment et resserrez-les au besoin.
- Remplacez cet accessoire par un neuf en cas de dommages ou de décoloration excessive.
- Lorsque cet accessoire devient sale, rincez-le à fond avec de l'eau fraîche pour enlever la saleté meuble, puis lavez-le avec un linge ou une éponge propre.
- N'utilisez pas une brosse pour nettoyer cet accessoire car elle risque d'égratigner la surface.
- N'utilisez jamais des solvants de pétrole comme de l'essence, des diluants, de la benzine, de l'acide ou des nettoyants alcalins.

INSTALLATION

⚠ ATTENTION

1. Positionnez la base du rétroviseur côté conducteur autour de la partie inférieure du tube du dispositif de protection des occupants avant gauche, tel que montré.
2. Insérez l'écrou de blocage dans la zone renforcée à l'arrière de la bride, puis insérez le boulon dans le trou à la base du rétroviseur et vissez-le dans la bride de serrage, tel que montré. La face supérieure du bras de la bride (A) doit être de niveau avec le sol.



3. Répétez les étapes précédentes pour installer le rétroviseur côté passager.

