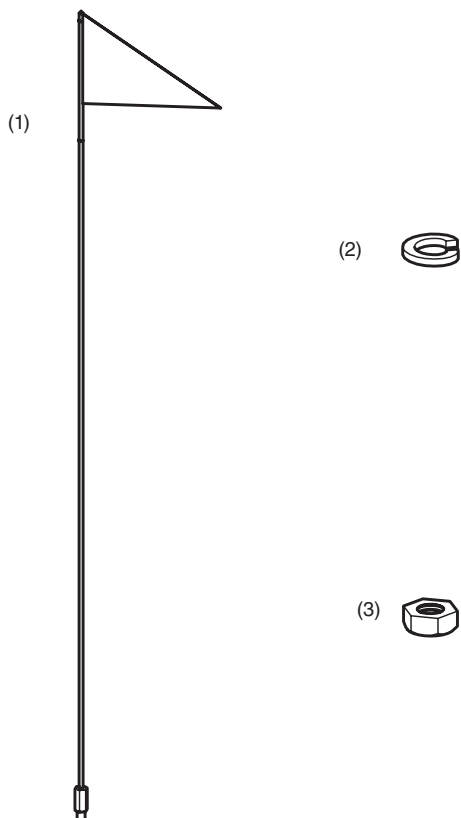


**Revendeur Honda : Prière de remettre une copie de ces instructions à votre client.**

## LISTE DES PIÈCES



N°	Description	Qté
(1)	Drapeau	1
(2)	Rondelle de blocage	1
(3)	Écrou	1

## OUTILS REQUIS

Clé dynamométrique  
Clé à cliquet

## TABLEAU DES COUPLES

Serrez toutes les vis, les boulons et les écrous aux valeurs de couple spécifiées. Consultez le manuel d'entretien pour obtenir les couples de serrage des pièces retirées.

Article	N·m	kgf·m	lbf·pi
Écrou	47	4,84	35

## INFORMATION RELATIVE À L'USAGE ET À L'ENTRETIEN

- Vérifiez les supports d'accessoires fréquemment et resserrez-les au besoin.
- Remplacez cet accessoire par un neuf en cas de dommages ou de décoloration excessive.
- Lorsque cet accessoire devient sale, rincez-le à fond avec de l'eau fraîche pour enlever la saleté meuble, puis lavez-le avec un linge ou une éponge propre.
- N'utilisez pas une brosse pour nettoyer cet accessoire car elle risque d'égratigner la surface.
- N'utilisez jamais des solvants de pétrole comme de l'essence, des diluants, de la benzine, de l'acide ou des nettoyeurs alcalins.

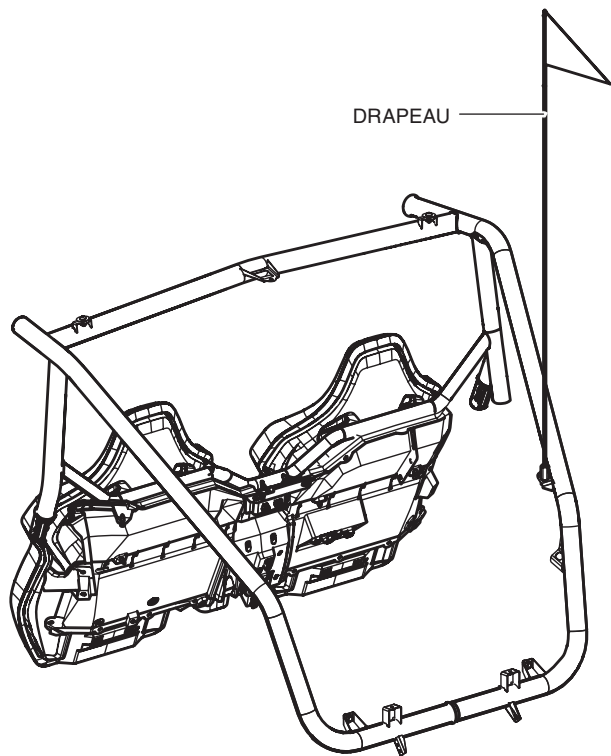
## AVIS

- Le drapeau peut subir des dommages causés par des vents forts durant le transport. Retirez le drapeau avant de transporter ou de remorquer le véhicule.
- Vérifiez les lois locales avant d'installer cette trousse de drapeau pour vous assurer de ne pas dépasser les limites de hauteur maximum.

## INSTALLATION

### ⚠ ATTENTION

1. Insérez l'extrémité fileté de la tige du drapeau dans le trou sur le cadre, tel que montré.



2. Installez une rondelle de blocage et un écrou sur l'extrémité de la tige du drapeau, tel que montré. Serrez l'écrou à la valeur du couple spécifié à la page 1.

