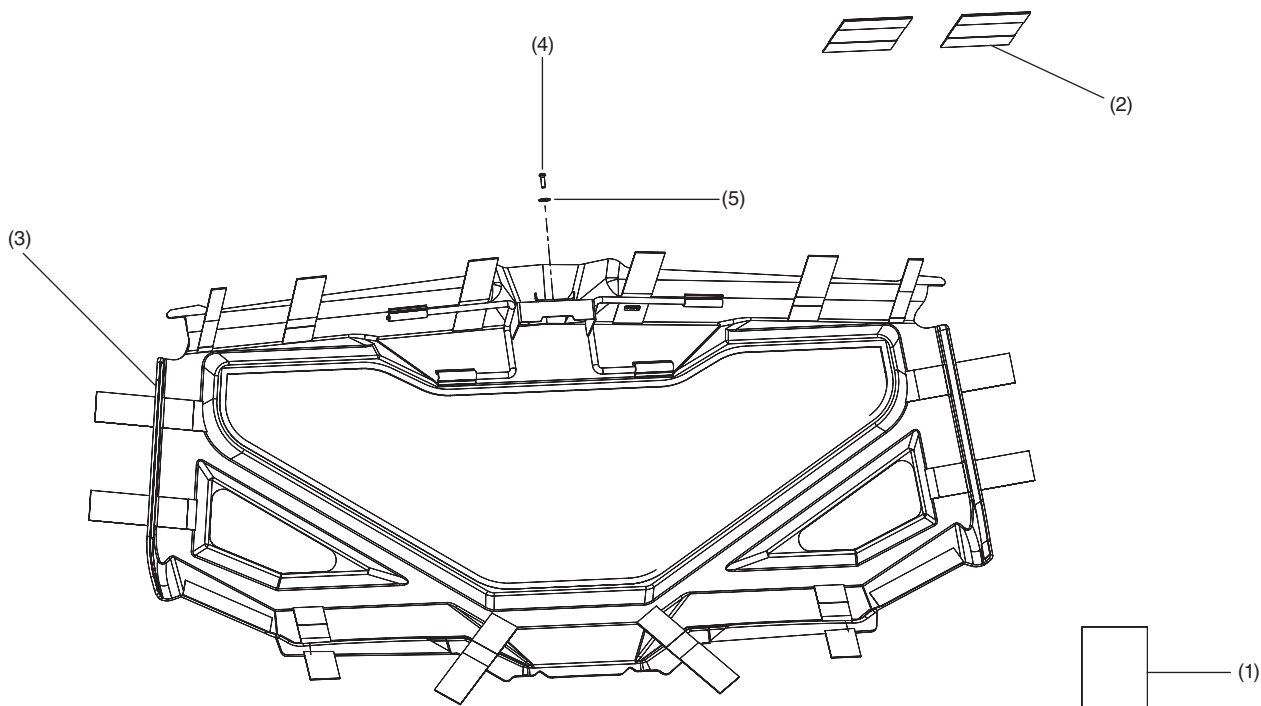


Concessionnaire Honda : Prière de remettre un exemplaire de ces directives au client.

LISTE DES PIÈCES



Numéro	Description	Qté
(1)	URL des directives d'installation	1
(2)	Ensemble de sangles sans portières	2
(3)	Panneau arrière en tissu	1
(4)	Vis à tête bouton de 4 x 20 mm	1
(5)	Rondelle d'aile	1

OUTILS REQUIS

Clé dynamométrique

Clé hexagonale à douille de 6 mm

Clé hexagonale à douille de 4 mm

TABLEAU DES COUPLES

Serrer toutes les vis, les boulons et les écrous aux valeurs de couple spécifiées. Consulter le manuel d'entretien pour obtenir les couples de serrage des pièces retirées.

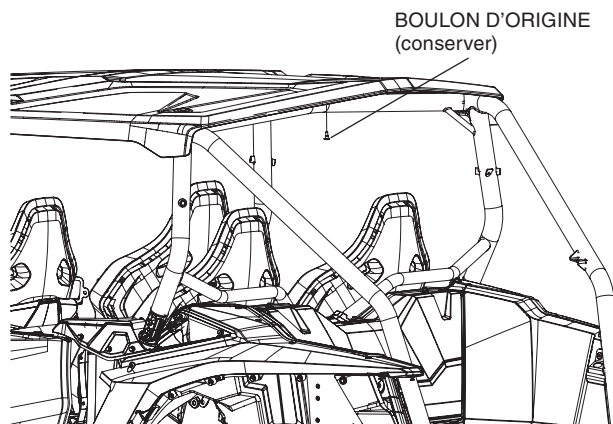
Article	N·m	kgf·m	lbf·pi
Boulon à épaulement de 6 mm (boulon d'origine)	9	0,92	6,5
Vis à tête bouton de 4 x 20 mm	11	1,1	8,5

AVIS : Retirer le panneau arrière en tissu avant de remorquer le véhicule afin d'éviter des dommages.

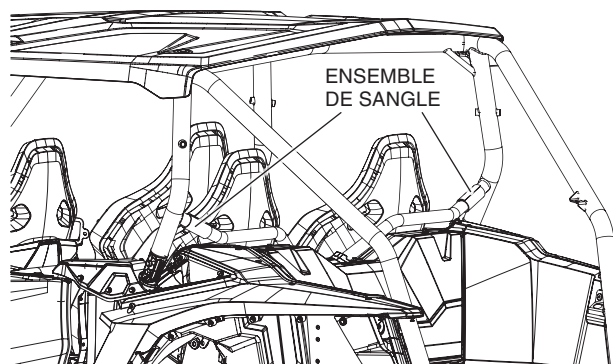
INSTALLATION

⚠ ATTENTION

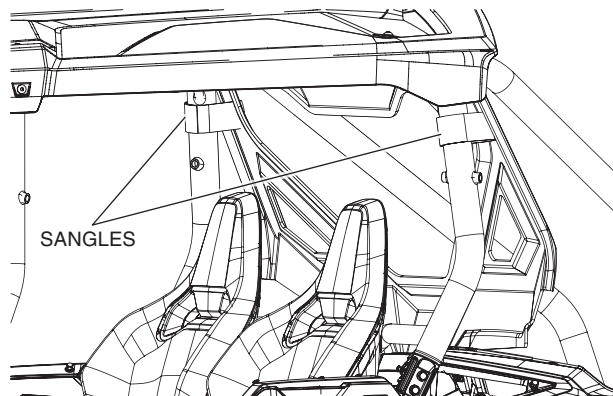
1. Retirer le boulon à épaulement central arrière d'origine de 6 x 18 mm du toit.



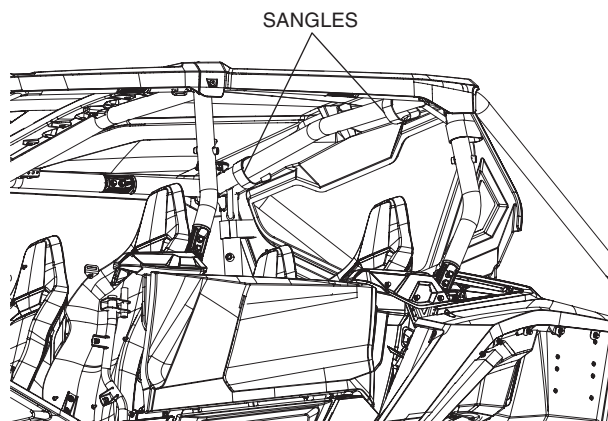
2. Installer un ensemble de sangles sur le côté conducteur et sur le côté passager (tel que montré). S'assurer que le côté antidérapant de la sangle est orienté vers l'intérieur et que le côté de la fixation à boucle est orienté vers l'arrière.



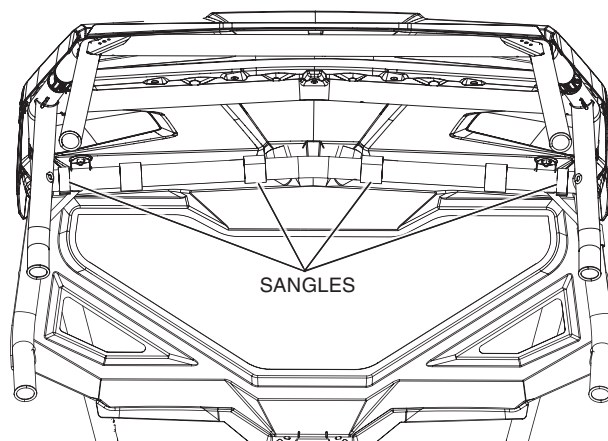
3. Placer le panneau arrière en tissu derrière les barres verticales du dispositif de protection des occupants. Enrouler sans serrer une sangle autour de chaque barre verticale du dispositif de protection des occupants (tel que montré).



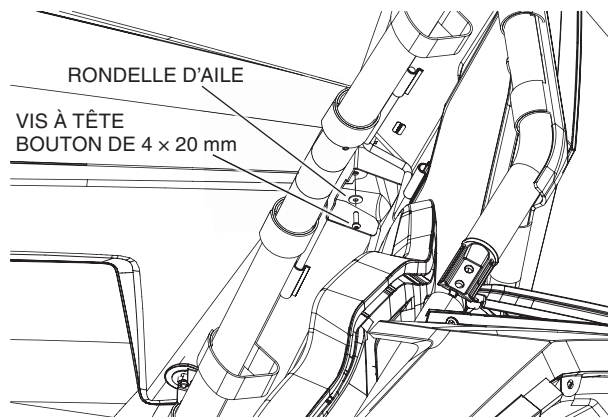
4. Enrouler deux sangles autour de la barre horizontale supérieure du dispositif de protection des occupants pour maintenir le panneau arrière en tissu en place (tel que montré).



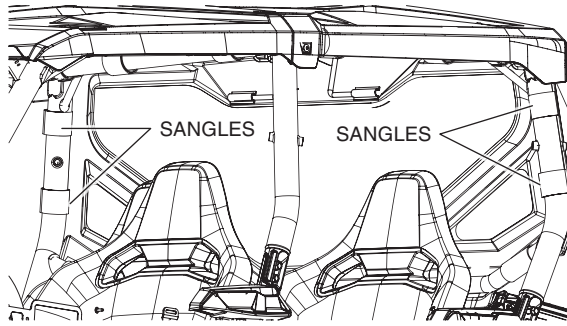
5. Enrouler les quatre sangles restantes autour de la barre horizontale supérieure du dispositif de protection des occupants.



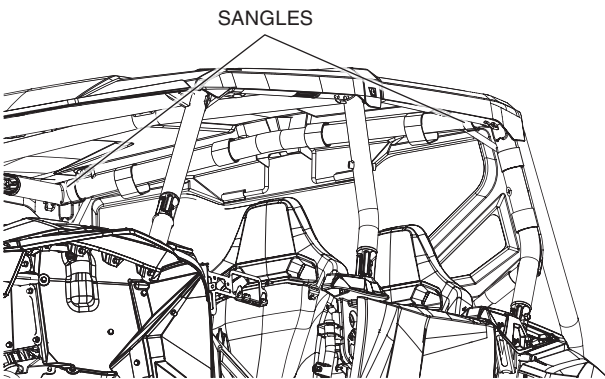
6. Installer le support central à l'aide d'une vis à tête bouton de 4 x 20 mm et d'une rondelle de 16 mm.



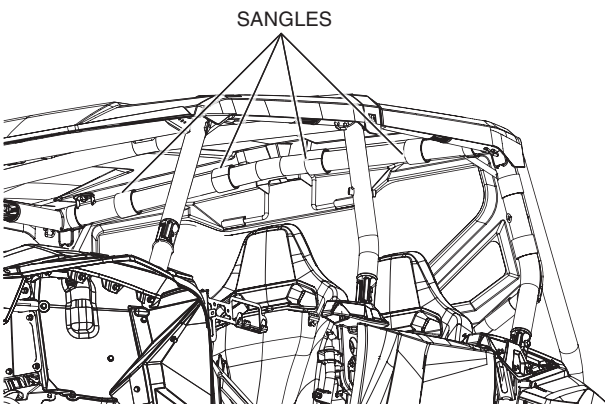
7. Serrer les quatre sangles de chaque côté en s'assurant que la glace est tendue et ne présente pas de plis.



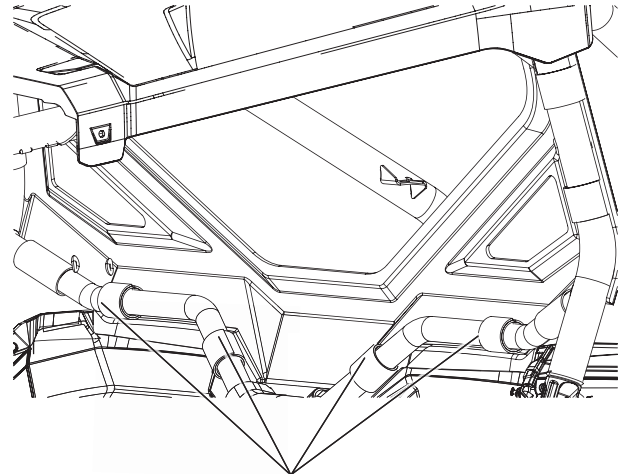
8. Serrer les deux sangles supérieures en s'assurant que la section supérieure du panneau est scellée avec le toit et que chaque côté est scellé avec le tube du dispositif de protection des occupants.



9. Serrer les quatre sangles supérieures sur le dessus en s'assurant que la section supérieure est scellée avec le toit.



10. Serrer les quatre sangles inférieures sur le dessous en s'assurant que la section inférieure est scellée avec le plastique original et que la glace est tendue et ne présente pas de plis.



11. Serrer tous les boulons aux valeurs spécifiées dans le TABLEAU DES COUPLES.