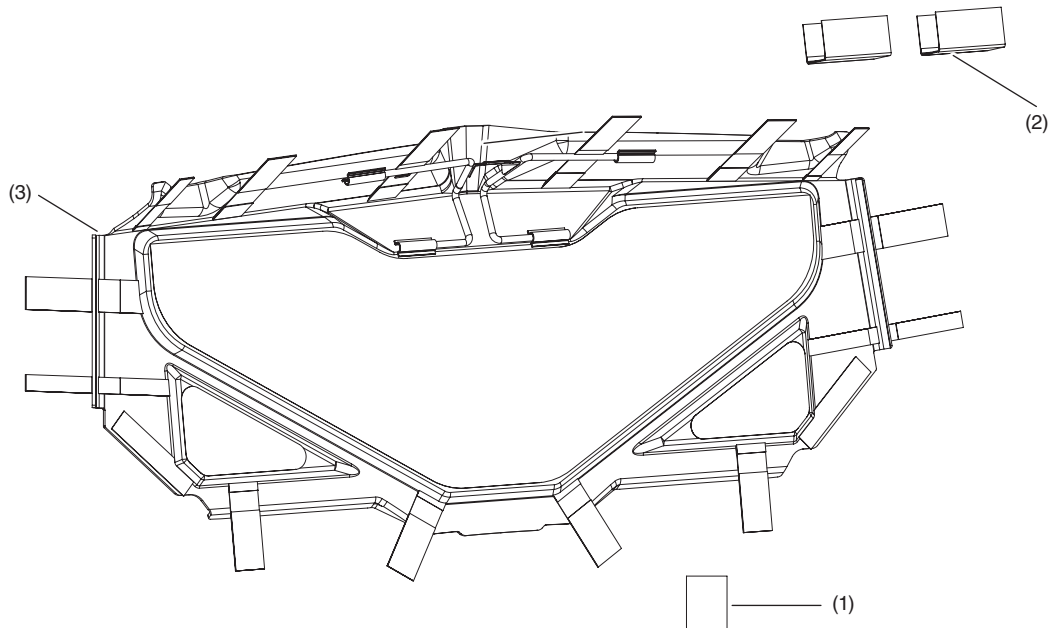


Revendeur Honda : Prière de remettre une copie de ces instructions à votre client.

LISTE DES PIÈCES



N°	Description	Qté
(1)	URL des directives d'installation	1
(2)	Ensemble de sangles sans portières	2
(3)	Panneau arrière en tissu	1

OUTILS REQUIS

Clé dynamométrique

Clé hexagonale à douille de 6 mm

TABLEAU DES COUPLES

Serrez toutes les vis, les boulons et les écrous aux valeurs de couple spécifiées. Consultez le manuel d'entretien pour obtenir les couples de serrage des pièces retirées.

Article	N·m	kgf·m	lbf·pi
Boulon à épaulement de 6 mm (boulon d'origine)	9	0,92	6,5

INSTALLATION

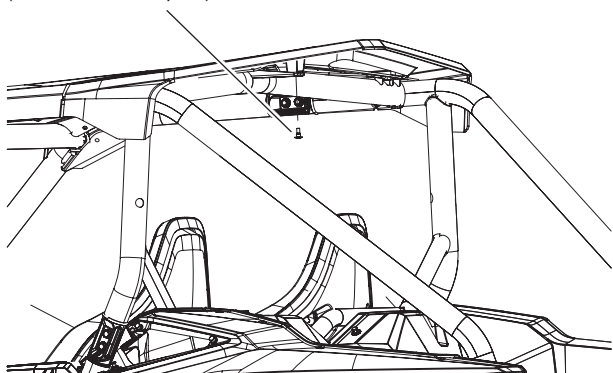
⚠ ATTENTION

Pour prévenir les brûlures, laissez le moteur, le système d'échappement, le radiateur, etc. se refroidir avant d'installer l'accessoire.

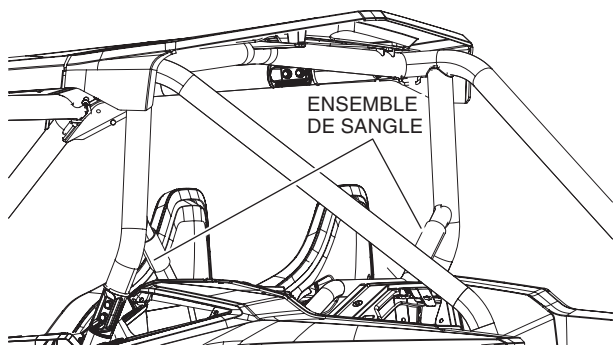
Ne remorquez pas le véhicule lorsque ce panneau arrière en tissu est installé.

1. Retirez le boulon à épaulement central arrière d'origine de 6 × 18 mm du toit.

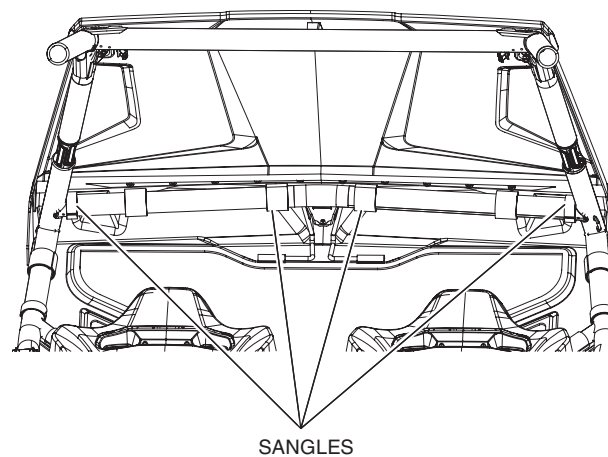
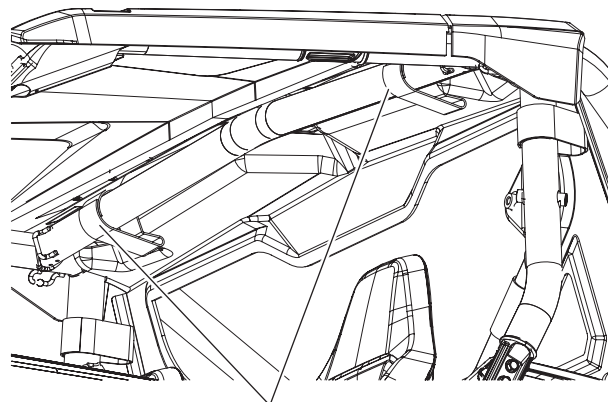
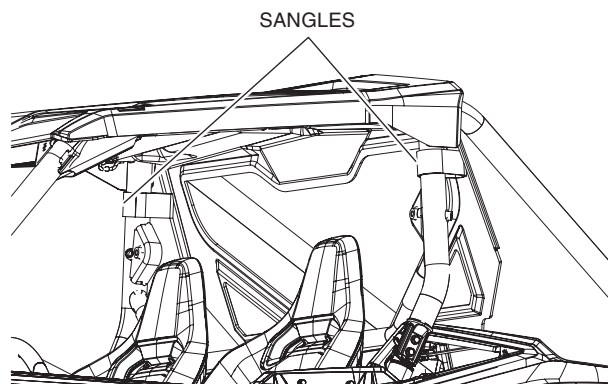
BOULON D'ORIGINE
(à réutiliser à l'étape 4)



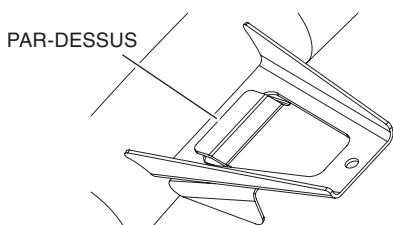
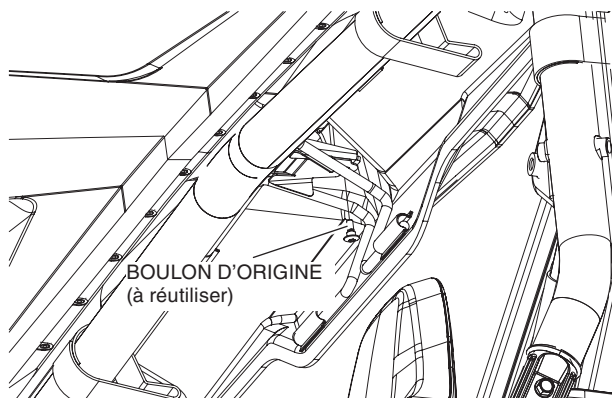
2. Installez un ensemble de sangles sur le côté conducteur et sur le côté passager (tel que montré). Assurez-vous que le côté antidérapant de la sangle est dirigé vers l'intérieur et que le côté Velcro est dirigé vers l'extérieur.



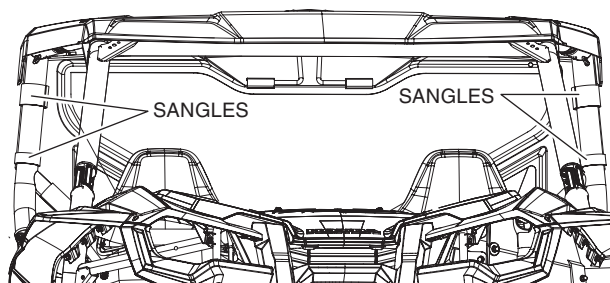
3. Installez le panneau arrière en tissu sur le dispositif de protection des occupants et attachez sans serrer deux sangles sur le dessus et deux sangles sur le côté pour retenir le panneau en place (tel que montré). Enroulez ces quatre sangles supérieures autour du dispositif de protection des occupants.



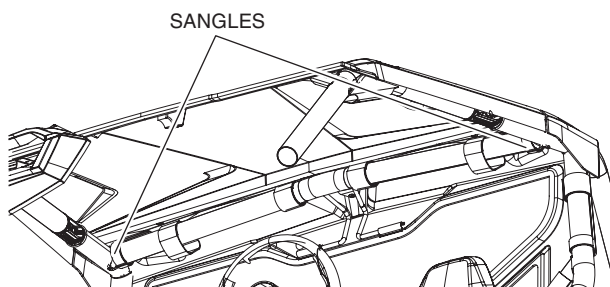
4. Installez le support central à l'aide du boulon à épaulement d'origine de 6 × 18 mm en s'assurant que la languette se trouve par-dessus le support d'origine.



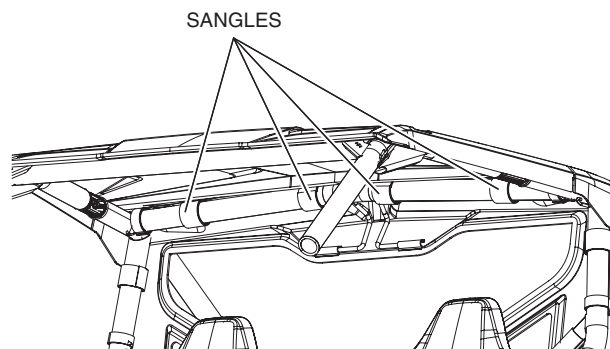
5. Serrez les quatre sangles de chaque côté en s'assurant que la glace est tendue et ne présente pas de plis.



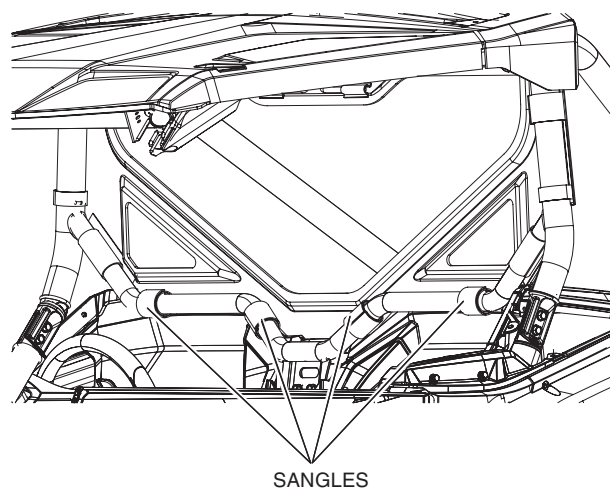
6. Serrez les deux sangles supérieures en s'assurant que la section supérieure du panneau est scellée avec le toit et que chaque côté est scellé avec le tube du dispositif de protection des occupants.



7. Serrez les quatre sangles supérieures sur le dessus en s'assurant que la section supérieure est scellée avec le toit.



8. Serrez les quatre sangles inférieures sur le dessous en s'assurant que la section inférieure est scellée avec le plastique original et que la glace est tendue et ne présente pas de plis.



9. Serrez tous les boulons aux valeurs spécifiées dans le TABLEAU DES COUPLES.