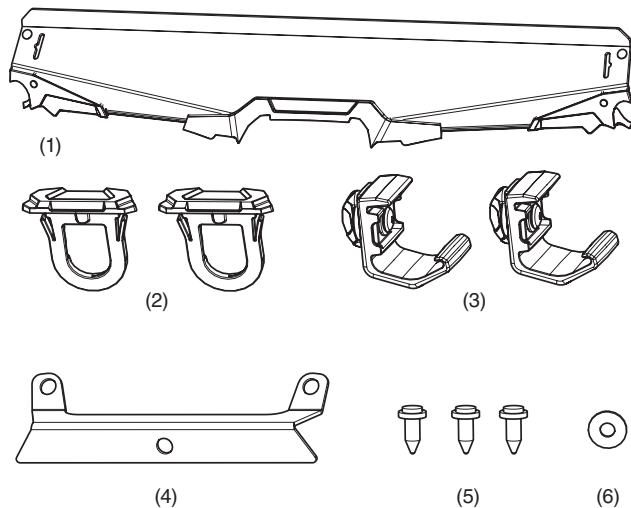


Revendeur Honda : Prière de remettre une copie de ces instructions à votre client.

LISTE DES PIÈCES



N°	Description	Qté
(1)	Défecteur d'air	1
(2)	Attache de montage	2
(3)	Bride de serrage	2
(4)	Support central	1
(5)	Attache de garniture	3
(6)	Rondelle en caoutchouc	1

OUTILS REQUIS

Perceuse électrique
Mèche de 8 mm
Crayon

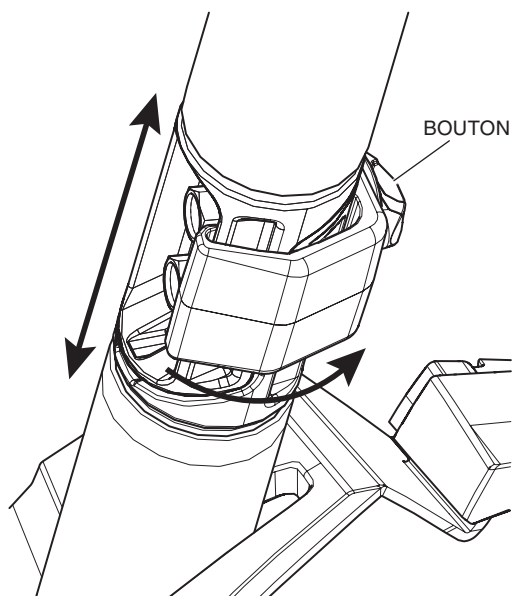
INFORMATION RELATIVE À L'USAGE ET À L'ENTRETIEN

- Vérifiez les supports d'accessoires fréquemment et resserrez-les au besoin.
- Remplacez cet accessoire par un neuf en cas de dommages ou de décoloration excessive.
- Lorsque cet accessoire devient sale, rincez-le à fond avec de l'eau fraîche pour enlever la saleté meuble, puis lavez-le avec un linge ou une éponge propre.
- N'utilisez pas une brosse pour nettoyer cet accessoire car elle risque d'égratigner la surface.
- N'utilisez jamais des solvants de pétrole comme de l'essence, des diluants, de la benzine, de l'acide ou des nettoyeurs alcalins.

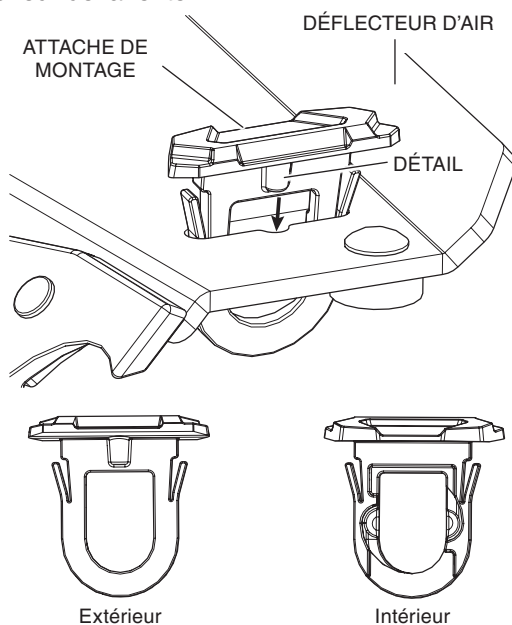
INSTALLATION

1. Insérez l'extrémité à crochet des brides dans les zones renforcées sur la base des deux tubes du dispositif de protection des occupants du montant A vertical avant, puis enroulez chaque bride autour du tube jusqu'à ce qu'elle se fixe immédiatement en place. Le bouton sur chaque bride sera positionné en direction de l'arrière de la barre du dispositif de protection des occupants.

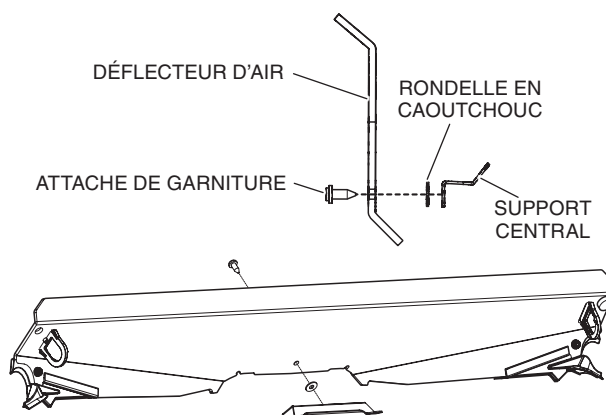
REMARQUE : La position de la bride peut être ajustée verticalement dans le renforcement pour permettre une meilleure étanchéité entre le déflecteur d'air et le dessus du tableau de bord.



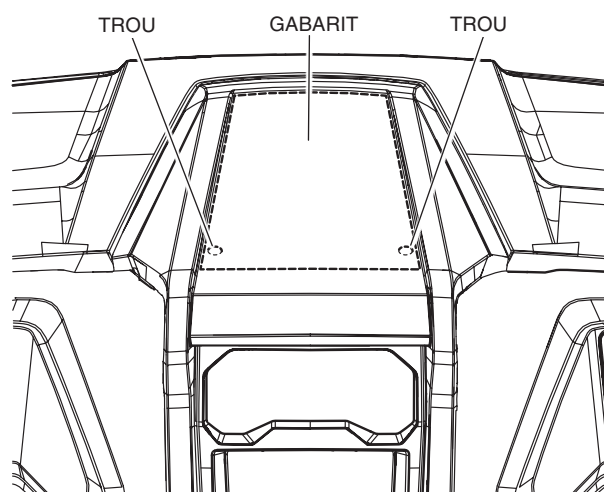
2. Insérez les attaches de montage dans les fentes sur le déflecteur d'air jusqu'à ce qu'elles s'enclenchent. Le détail sur la partie extérieure de l'attache s'insèrera seulement dans la zone renforcée à l'extérieur de la fente.



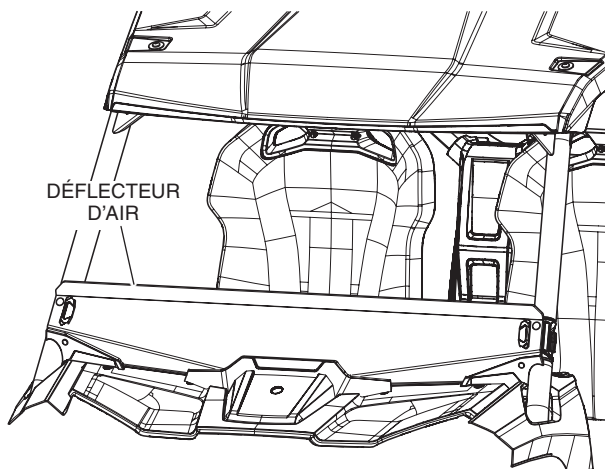
3. Fixez le support central sur la partie intérieure du déflecteur d'air à l'aide d'une rondelle en caoutchouc et d'une attache de garniture.



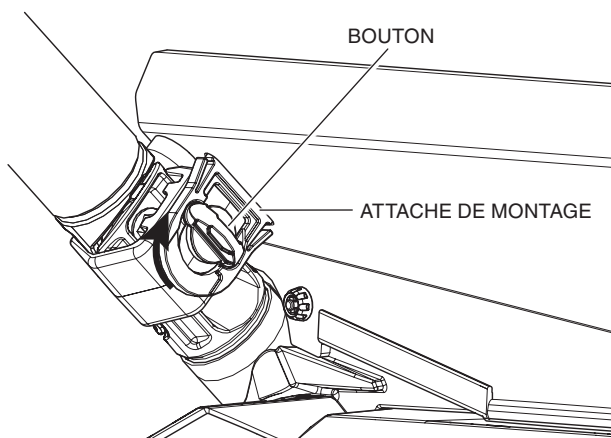
4. Découpez le gabarit et placez-le dans la zone renforcée sur le dessus du tableau de bord. Marquez les emplacements des trous sur le tableau de bord à l'aide d'un crayon, puis retirez le gabarit. Percez les deux trous aux emplacements marqués à l'aide d'une mèche de 8 mm.



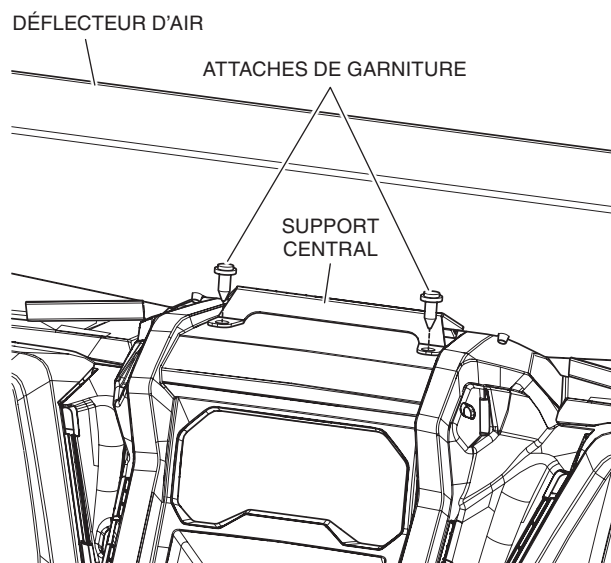
5. Placez le rebord inférieur du déflecteur d'air sur le tableau de bord, tel que montré. Positionnez soigneusement les boutons sur les brides à travers les ouvertures dans les attaches de montage. Appuyez sur le déflecteur d'air pour vous assurer que le joint est en contact avec la partie supérieure du tableau de bord.



6. Assurez-vous que les boutons sont complètement insérés dans les attaches de montage, puis tournez les boutons de 90 degrés vers la droite jusqu'à la position montrée pour fixer le déflecteur d'air.



7. Appliquez une pression sur la partie extérieure du déflecteur d'air au moyen des trous dans le tableau de bord, puis installez le support central sur le tableau de bord à l'aide des deux attaches de garniture.





ÉCHELLE
10 20 30 40 50mm

ÉCHELLE
10 20 30 40 50mm

TROUS À DÉCOUPER



AVIS
Si vous imprimez ce gabarit à partir de votre ordinateur local, assurez-vous que les réglages de l'imprimante ne réduisent pas la taille de la page.

> GABARIT <