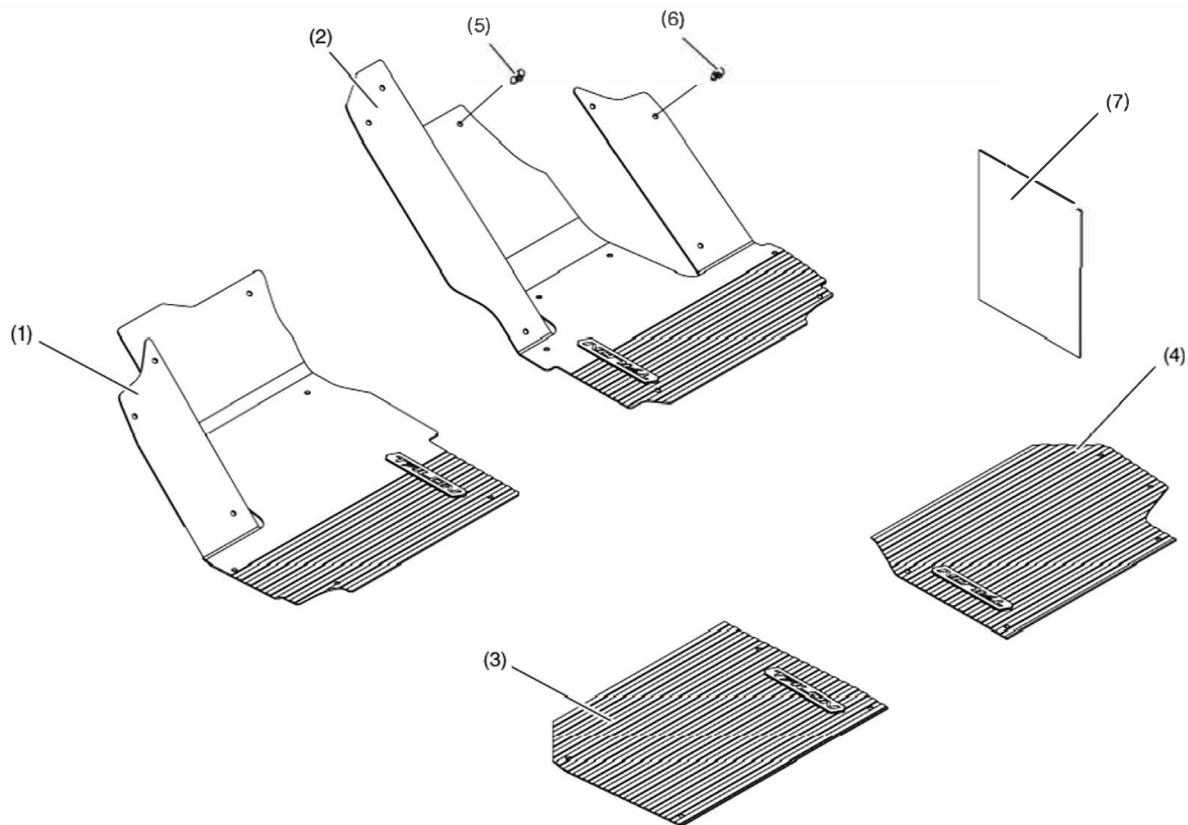


Concessionnaire Honda : Prière de remettre un exemplaire de ces directives au client.

LISTE DES PIÈCES



Numéro	Description	Qté
(1)	Protège-tapis avant côté conducteur	1
(2)	Protège-tapis avant côté passager	1
(3)	Protège-tapis arrière côté conducteur	1
(4)	Protège-tapis arrière côté passager	1
(5)	Attache de garniture de 25 mm	2
(6)	Attache de garniture de 20 mm	31
(7)	URL des directives d'installation	1

OUTILS REQUIS

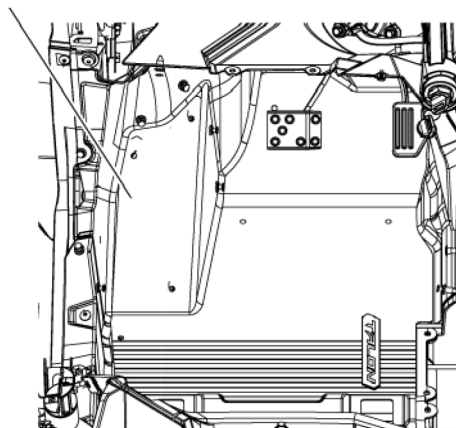
Mèche de 8 mm

Perceuse électrique

INSTALLATION

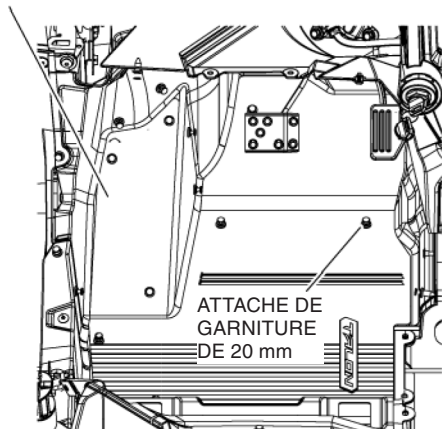
1. Installer le protège-tapis avant côté conducteur et l'utiliser comme gabarit pour percer les dix trous de montage à l'aide d'une mèche de 8 mm.

PROTÈGE-TAPIS AVANT CÔTÉ CONDUCTEUR

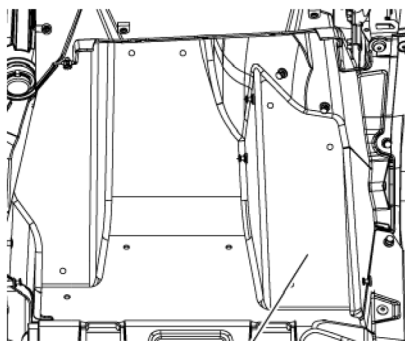


2. Installer une attache de garniture de 20 mm dans chaque trou de montage, tel que montré.

PROTÈGE-TAPIS AVANT CÔTÉ CONDUCTEUR



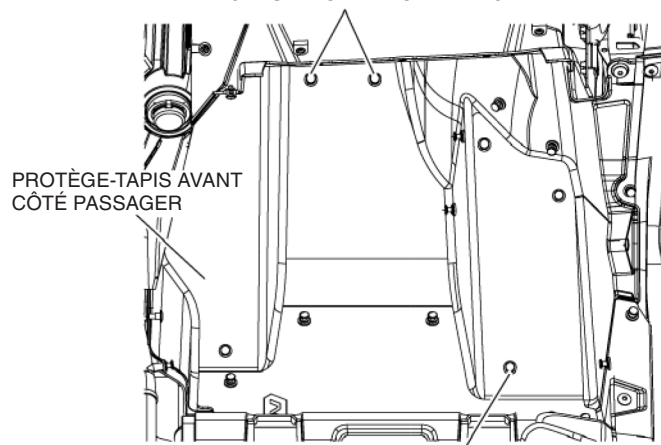
3. Installer le protège-tapis avant côté passager et l'utiliser comme gabarit pour percer les quatorze trous de montage à l'aide d'une mèche de 8 mm.



PROTÈGE-TAPIS AVANT CÔTÉ PASSAGER

4. Installer les deux attaches de garniture de 25 mm dans les trous supérieurs et une attache de garniture de 20 mm dans chaque trou de montage restant tel que montré.

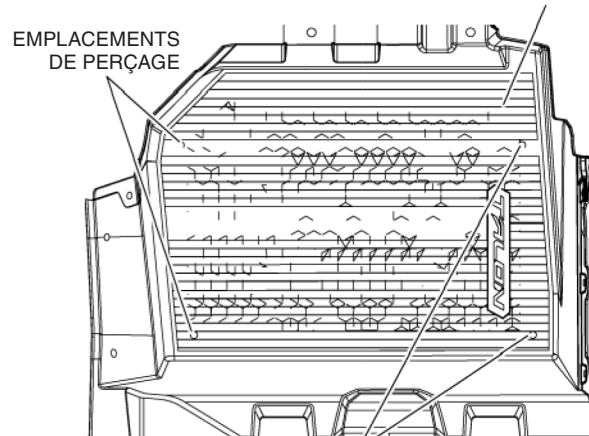
ATTACHES DE GARNITURE DE 25 mm



ATTACHE DE GARNITURE DE 20 mm

5. Installer le protège-tapis arrière côté conducteur et l'utiliser comme gabarit pour percer les quatre trous de montage à l'aide d'une mèche de 8 mm.

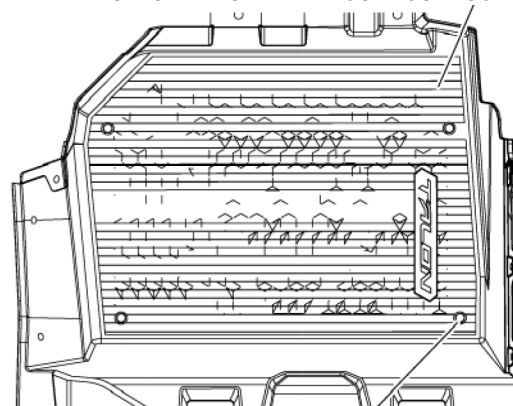
PROTÈGE-TAPIS ARRIÈRE CÔTÉ CONDUCTEUR



EMPLACEMENTS DE PERÇAGE

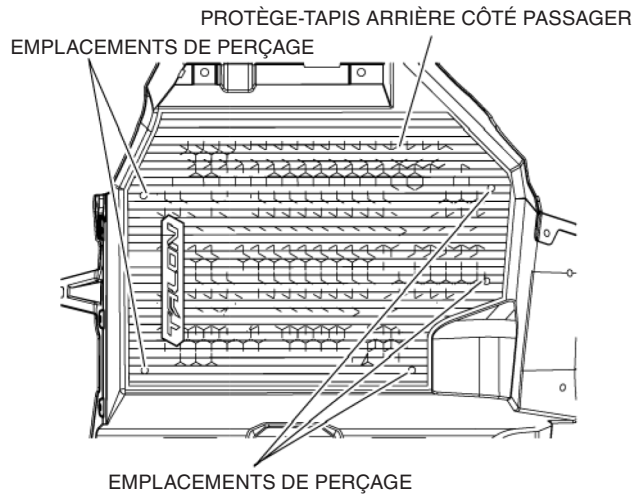
6. Installer une attache de garniture de 20 mm dans chaque trou de montage, tel que montré.

PROTÈGE-TAPIS ARRIÈRE CÔTÉ CONDUCTEUR



ATTACHE DE GARNITURE DE 20 mm

7. Installer le protège-tapis arrière côté passager et l'utiliser comme gabarit pour percer les cinq trous de montage à l'aide d'une mèche de 8 mm.



8. Installer une attache de garniture de 20 mm dans chaque trou de montage, tel que montré.

