



INSTRUCTIONS D'INSTALLATION

Accessoire

PROTÈGE-TAPIS
N° DE PIÈCE OSP63-HL6-A00

Application

SXS1000S2X
SXS1000S2R

N° du document

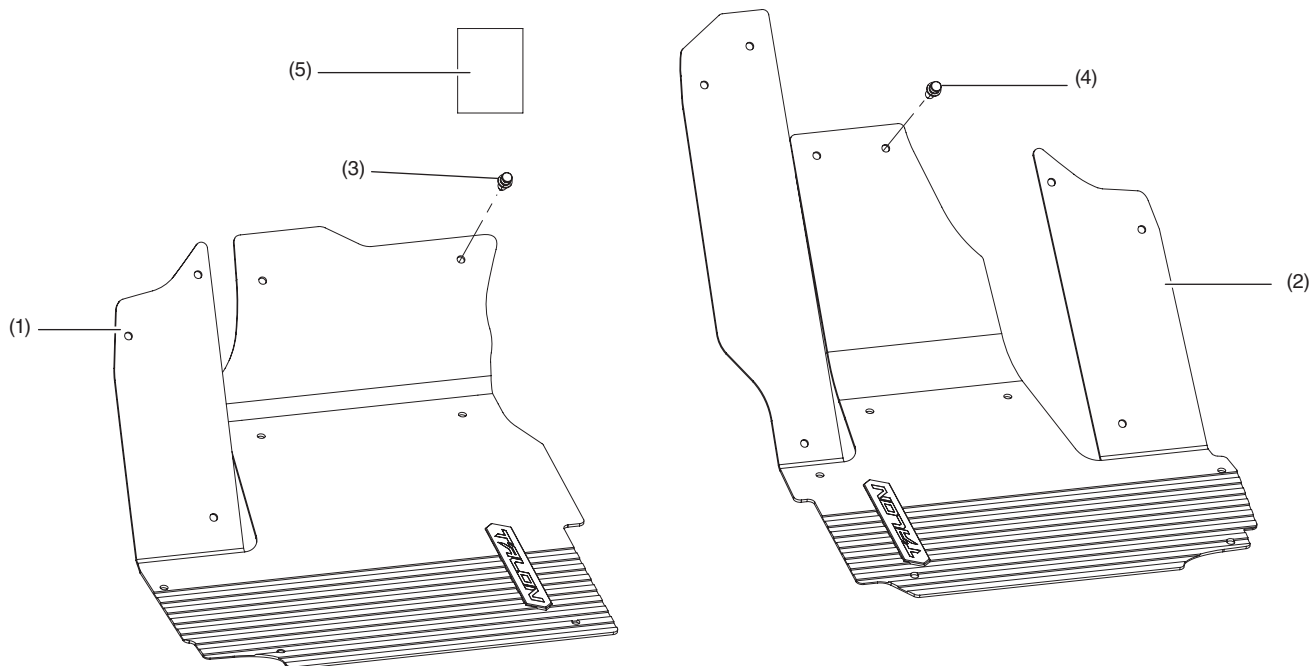
MII 16561

Date de parution

Février 2019

Revendeur Honda : Prière de remettre une copie de ces instructions à votre client.

LISTE DES PIÈCES



N°	Description	Qté
(1)	Protège-tapis côté conducteur	1
(2)	Protège-tapis côté passager	1
(3)	Attache de garniture de 20 mm	22
(4)	Attache de garniture de 25 mm	2
(5)	URL des directives d'installation	1

OUTILS REQUIS

Mèche de 8 mm

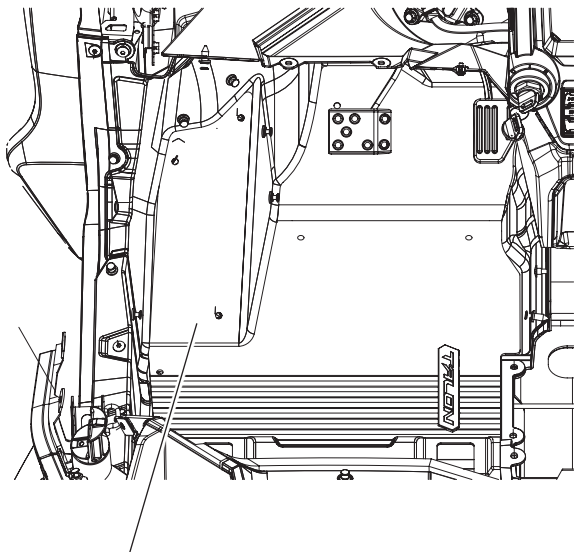
Perceuse électrique

INSTALLATION

⚠ ATTENTION

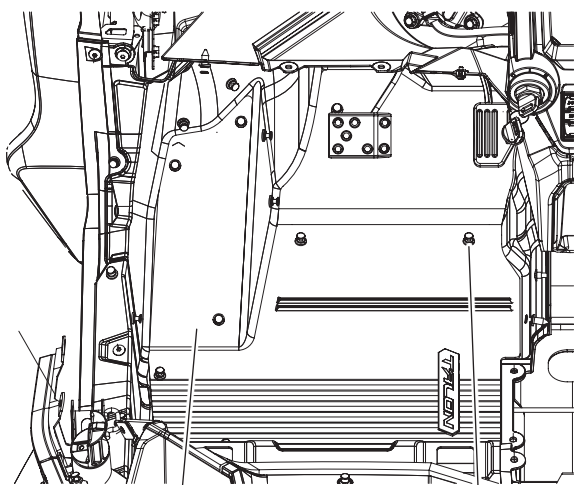
Pour prévenir les brûlures, laissez le moteur, le système d'échappement, le radiateur, etc. se refroidir avant d'installer l'accessoire.

1. Installez le protège-tapis côté conducteur et utilisez-le comme gabarit pour percer les dix trous de montage à l'aide d'une mèche de 8 mm.



PROTÈGE-TAPIS CÔTÉ CONDUCTEUR

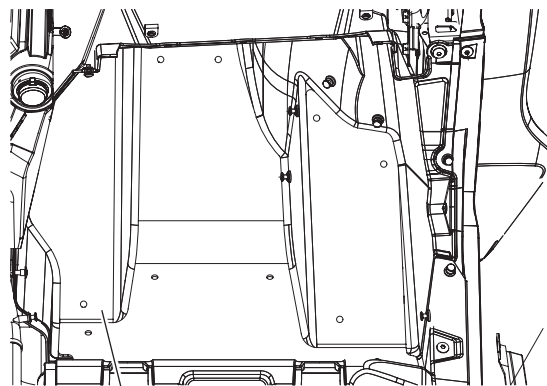
2. Installez une attache de garniture de 20 mm dans chaque trou de montage, tel que montré.



PROTÈGE-TAPIS CÔTÉ CONDUCTEUR

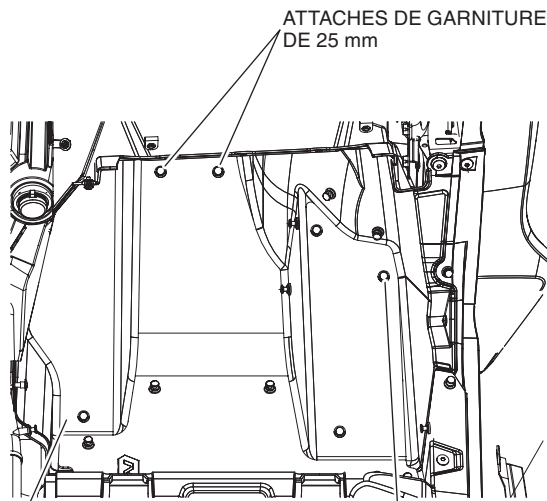
ATTACHE DE GARNITURE DE 20 mm

3. Installez le protège-tapis côté passager et utilisez-le comme gabarit pour percer les quatorze trous de montage à l'aide d'une mèche de 8 mm.



PROTÈGE-TAPIS CÔTÉ PASSAGER

4. Installez les deux attaches de garniture de 25 mm dans les trous supérieurs et les attaches de garniture de 20 mm restantes dans chaque trou, tel que montré.



ATTACHES DE GARNITURE DE 25 mm

PROTÈGE-TAPIS CÔTÉ PASSAGER

ATTACHE DE GARNITURE DE 20 mm