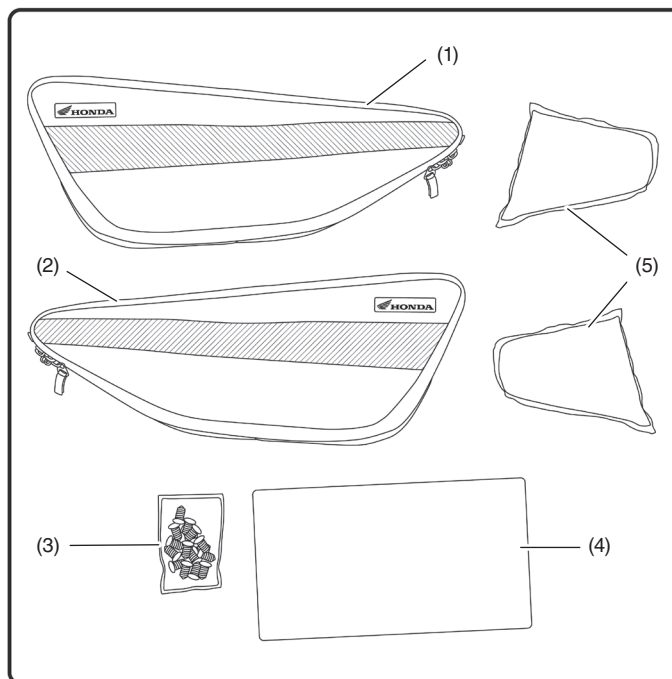


Revendeur Honda : Prière de remettre une copie de ces instructions à votre client.
LISTE DES PIÈCES


N°	Description	Qté
(1)	Sac de portière inférieure côté conducteur	1
(2)	Sac de portière inférieure côté passager	1
(3)	Attaches de garniture	14
(4)	Gabarits de perçage	2
(5)	Coussins pour genoux	2

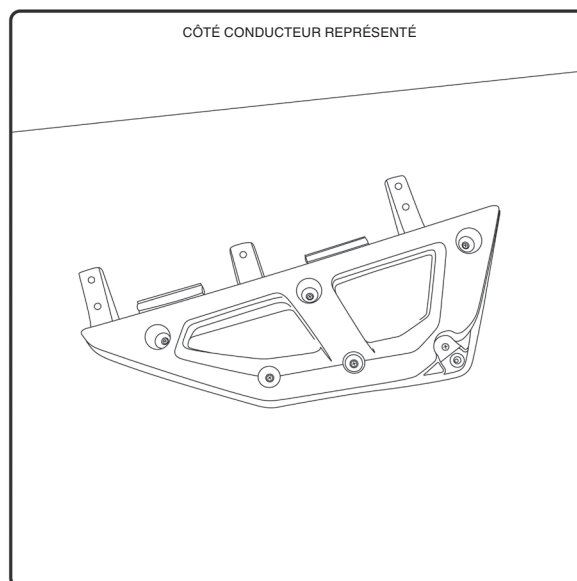
INFORMATION RELATIVE À L'USAGE ET À L'ENTRETIEN

- Le poids de la charge ne doit pas dépasser la capacité pondérale maximum suivante :

Capacité pondérale maximum :
0,45 kg (1 lb) par sac

- Nettoyez cet accessoire avec de l'eau chaude savonneuse et une éponge ou une brosse douce. Laissez-le sécher à l'air.
- N'utilisez pas une laveuse ou une sécheuse pour le nettoyer.

- Portière inférieure accessoire vendue séparément.
N° de pièce 08R77-HL6-A00



INSTALLATION

REMARQUE :

Il y a un coussin gonflable latéral sur le côté CONDUCTEUR et le côté PASSAGER. Utilisez le gabarit de perçage correctement identifié côté CONDUCTEUR ou côté PASSAGER.

OUTILS REQUIS

Perceuse électrique

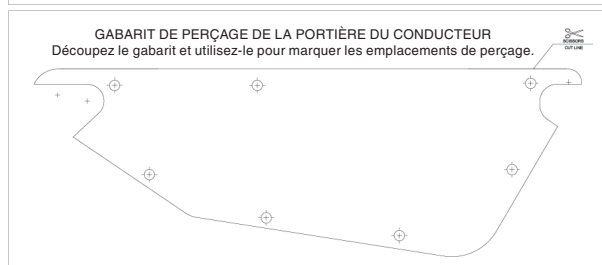
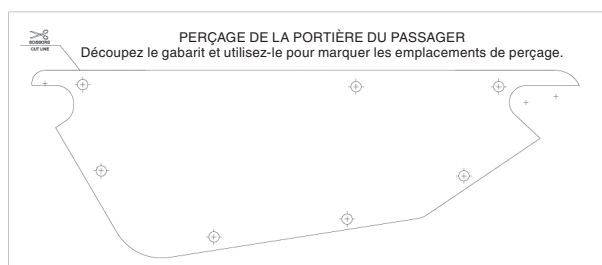
Mèche de 8,5 mm

Lime

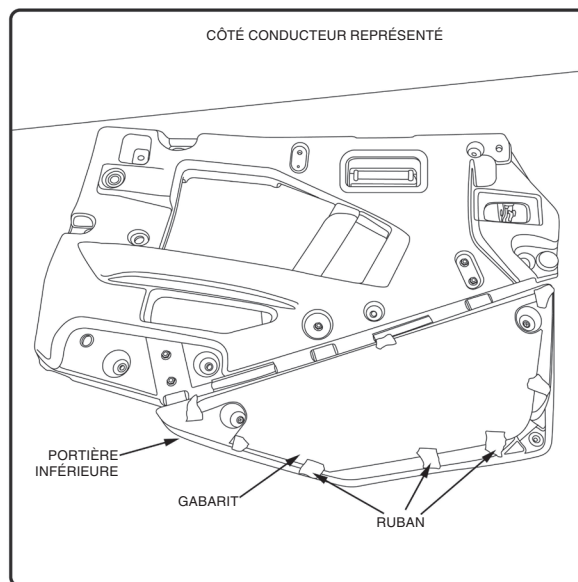
Ruban

1. Coupez les gabarits fournis le long des lignes pour qu'ils correspondent exactement à la forme de chaque sac de portière.

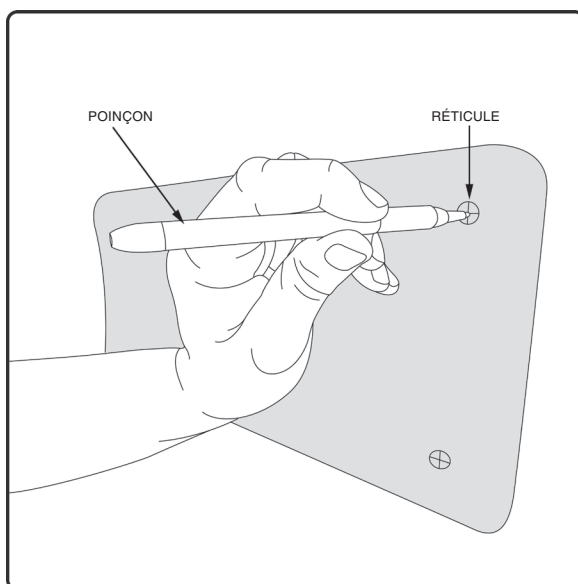
Assurez-vous de découper les demi-cercles pour aligner facilement le gabarit avec la portière inférieure.



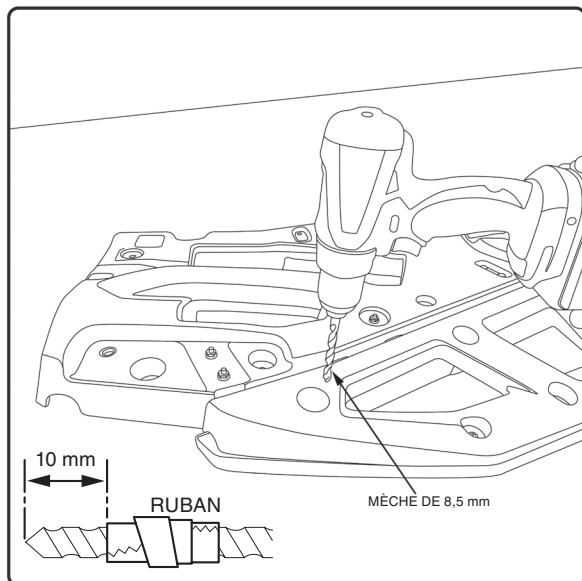
2. Alignez le gabarit de perçage avec les trous estampés sur la portière inférieure assemblée, puis collez-le avec du ruban.



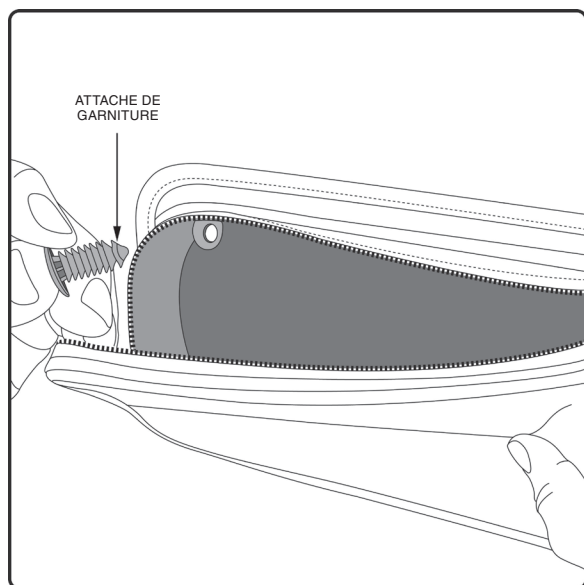
3. À l'aide d'un poinçon, marquez la portière inférieure au centre de chaque réticule. Retirez délicatement le gabarit.



4. Avant de percer, enveloppez un morceau de ruban autour de la mèche à une distance de 10 mm à partir de l'embout pour servir de butée de perçage. Percez un trou de 8,5 mm sur chaque marque autour de la portière inférieure. Utilisez une lime pour éliminer les bavures.



5. Aalignez les trous du sac de portière avec les trous percés dans la portière inférieure. Installez une attache de garniture à travers chaque trou du sac, dans la portière inférieure.



6. Répétez les étapes 2 à 5 pour la portière du côté opposé.

7. Ajustez la position du coussin pour genou en fonction des préférences du conducteur/passager.

