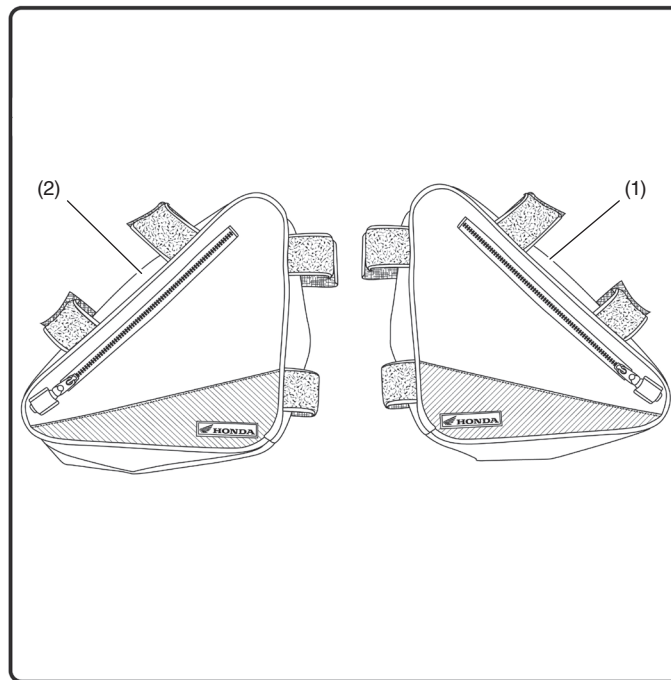


**Revendeur Honda : Prière de remettre une copie de ces instructions à votre client.**

## LISTE DES PIÈCES



N°	Description	Qté
(1)	Sac de rangement de coins côté conducteur	1
(2)	Sac de rangement de coins côté passager	1

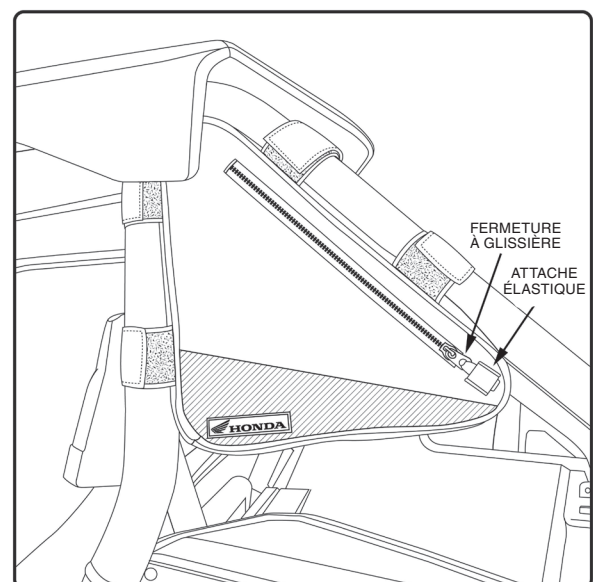
## INFORMATION RELATIVE À L'USAGE ET À L'ENTRETIEN

- Le poids de la charge ne doit pas dépasser la capacité pondérale maximum suivante :

**Capacité pondérale maximum :**  
**0,9 kg (2 lb par sac)**

- Nettoyez cet accessoire avec de l'eau chaude savonneuse et une éponge ou une brosse douce. Laissez-le sécher à l'air.
- N'utilisez pas une laveuse ou une sècheuse pour le nettoyer.
- Vérifiez périodiquement les sangles à fermeture autoagrippante pour s'assurer que les sacs de coins sont fixés solidement.

- Sécurisez la fermeture à glissière avec l'attache élastique, tel que montré.

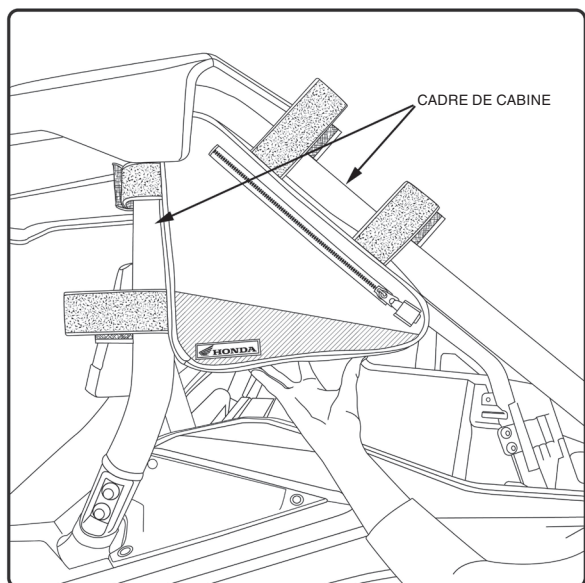


## INSTALLATION

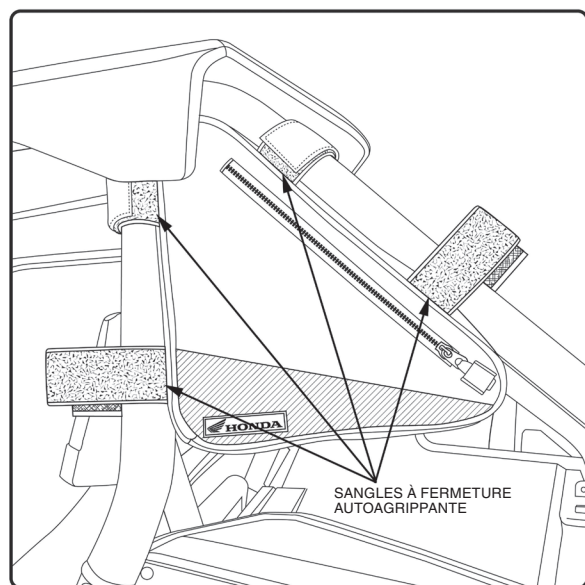
### REMARQUE :

- Ces sacs sont conçus pour être installés sur les côtés CONDUCTEUR et PASSAGER du cadre de cabine supérieur. L'ouverture de la fermeture à glissière doit être parallèle à la barre de cadre de cabine extérieure et le logo doit être dirigé vers l'extérieur.

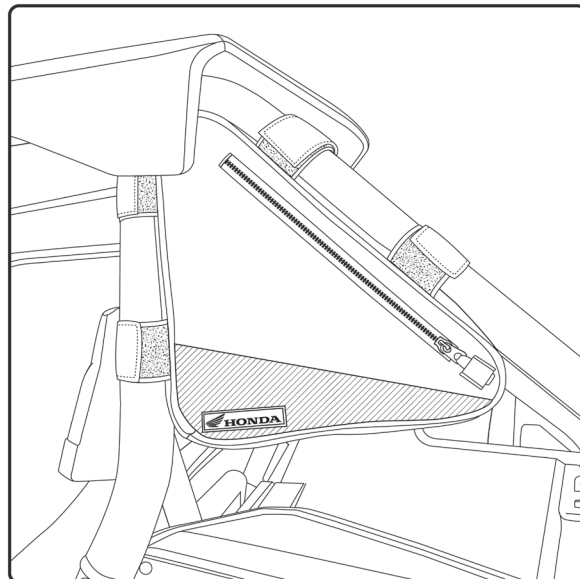
1. Insérez le sac de coins côté conducteur dans la courbe supérieure des barres de cadre de cabine supérieur, tel que montré.



2. Enroulez sans serrer une des sangles à fermeture autoagrippante autour du cadre de cabine supérieur. Serrez d'abord les sangles supérieures et ensuite les sangles inférieures.



3. Serrez toutes les sangles pour fixer le sac.



4. Répétez les étapes 1 à 3 pour installer le sac de coins côté passager.