



INSTRUCTIONS D'INSTALLATION

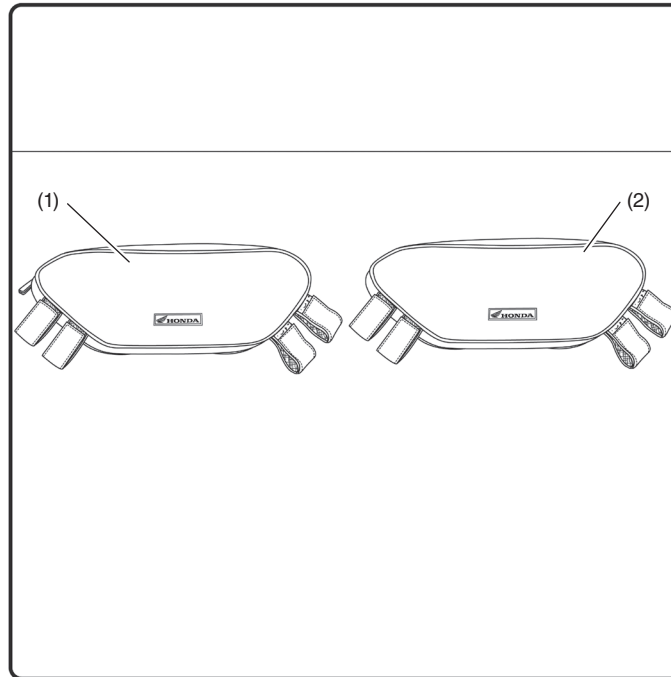
Accessoire
**SACS DE RANGEMENT
DE TOIT
N° DE PIÈCE 0SL57-HL6-A00**

Application
**SXS1000S2X
SXS1000S2R**

N° du document
MII 16561
Date de parution
Février 2019

Revendeur Honda : Prière de remettre une copie de ces instructions à votre client.

LISTE DES PIÈCES



N°	Description	Qté
(1)	Sac de rangement de toit côté conducteur	1
(2)	Sac de rangement de toit côté passager	1

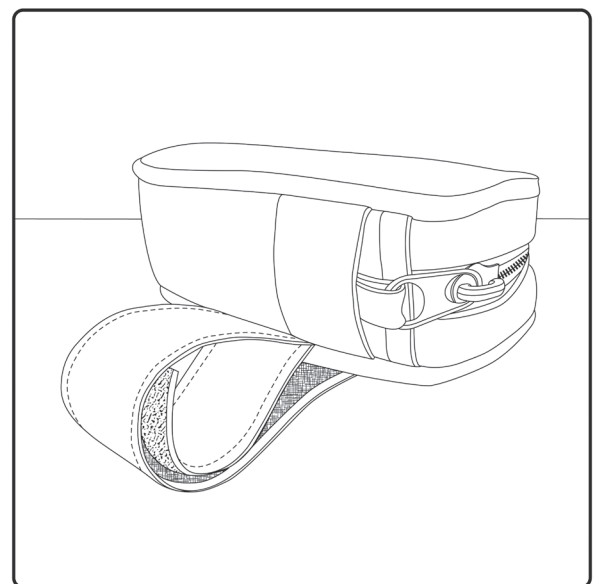
INFORMATION RELATIVE À L'USAGE ET À L'ENTRETIEN

- Le poids de la charge ne doit pas dépasser la capacité pondérale maximum suivante :

**Capacité pondérale maximum :
0,45 kg (1 lb) par sac**

- Nettoyez cet accessoire avec de l'eau chaude savonneuse et une éponge ou une brosse douce. Laissez-le sécher à l'air.
- N'utilisez pas une laveuse ou une sècheuse pour le nettoyer.
- Vérifiez périodiquement les sangles à fermeture autoagrippante pour s'assurer que les sacs de toit sont fixés solidement.

- Sécurisez la fermeture à glissière avec l'attache élastique, tel que montré.

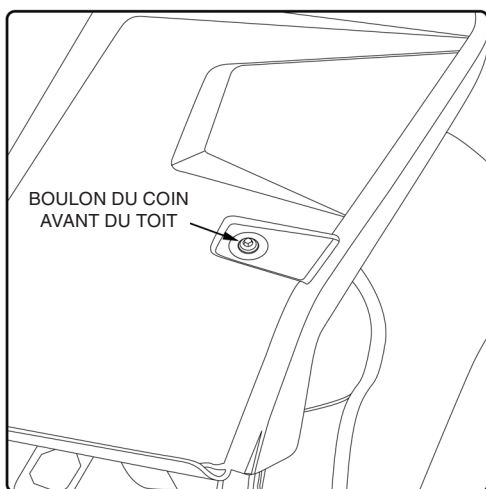


INSTALLATION

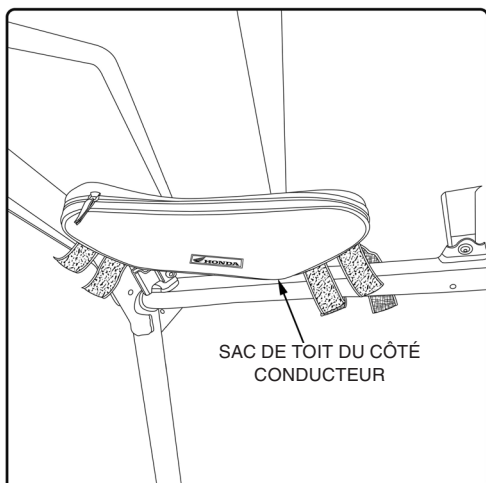
REMARQUE :

- Ces sacs sont conçus pour les côtés CONDUCTEUR et PASSAGER du cadre de toit. Lorsque les fermetures à glissière sont fermées, elles doivent être dirigées vers l'extérieur du cadre.
- Desserrez les boulons de toit sur les coins avant avant d'enrouler les sangles du sac autour du cadre de cabine.

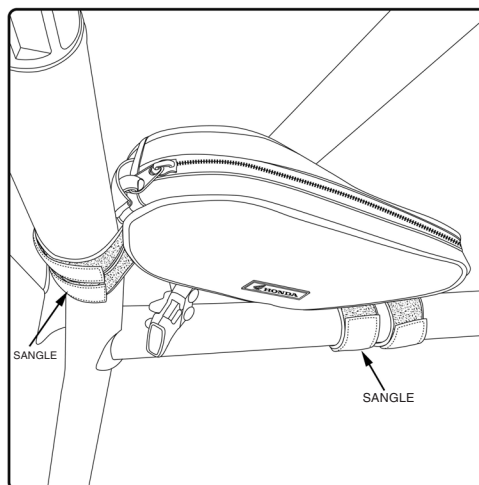
1. Retirez les boulons du coin avant du toit.



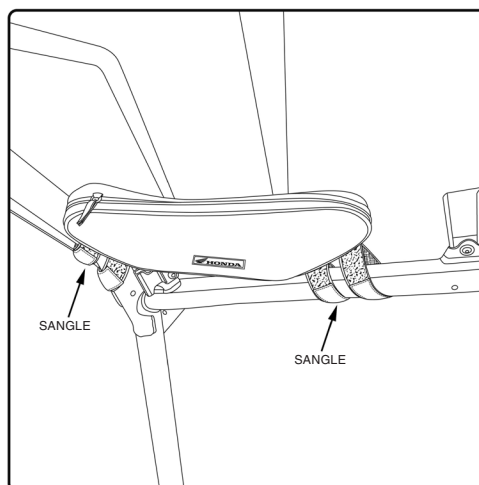
2. Placez le sac de toit du côté conducteur dans le coin du cadre de cabine, tel que montré.



3. Débutez par fixer les sangles extérieures sur le cadre de cabine, tel que montré, puis fixez les sangles de l'autre côté.



4. Serrez toutes les sangles pour fixer le sac.



5. Répétez les étapes 1 à 4 pour installer le sac de toit côté passager.
6. Réinstallez les boulons du coin avant du toit.

