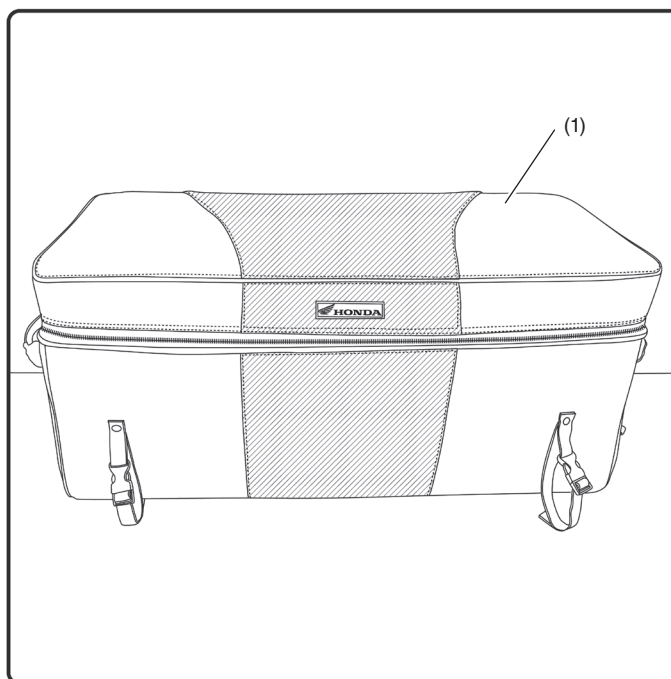


Revendeur Honda : Prière de remettre une copie de ces instructions à votre client.

LISTE DES PIÈCES



N°	Description	Qté
(1)	Sac de transport	1

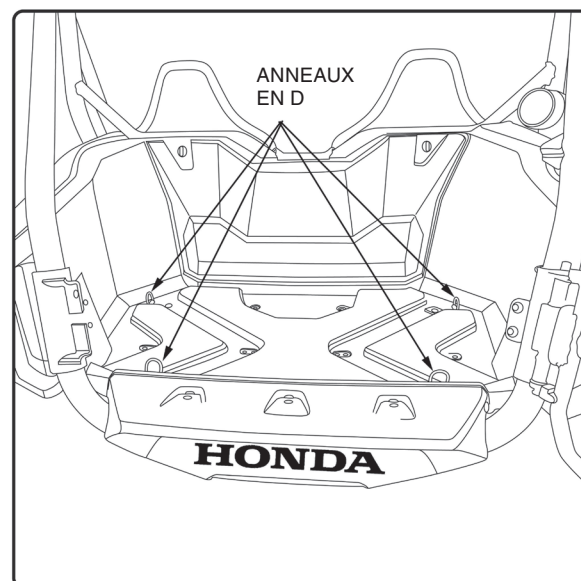
INFORMATION RELATIVE À L'USAGE ET À L'ENTRETIEN

- Le poids de la charge ne doit pas dépasser la capacité pondérale maximum suivante.

Capacité pondérale maximum : Ne dépassez jamais la limite de charge maximum (poids combiné du sac de transport et de la charge) imprimée dans le véhicule et le manuel du conducteur.

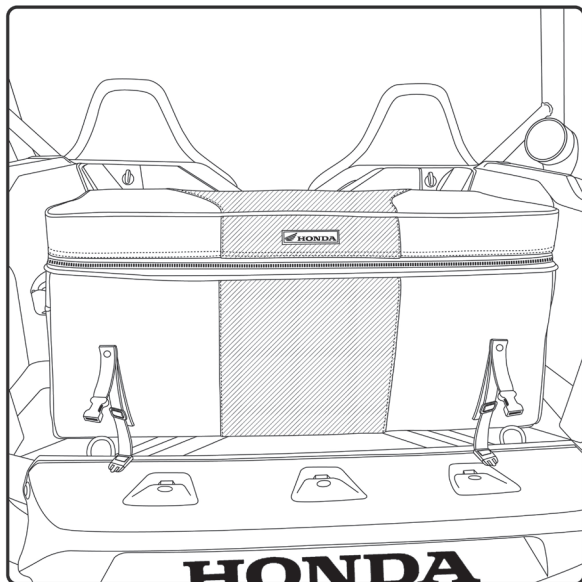
- Nettoyez cet accessoire avec de l'eau chaude savonneuse et une éponge ou une brosse douce. Laissez-le sécher à l'air.
- N'utilisez pas une laveuse ou une sécheuse pour le nettoyer.

REMARQUE : Le sac de transport sera fixé à la caisse avec les quatre anneaux en D montrés.



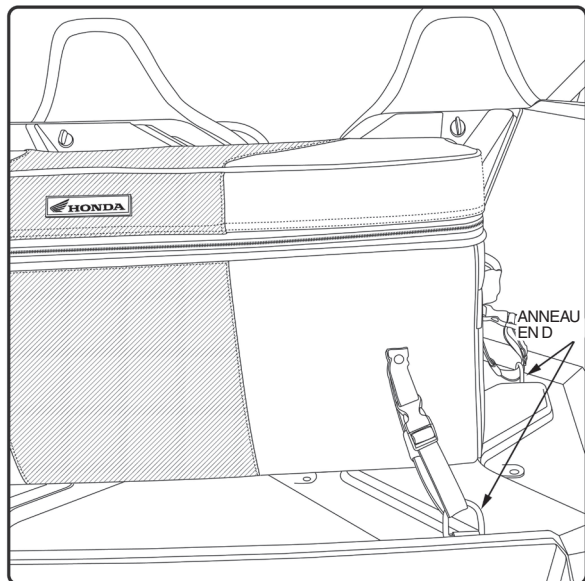
INSTALLATION

1. Placez le sac de transport dans la caisse en dirigeant le logo vers l'extérieur.



2. Acheminez les sangles de fixation du panneau droit à travers les anneaux en D dans la caisse, tel que montré.

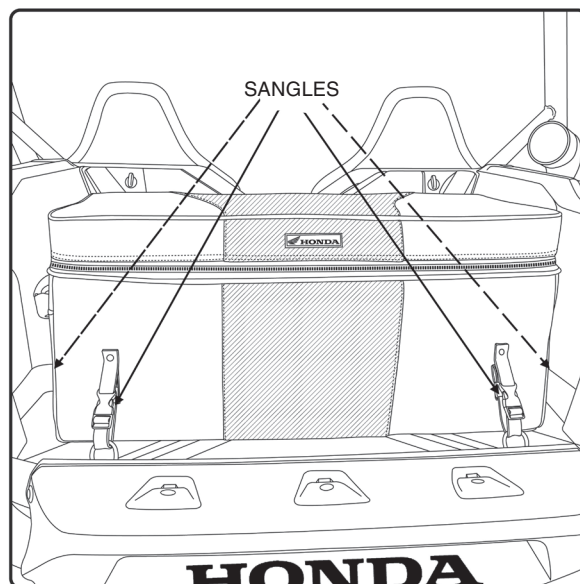
Connectez les boucles.



3. Centrez le sac sur la caisse et acheminez les sangles du panneau gauche à travers les anneaux en D.

Connectez les boucles.

4. Serrez toutes les sangles pour fixer le sac de transport.



5. Lors du placement d'articles dans le sac de transport, déposez les articles plus lourds au fond. Utilisez le séparateur intérieur pour créer deux compartiments, au besoin. Le séparateur intérieur aide également à supporter le couvercle.

