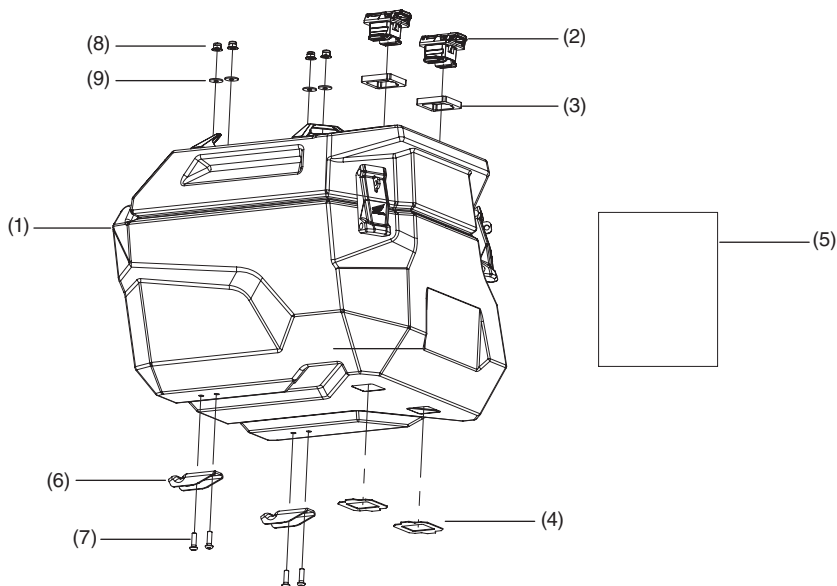


Concessionnaire Honda : Prière de remettre un exemplaire de ces directives au client.

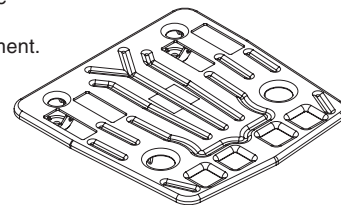
LISTE DES PIÈCES



Numéro	Description	Qté
(1)	Bac de rangement	1
(2)	Loquet HONDA PRO-CONNECT ^{MC}	2
(3)	Entretoise en caoutchouc	2
(4)	Anneau élastique	2
(5)	URL des directives d'installation	1
(6)	Crochet	2
(7)	Vis à tête bouton de 6 x 20 mm	4
(8)	Écrou en nylon à embase hexagonal de 10 mm	4
(9)	Rondelle d'aile plaquée zinc brillant M6	4

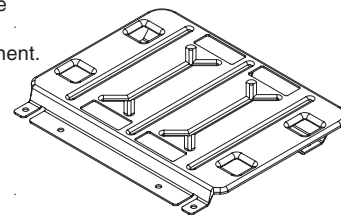
PLAQUE DE MONTAGE

Numéro de pièce
0SL41-HL6-A01
Vendue séparément.



PLAQUE DE MONTAGE

Numéro de pièce
0SL41-HL5-A00
Vendue séparément.



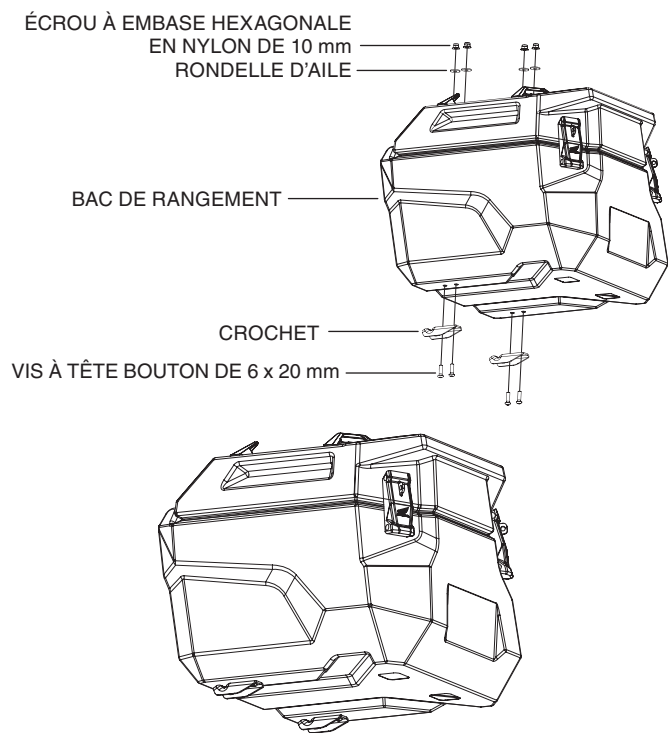
L'une des plaques de montage ci-dessus est nécessaire pour l'installation du bac de rangement. Voir la procédure d'installation de la plaque dans ses instructions.

REMARQUE :

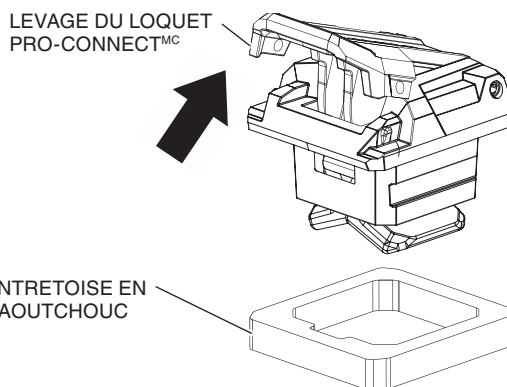
- Ne jamais dépasser la limite du bac de rangement de 22 kg (50 lb) et une charge maximale de 11 kg (25 lb) par article.
- Toujours s'assurer que les crochets et les loquets Pro-Connect^{MC} sont bien enclenchés avant de commencer à conduire.
- S'assurer que toutes les charges sont solidement fixées avant de commencer à conduire.
- Lire et suivre toutes les instructions et tous les avertissements fournis avec le bac de rangement et la plaque de montage du bac de rangement.

INSTALLATION

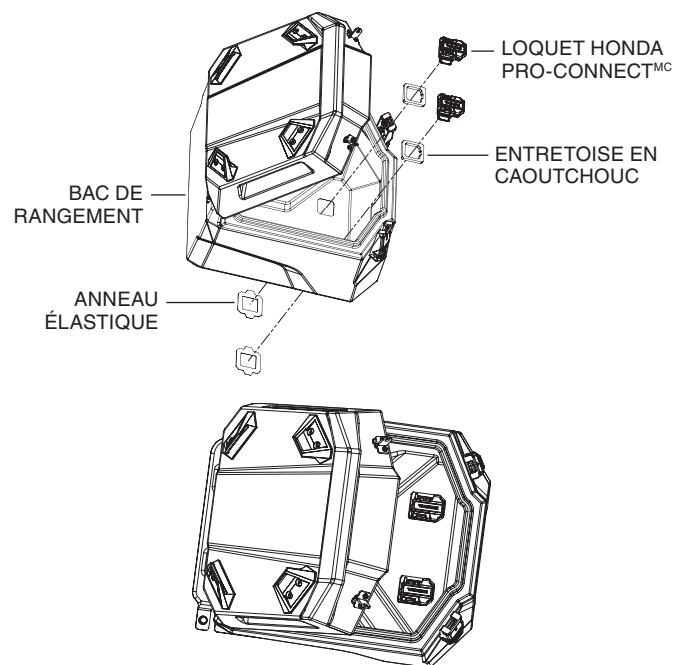
1. Installer les deux crochets avec les quatre vis à tête bouton de 6 x 20 mm (7), les quatre rondelles d'aile (9) et les quatre écrous à embase hexagonale en nylon de 10 mm (8). Les deux crochets doivent être orientés tel que montré sur les illustrations, ci-dessous.



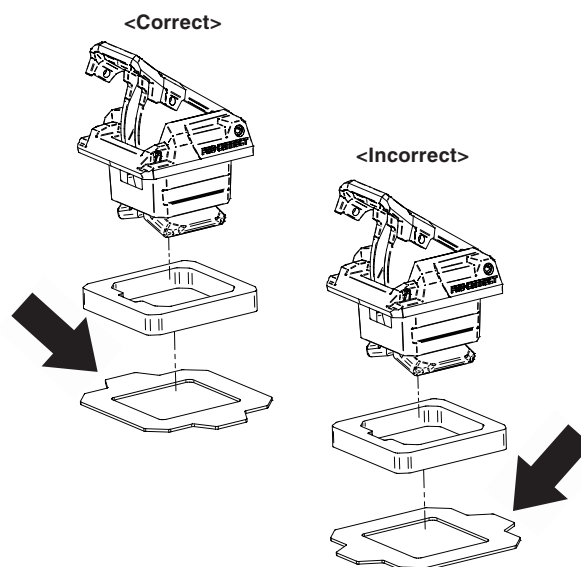
2. Soulever le levier de chaque loquet Pro-Connect^{MC} jusqu'à ce qu'il se déverrouille et glisser l'entretoise en caoutchouc autour du Pro-Connect^{MC}. Insérer le Pro-Connect^{MC} et l'ensemble d'entretoise dans le trou carré du bac de rangement et fixer solidement les loquets en installant un anneau élastique dans chaque loquet à partir du dessous de bac de rangement.



Les illustrations suivantes montrent le bac avant et après l'installation du loquet.

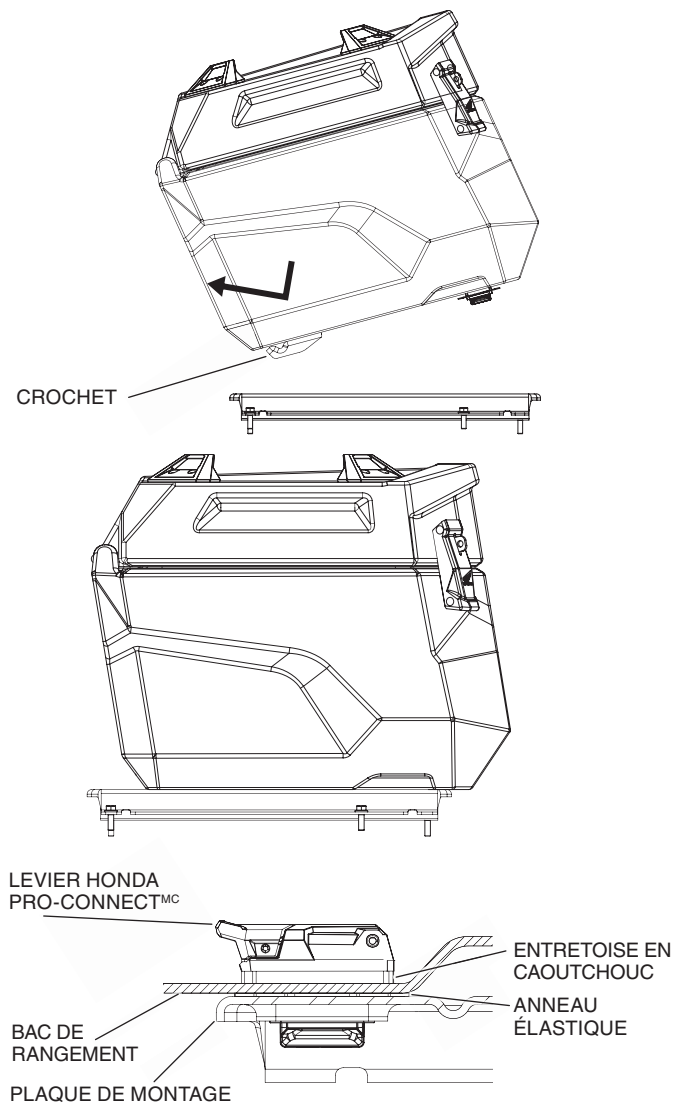


REMARQUE : S'assurer que l'anneau élastique soit orienté correctement.

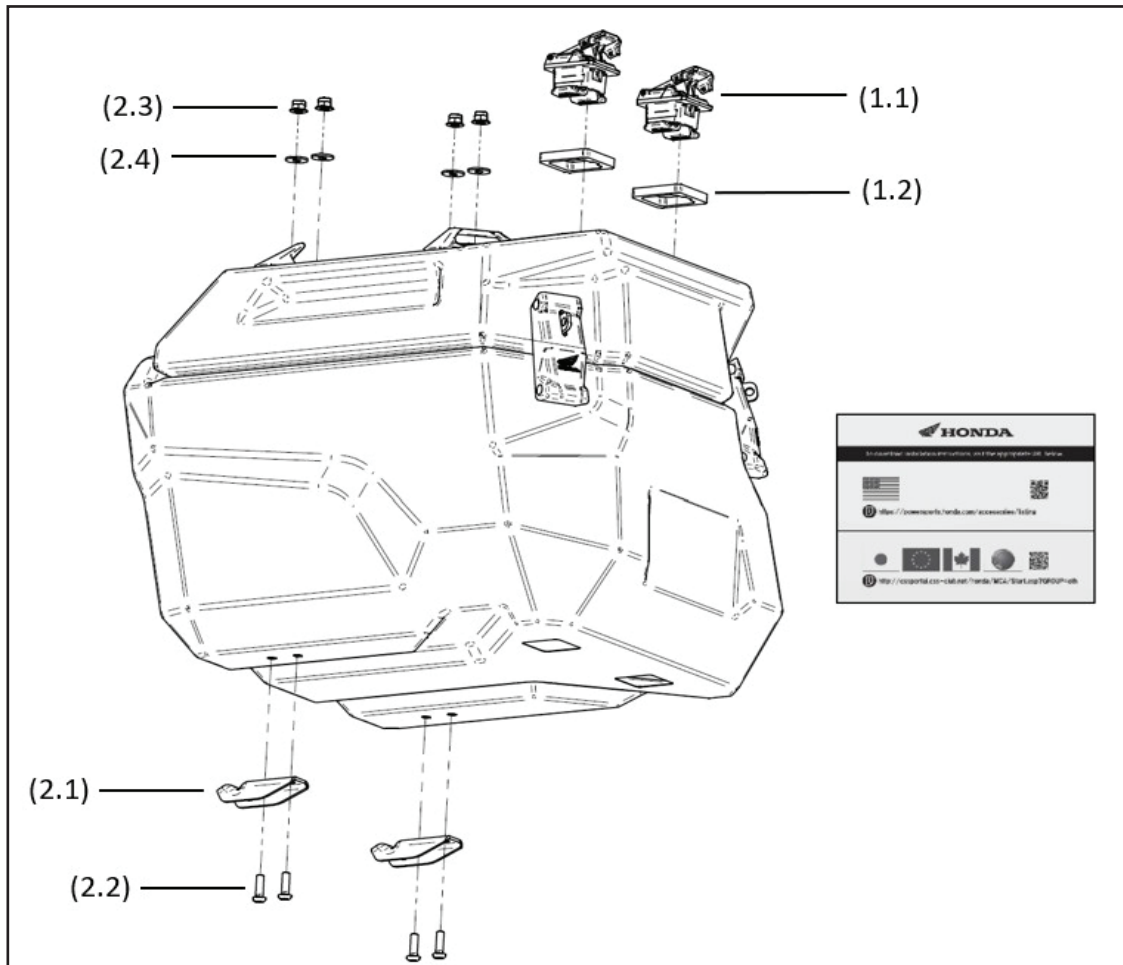


3. Pour installer le bac de rangement, aligner les crochets sur les trous rectangulaires de la plaque de montage et lever le levier de chaque loquet Honda Pro-Connect^{MC} pour les déverrouiller. Aligner les crochets dans les trous rectangulaires et pousser fermement le bac de rangement pour les engager. Quand les crochets sont en place, chaque loquet est également aligné sur son trou correspondant dans la plaque de montage. Pousser les loquets Honda Pro-Connect^{MC} vers le bas sur la plaque et les verrouiller en poussant les leviers Pro-Connect^{MC} vers le bas. Vérifier la solidité et la stabilité du bac de rangement. S'assurer que les crochets et les loquets Pro-Connect sont bien enclenchés.

Les illustrations ci-dessous montrent l'installation et le loquet Pro-Connect^{MC} installé.



Liste des pièces de rechange



NUMÉRO	DESCRIPTION	NUMÉRO DE PIÈCE	QTÉ
1	Ensemble d'ancrage Pro-Connect	OSL52-HL6-A0R1	1
1.1	Ancrage Pro-Connect	Inclus dans la trousse	2
1.2	Entretoise en caoutchouc		2
2	Ensemble de quincaillerie de service	OSL52-HL6-A01K1	1
2.1	Crochet	Inclus dans la trousse	1
2.2	Vis d'assemblage Allen à embase à tête bouton plaqué zinc brillant M6 – 1,0 x 20, filetage complet		2
2.3	Écrou à embase hexagonale en nylon plaqué zinc brillant M6 – 1		2
2.4	Rondelle d'aile plaquée zinc brillant M6		2