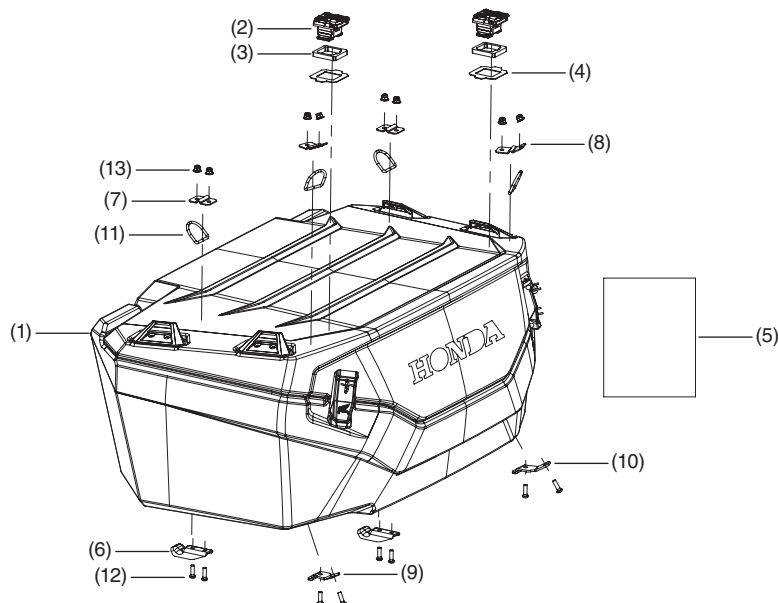


Concessionnaire Honda : Prière de remettre un exemplaire de ces directives au client.
LISTE DES PIÈCES


Numéro	Description	Qté
(1)	Bac de rangement	1
(2)	Loquet Honda Pro-Connect	2
(3)	Entretoise en caoutchouc	2
(4)	Anneau élastique	2
(5)	URL des directives d'installation	1
(6)	Crochet	2
(7)	Plaque intérieure	2
(8)	Plaque intérieure arrière	2
(9)	Crochet arrière gauche	1
(10)	Crochet arrière droit	1
(11)	Anneau en D	4
(12)	Vis d'assemblage Allen à embase à tête bouton plaqué zinc brillant M6 – 0,8 x 20, filetage complet	8
(13)	Écrou à embase hexagonale en nylon plaqué zinc brillant M6 – 1	8

⚠ AVERTISSEMENT :

Le fait de trop charger ce véhicule côte-à-côte ou de mal transporter une charge peut affecter la maniabilité, la performance de freinage, la stabilité et peut entraîner une collision et causer des **BLESSURES GRAVES**, voire **LA MORT**.

- Ne **JAMAIS** dépasser la limite de poids maximum imprimée sur le véhicule et dans le manuel du conducteur du véhicule côte-à-côte.
- Ne **JAMAIS** dépasser la capacité maximale du bac de rangement : 68 kg/150 lb.
- S'assurer de **TOUJOURS** fixer la charge transportée dans le bac de rangement pour empêcher son déplacement.

REMARQUE :

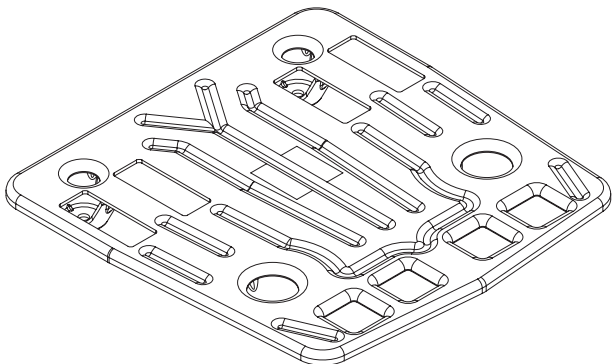
- Toujours s'assurer que les crochets et les loquets Honda Pro-Connect^{MC} sont bien enclenchés avant de commencer à conduire
- S'assurer que toutes les charges sont solidement fixées avant de commencer à conduire.
- Lire et suivre toutes les instructions et tous les avertissements fournis avec le bac de rangement et la plaque de montage du bac de rangement.

PLAQUE DE MONTAGE

Numéro de pièce 0SL41-HL6-A01

Vendue séparément.

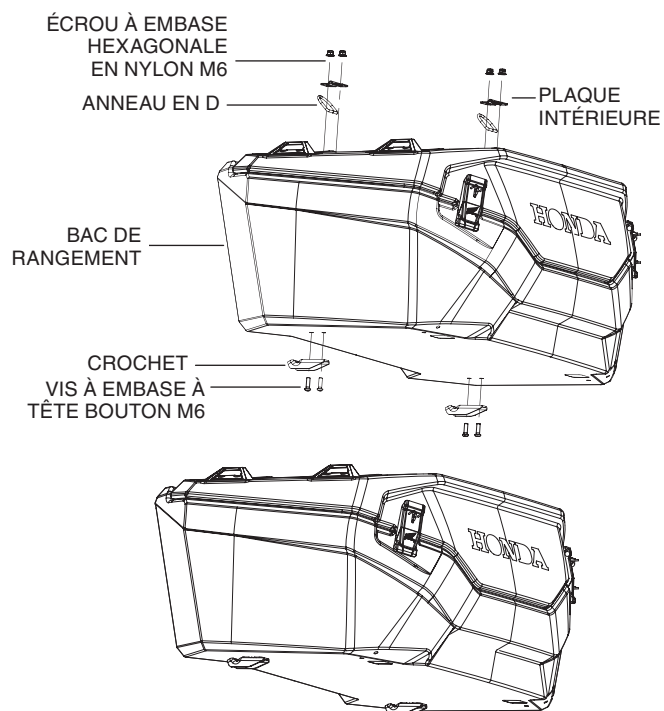
Deux plaques de montage sont requises pour cet accessoire.



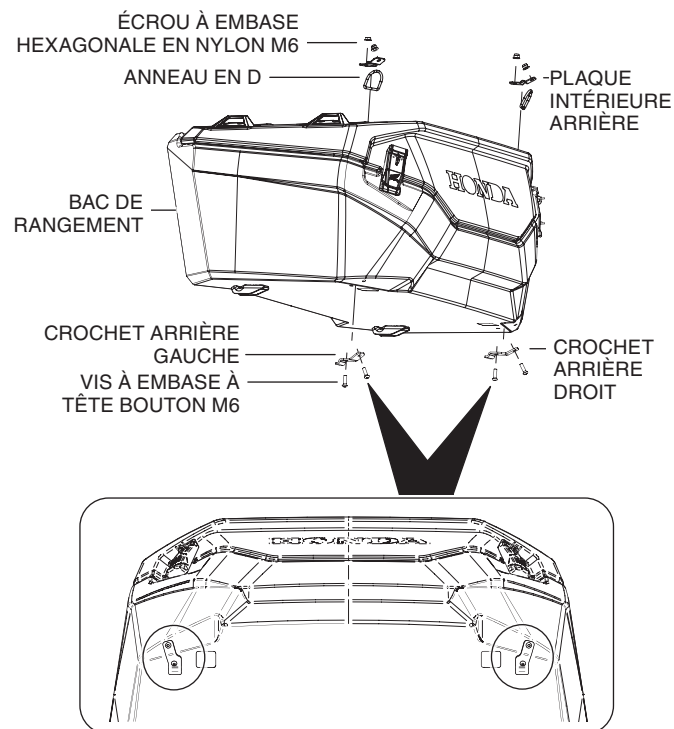
Deux des plaques de montage ci-dessus sont nécessaires pour l'installation du bac de rangement. Voir la procédure d'installation de la plaque dans ses instructions.

INSTALLATION

1. Installer les deux crochets (6) avec les deux plaques intérieures (7), deux anneaux en D (11), quatre vis à embase à tête bouton ronde M6 (12) et quatre écrous à embase hexagonale en nylon M6 (13). Les crochets doivent être orientés tel que montré sur les illustrations, ci-dessous.

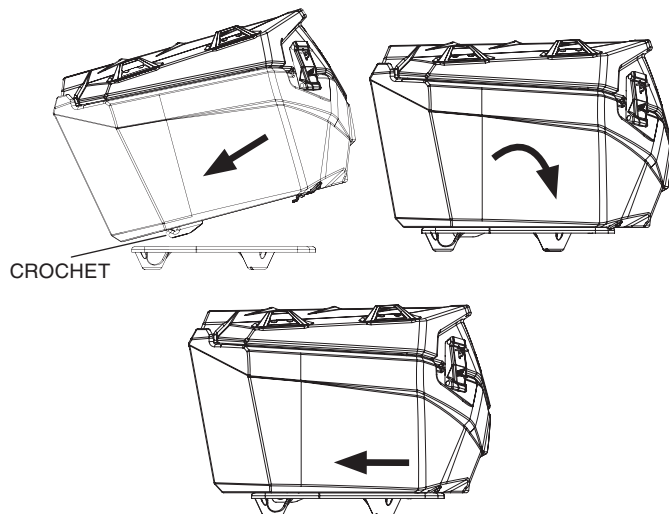


2. Installer les deux crochets arrière gauche (9) et le crochet arrière droit (10) avec les deux plaques intérieures arrière (8), deux anneaux en D (11), quatre vis à embase à tête bouton ronde M6 (12) et quatre écrous à embase hexagonale en nylon M6 (13). Les crochets doivent être orientés tel que montré sur les illustrations, ci-dessous.

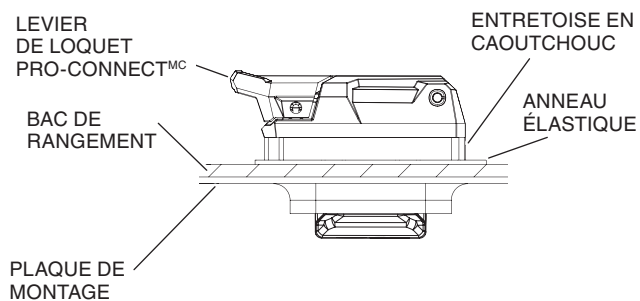


- Aligner les crochets arrière et avant dans les trous correspondants de la plaque de montage, puis pousser fermement le bac de rangement pour les engager. Lorsque les crochets sont en place, chaque trou carré du bac de rangement est également aligné avec son trou correspondant dans la plaque de montage.

Les illustrations suivantes montrent l'installation.

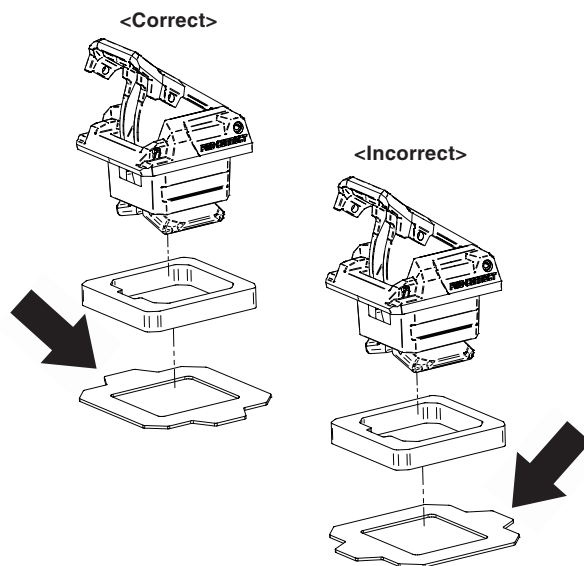


- Soulever le levier de chaque loquet Honda Pro-Connect jusqu'à ce qu'il se déverrouille et installer l'entretoise en caoutchouc et l'anneau élastique sur les loquets. Installer les deux loquets Honda Pro-Connect sur le bac de rangement.

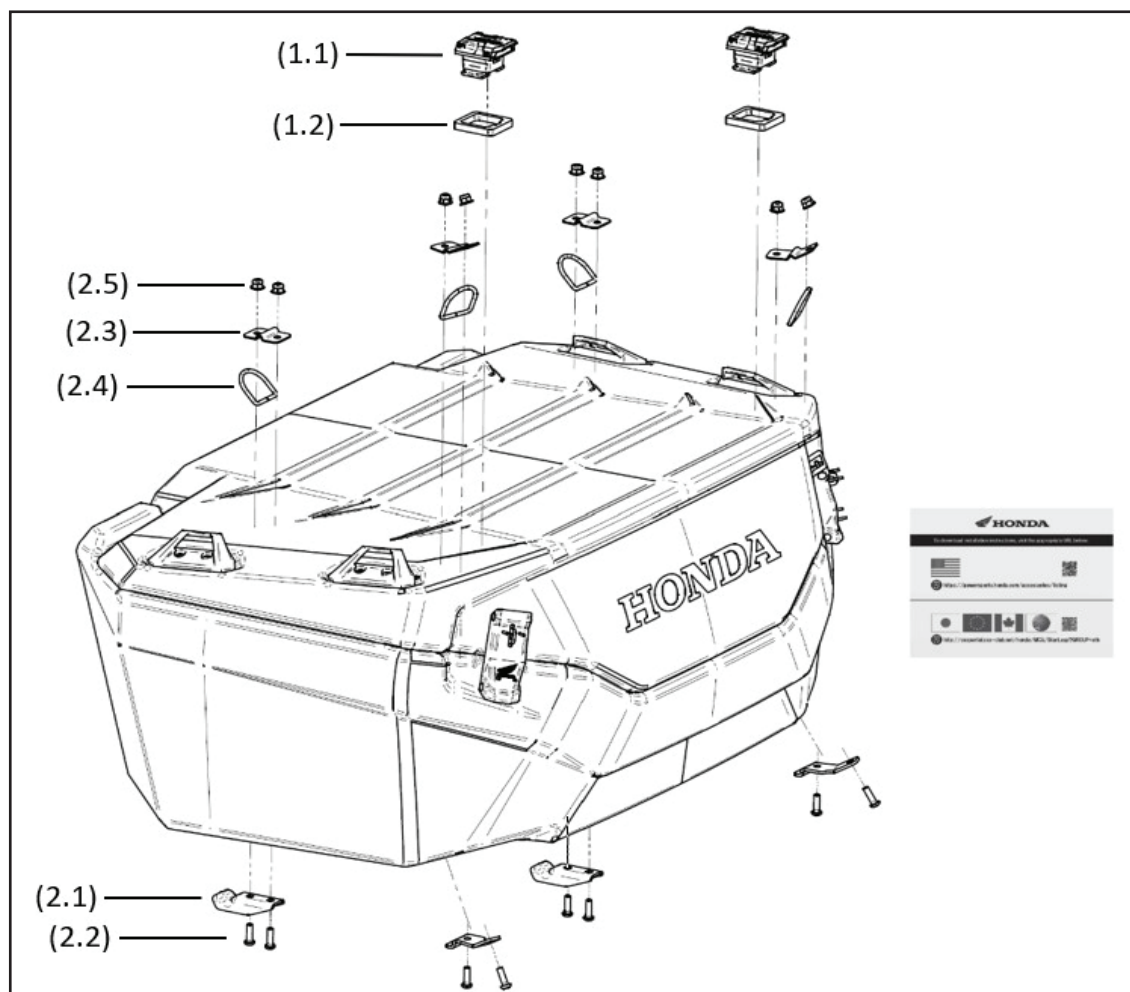


- Fixer le bac de rangement au véhicule en abaissant le levier de chaque loquet Honda Pro-Connect. S'assurer que les deux crochets et les deux loquets Honda Pro-Connect sont bien enclenchés.

REMARQUE : S'assurer que l'anneau élastique est orienté correctement.



Liste des pièces de rechange



NUMÉRO	DESCRIPTION	NUMÉRO DE PIÈCE	QTÉ
1	Ensemble d'ancrage Pro-Connect	OSL52-HL6-A0R1	1
1.1	Ancrage Pro-Connect	Inclus dans la trousse	2
1.2	Entretoise en caoutchouc		2
2	Ensemble de quincaillerie de service	OSL51-HL6-A01K1	1
2.1	Crochet	Inclus dans la trousse	1
2.2	Vis d'assemblage Allen à embase à tête bouton plaqué zinc brillant M6 – 1,0 x 20, filetage complet		2
2.3	Plaque intérieure		1
2.4	Anneau en D		1
2,5	Écrou à embase hexagonale en nylon plaqué zinc brillant M6 – 1		2