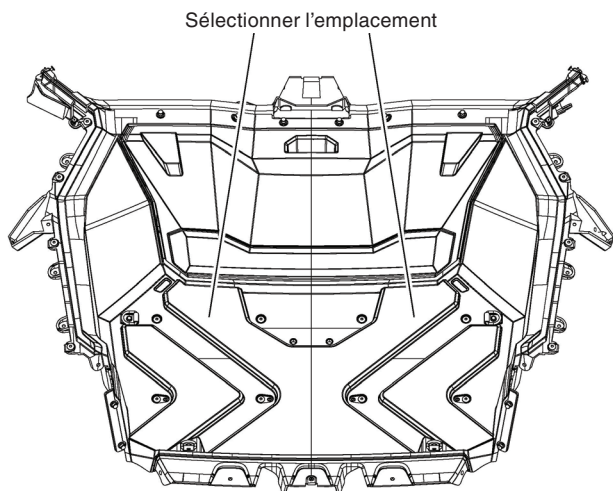
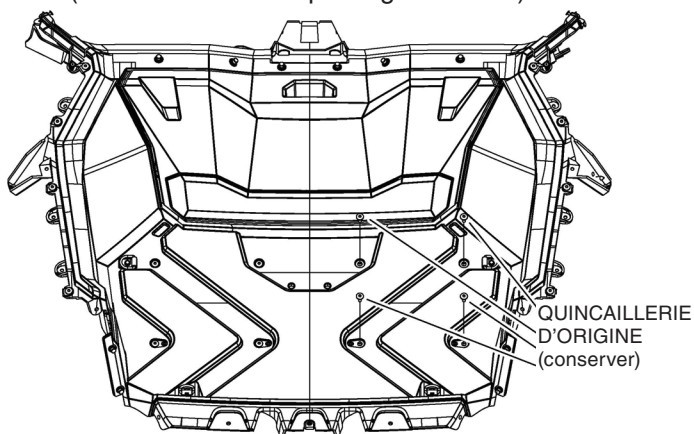


INSTALLATION

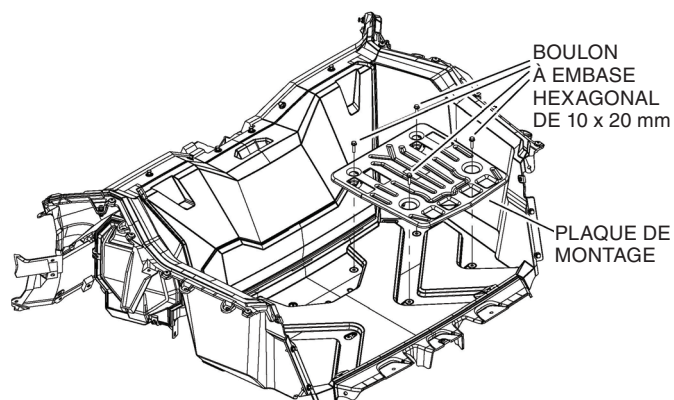
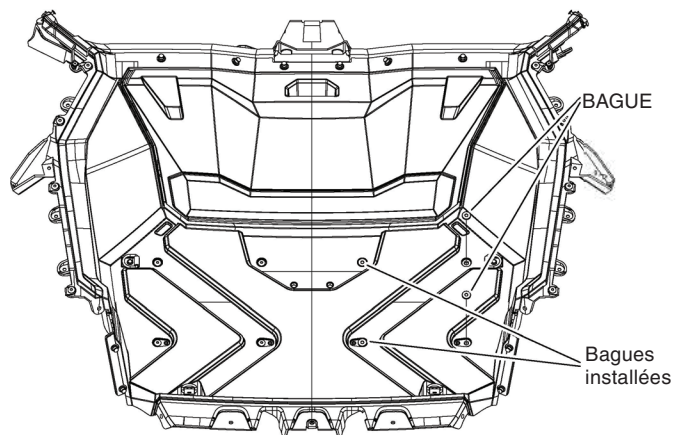
1. Sélectionner l'emplacement (côté conducteur ou passager) pour l'installation du support de fixation du bac de rangement.



2. Enlever la quincaillerie d'origine de la caisse. (Installation du côté passager illustrée).



3. Placer quatre bagues dans les trous. Installer ensuite la plaque de montage sur la caisse en installant les quatre boulons à embase (consulter le TABLEAU DES COUPLES pour connaître les valeurs de couple de serrage).



4. Pour installer le bac de rangement, aligner les deux crochets sur les trous rectangulaires puis appuyer sur les crochets dans les trous rectangulaires et les enfoncer vers l'avant. Quand les crochets sont en place, verrouiller les deux loquets Honda Pro-Connect en poussant les deux leviers Honda Pro-Connect vers le bas. (Consulter les instructions sur le bac de rangement pour l'installation des crochets et des loquets Honda Pro-Connect).

