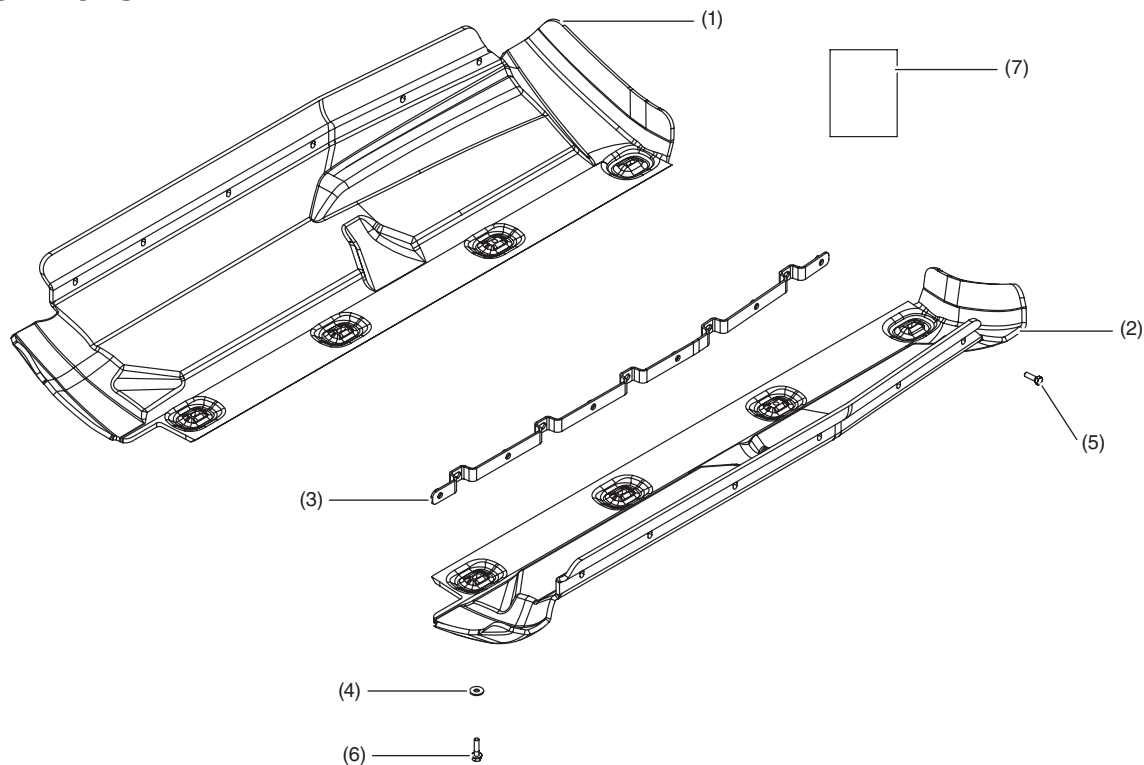


Revendeur Honda : Prière de remettre une copie de ces instructions à votre client.

LISTE DES PIÈCES



N°	Description	Qté
(1)	Plaque de protection du côté gauche	1
(2)	Plaque de protection du côté droit	1
(3)	Faux cadre	2
(4)	Rondelle d'aile	20
(5)	Boulon de 10 x 20 mm	12
(6)	Boulon à embase de 10 x 25 mm	8
(7)	URL des directives d'installation	1

OUTILS REQUIS

Douille (10 mm)
Clé à cliquet
Clé dynamométrique
Clé polygonale (10 mm)
Clé hexagonale de 5 mm

TABLEAU DES COUPLES

Serrez toutes les vis, les boulons et les écrous aux valeurs de couple spécifiées. Consultez le manuel d'entretien pour obtenir les couples de serrage des pièces retirées.

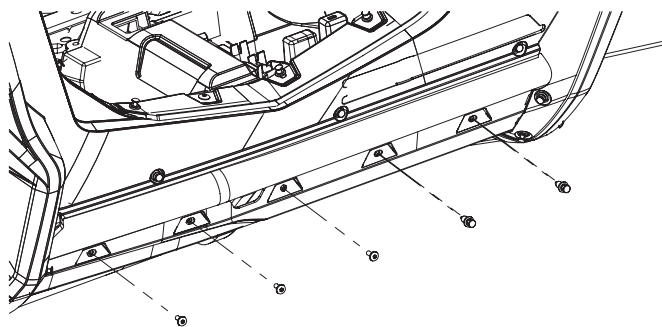
Article	N-m	kgf-m	lbf-pi
Boulon à embase de 10 mm	9	0,92	6,5

INSTALLATION

⚠ ATTENTION

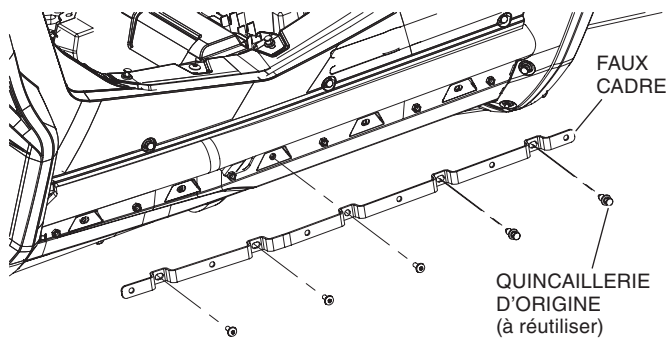
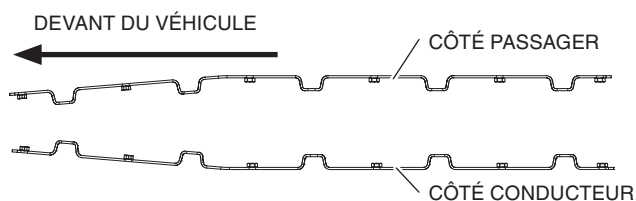
Pour prévenir les brûlures, laissez le moteur, le système d'échappement, le radiateur, etc. se refroidir avant d'installer l'accessoire.

1. Commencez par le côté gauche. Retirez les boulons du panneau latéral et les attaches de garniture d'origine, tel que montré.



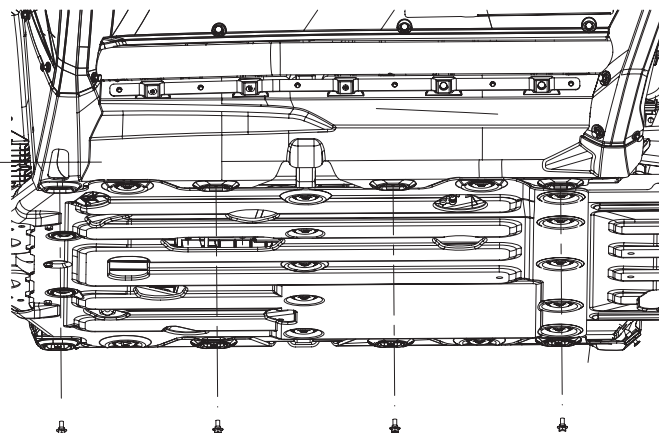
2. Installez le faux cadre tel que montré avec la quincaillerie d'origine qui a été retirée à l'étape 1.

REMARQUE : Emplacement du FAUX CADRE.



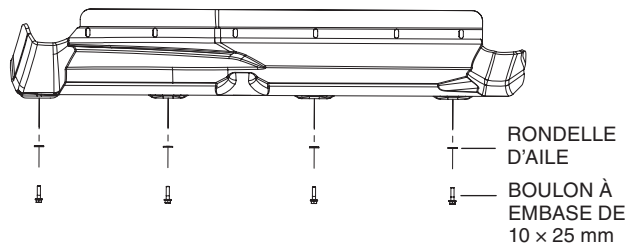
3. Retirez les boulons inférieurs du panneau latéral, tel que montré.

<SOUBASSEMENT GAUCHE>

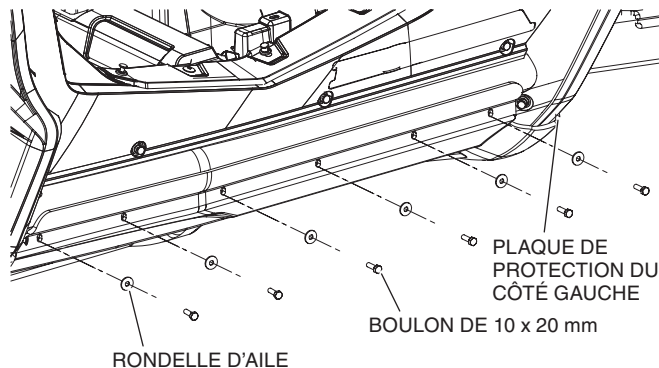


BOULONS (À CONSERVER)

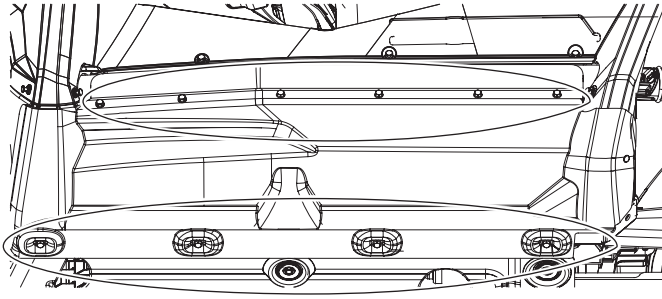
4. Installez sans serrer la plaque de protection gauche à l'aide des rondelles d'aile et des boulons à embase de 10 x 25 mm aux emplacements montrés.



5. Installez sans serrer les boulons de 10 x 20 mm et les rondelles d'aile pour fixer la plaque de protection gauche sur le faux cadre, tel que montré.



6. Serrez d'abord les boulons supérieurs et ensuite les boulons inférieurs aux valeurs spécifiées dans le TABLEAU DES COUPLES.



7. Répétez les étapes 1 à 6 pour le côté droit.