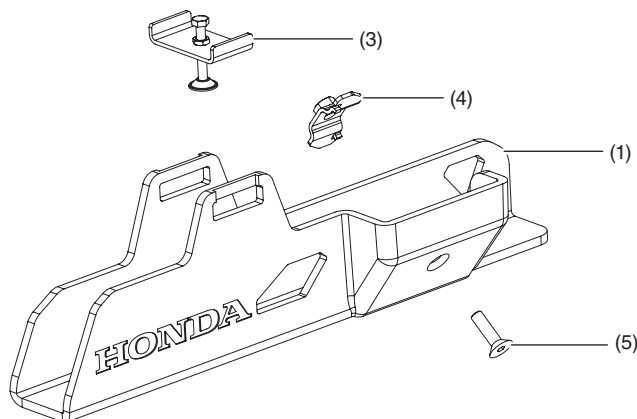
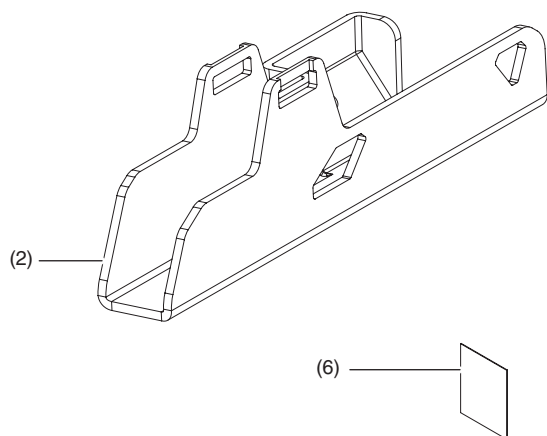


Revendeur Honda : Prière de remettre une copie de ces instructions à votre client.

LISTE DES PIÈCES



N°	Description	Qté
(1)	Protecteur de bras gauche	1
(2)	Protecteur de bras droit	1
(3)	Ensemble de support de fixation supérieur	2
(4)	Support de fixation latéral	2
(5)	Vis hexagonale à tête plate de 5 x 30 mm	2
(6)	URL des directives d'installation	1

TABLEAU DES COUPLES

Serrez toutes les vis, les boulons et les écrous aux valeurs de couple spécifiées. Consultez le manuel d'entretien pour obtenir les couples de serrage des pièces retirées.

Article	N-m	kgf-m	lbf-pi
Boulon de 10 mm (dans l'ensemble de support)	9	0,92	6,5
Vis hexagonale à tête plate de 5 mm	22	2,2	16

OUTILS REQUIS

Douille (10 mm)

Clé à cliquet

Clé dynamométrique

Clé polygonale (10 mm)

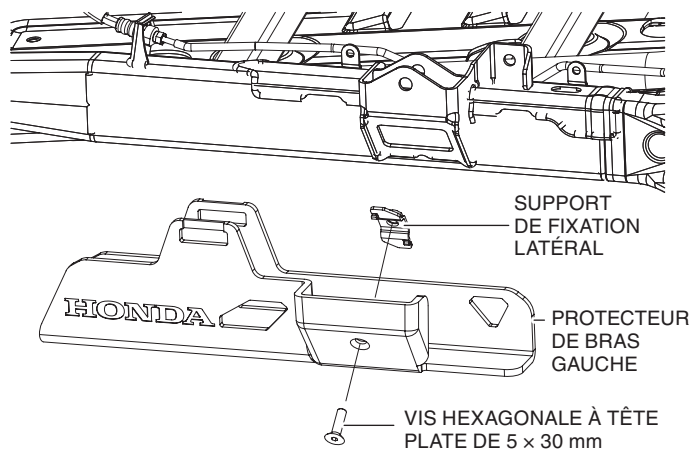
Clé hexagonale (5 mm)

INSTALLATION

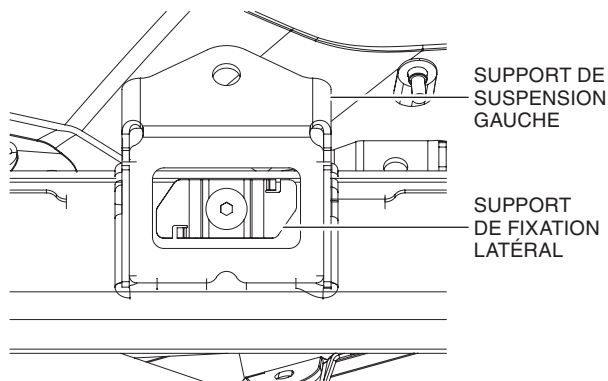
ATTENTION

Pour prévenir les brûlures, laissez le moteur, le système d'échappement, le radiateur, etc. se refroidir avant d'installer l'accessoire.

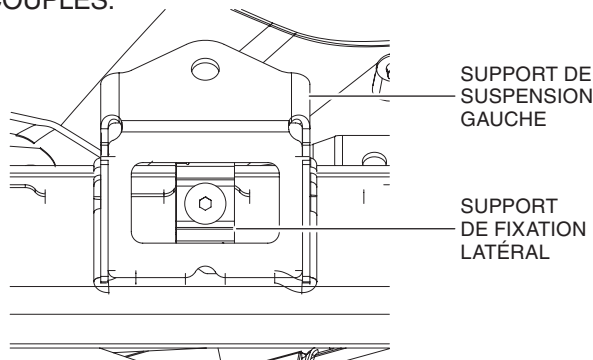
1. Commencez par le côté gauche. Installez sans serrer le support de fixation latéral sur le protecteur de bras gauche à l'aide d'une vis hexagonale à tête plate de 5 x 30 mm.



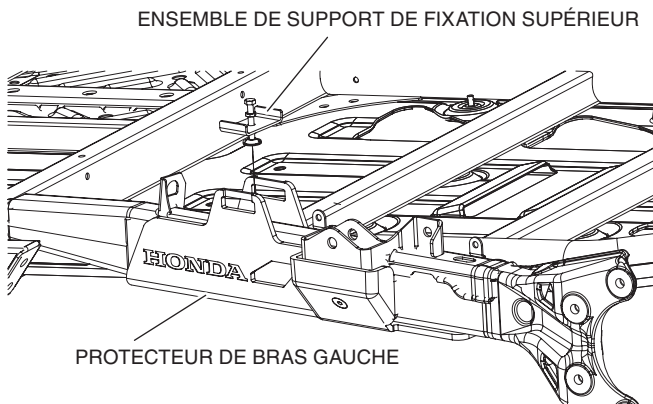
2. Positionnez le support de fixation latéral horizontalement et insérez le support dans le trou rectangulaire sur le bras arrière du véhicule.



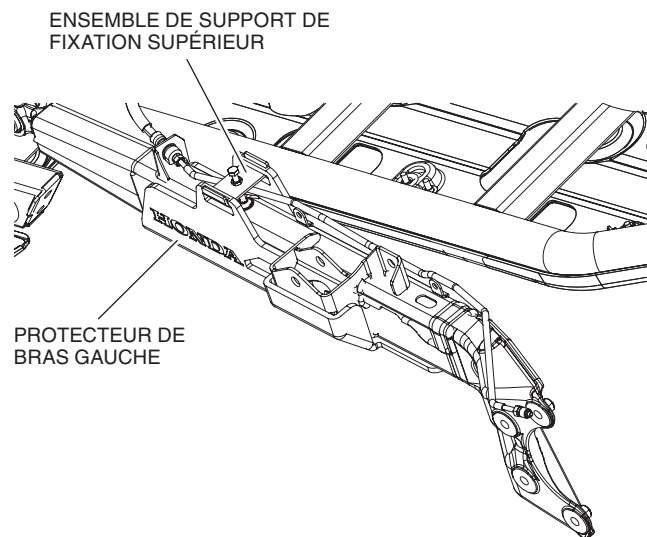
3. Tournez le support de fixation latéral verticalement et serrez la vis hexagonale à tête plate de 5 x 30 mm à la valeur spécifiée dans le TABLEAU DES COUPLES.



4. Dévissez le boulon et l'écrou sur l'ensemble de support de fixation supérieur.



5. Insérez l'ensemble de support supérieur sur le protecteur de bras gauche, tel que montré ci-dessous. Assurez-vous de centrer l'ensemble de support avec le bras de suspension, puis serrez le boulon de 10 mm sur l'ensemble de support supérieur à la valeur spécifiée dans le TABLEAU DES COUPLES. Serrez l'écrou de 10 mm sur l'ensemble de support supérieur.



6. Répétez les étapes 1 à 5 pour le côté droit.